



EFFER 215

Extra lift - Positive angle of the jib to work anywhere
A big plus for those working inside buildings or on lower floors, such as to position windows or other loads.

Extra lift - Angolo positivo del jib per lavorare ovunque
Un grande vantaggio per chi lavora all'interno di edifici o ai piani bassi, ad esempio per posizionare vetrate o altri carichi.

Extra lift - Positiver Winkel des Gelenks, um überall arbeiten zu können
Ein großer Vorteil, für diejenigen die in Gebäuden oder niedrigen Ebenen arbeiten, zum Beispiel um Verglasungen oder andere Lasten zu positionieren.

Extra lift - Angle positif du jib pour travailler n'importe où
Un grand avantage pour ceux qui travaillent à l'intérieur de bâtiments ou aux étages inférieurs, par exemple pour positionner des fenêtres ou autres chargements.

Extra lift - Ángulo positivo del jib para trabajar en cualquier lugar
Una gran ventaja para quién trabaja dentro de edificios o en planta baja, por ejemplo para colocar vidrieras u otras cargas.



Continuous rotation

In rotation with slewing ring, the oil and electrical signals pass from the base to the top through a rotating distributor that does not limit the manoeuvres of the crane. The mechanical coupling of slewing ring and gear motor ensures the operator power and precise movements of the load.

Rotazione continua

Nella rotazione con ralla, l'olio ed i segnali elettrici passano dalla base alla parte superiore attraverso un distributore rotante che non pone limiti alle manovre della gru. La meccanica combinata di ralla e motoriduttore dà all'operatore potenza e precisione nei movimenti del carico.

Kontinuierliche Drehung

Bei der Drehung mit Drehkranz, gehen das Öl und die elektrischen Signale von dem Sockel zu dem oberen Teil über durch einen Drehverteiler, der keine Grenzen bei der Handhabung des Krans setzt. Die kombinierte Mechanik von Drehkranz und Getriebemotor bietet dem Bediener Leistung und Genauigkeit bei der Bewegung der Last.

Rotation continue

Dans la rotation avec une couronne dentée, l'huile et les signaux électriques passent de la base à la partie supérieure à travers un distributeur rotatif qui ne met aucune limite aux manœuvres de la grue. La mécanique combinée avec la couronne dentée et le motoréducteur donne de la puissance et de la précision à l'opérateur durant les mouvements du chargement.

Rotación continua

En la rotación con rangua, el aceite y las señales eléctricas pasan de la base a la parte superior a través de un distribuidor giratorio que no pone límites a la maniobras de la grúa. La mecánica combinada de rangua y motorreductor da al operador potencia y precisión en los movimientos de la carga.

C arm (short boom) to lift near the box

With this version the loading possibilities increase, taking advantage of the work area close to the truck and across the entire box.

Braccio C (short boom) per sollevare vicino al cassone

Con questa versione si aumentano le possibilità di carico, sfruttando l'area di lavoro vicino al camion e su tutto il cassone.

Arm C (Kurzarm) zum Heben in der Nähe der Ladefläche

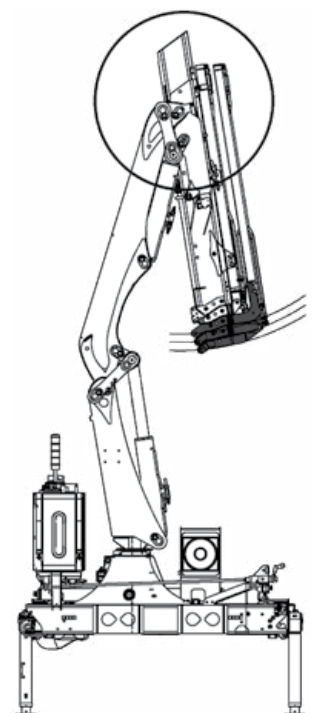
Bei dieser Version erhöhen sich die Lademöglichkeiten, indem der Arbeitsbereich neben dem Lastwagen und auf der gesamten Ladefläche genutzt wird.

Bras C (short boom) pour soulever à côté de la benne

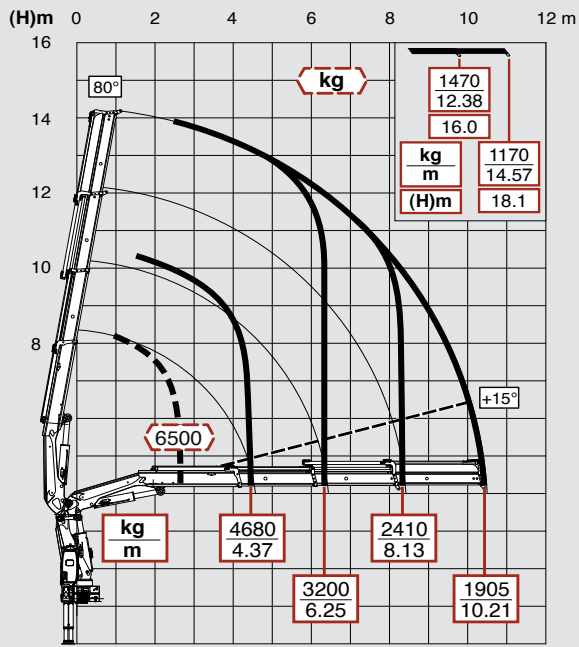
Avec cette version, les possibilités de chargement sont augmentées, en exploitant la zone de travail à côté du camion et sur toute la benne.

Brazo C (brazo corto) para levantar cerca de la carrocería.

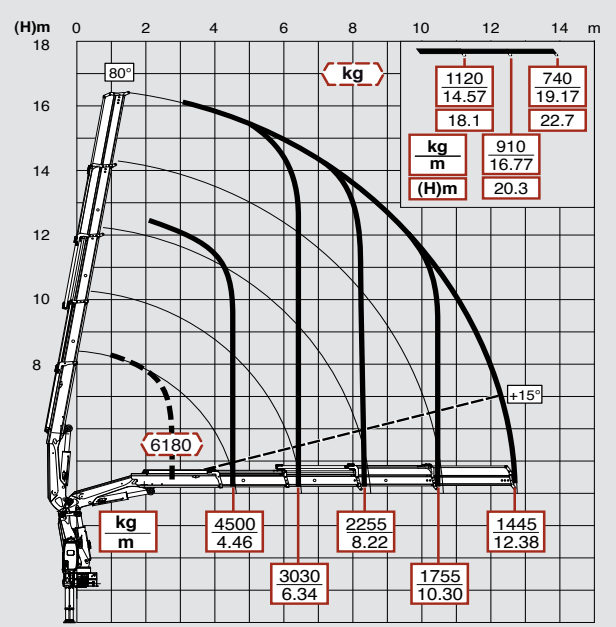
Con esta versión se aumentan las posibilidades de carga, aprovechando la zona de trabajo cerca del camión y de la parte frontal de carrocería.



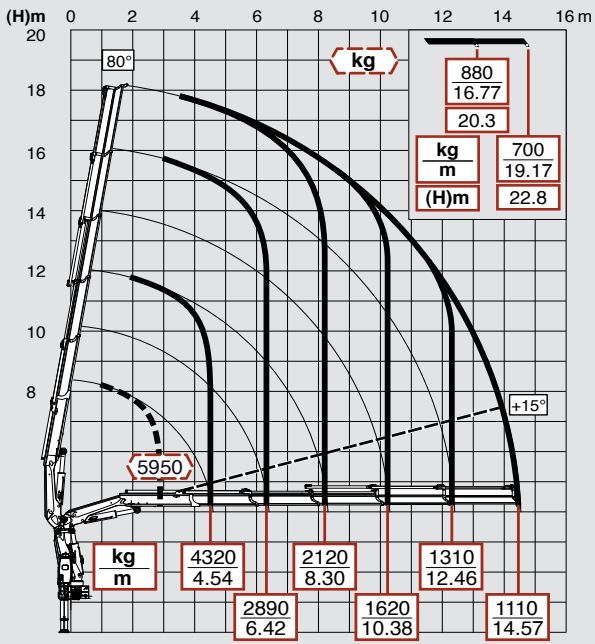
215 - 3S



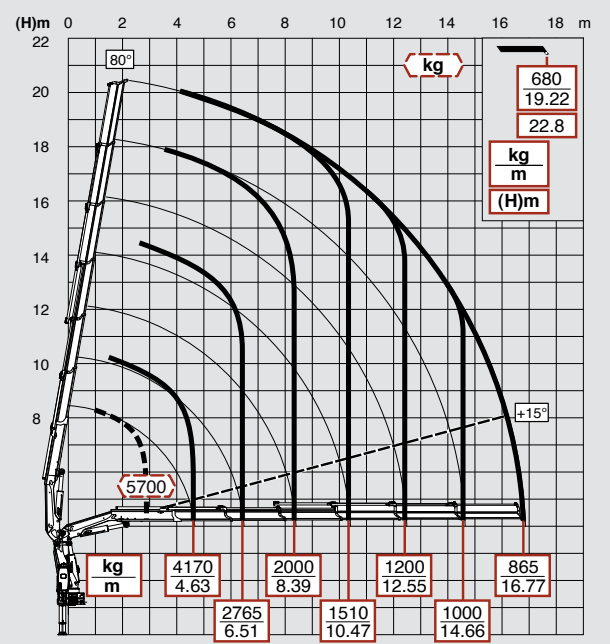
215 - 4S



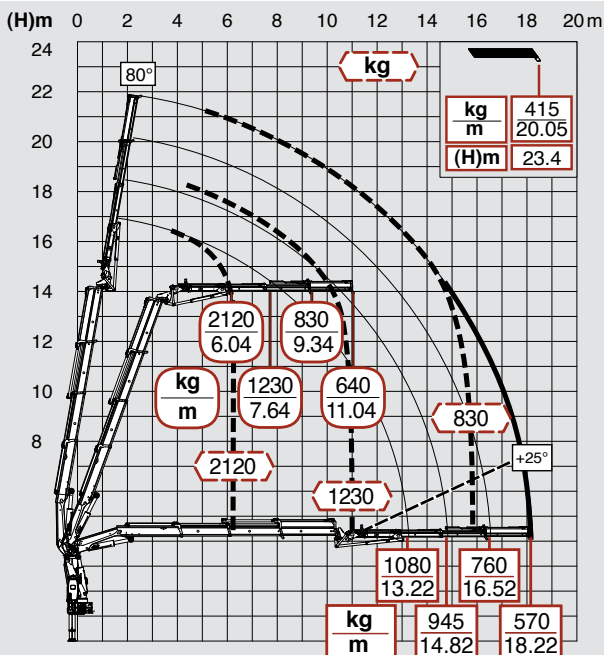
215 - 5S



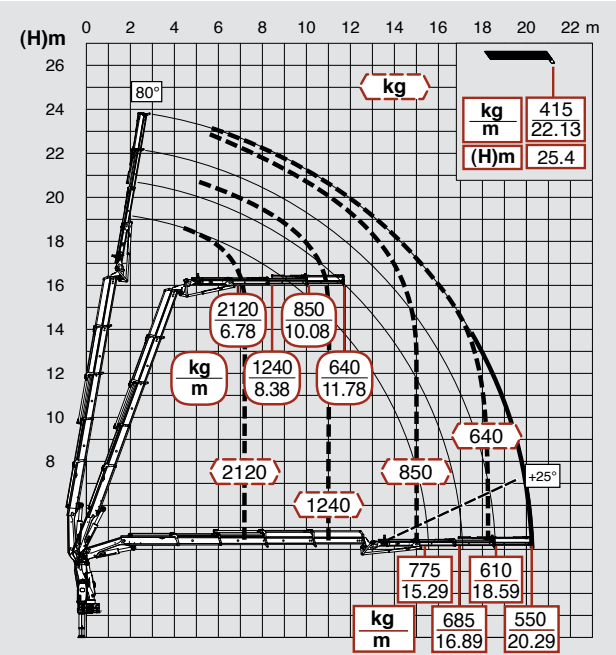
215 - 6S



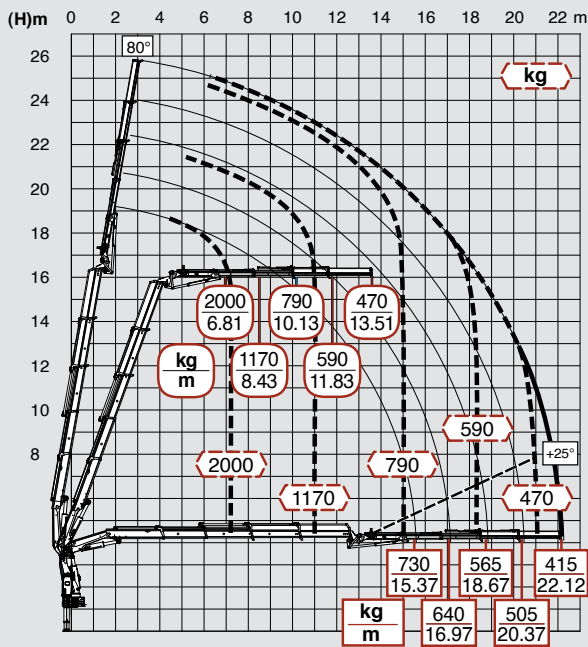
215 - 3S + JIB 3S



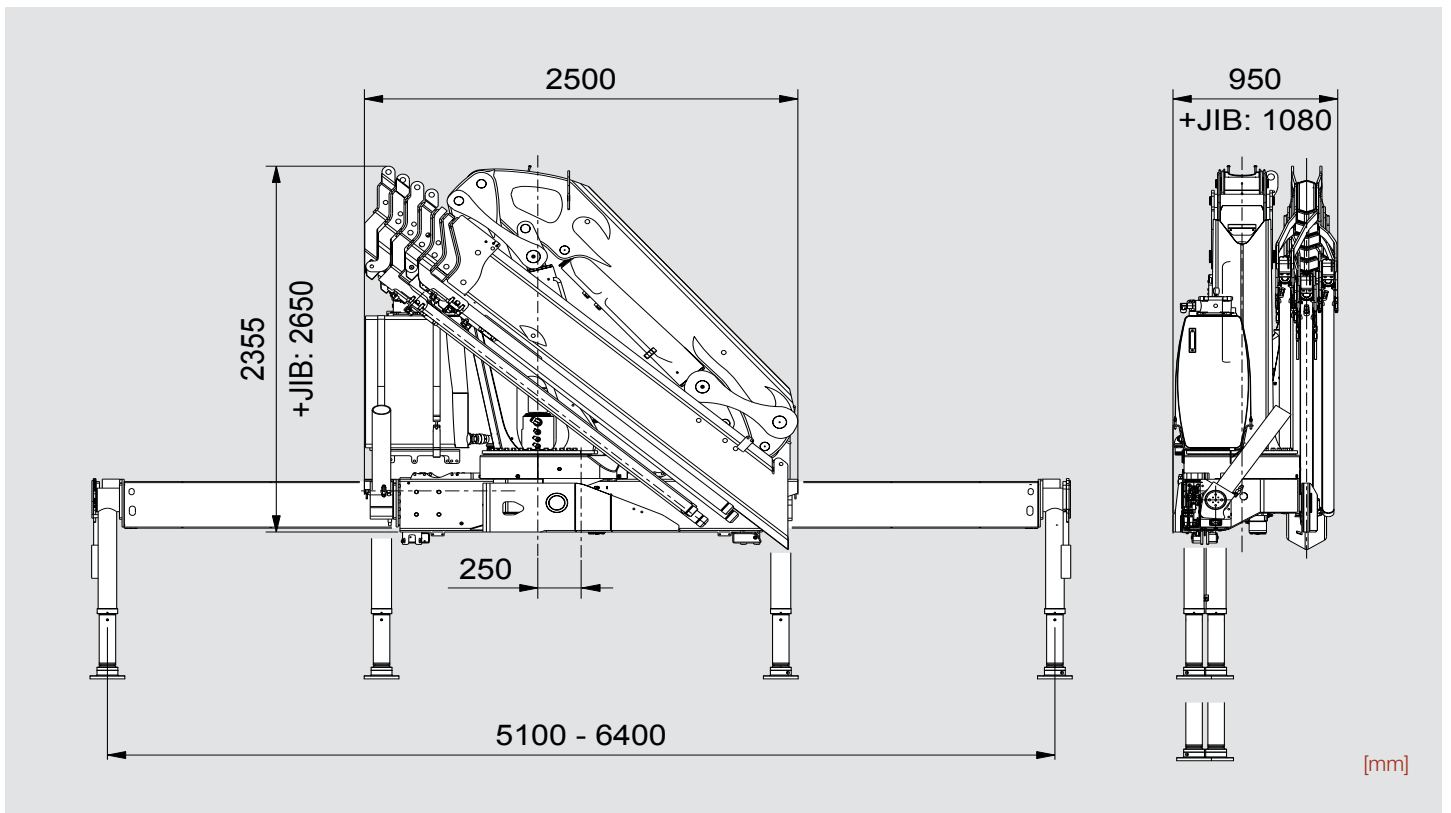
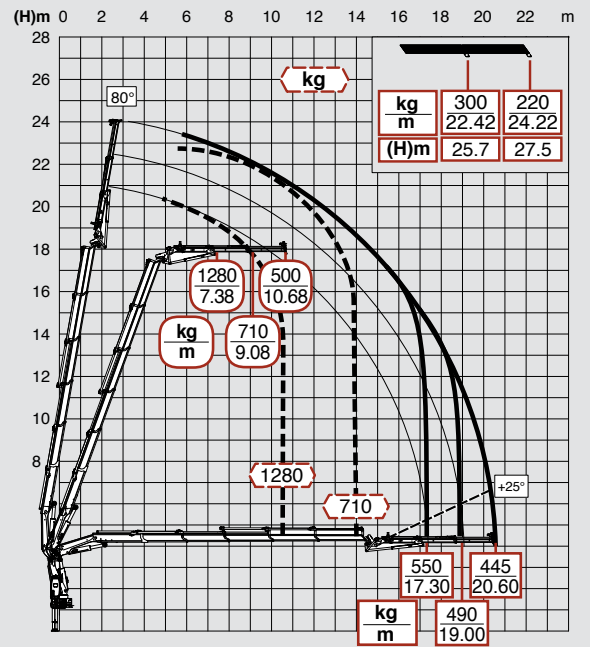
215 - 4S + JIB 3S



215 - 4S + JIB 4S



215 - 5S + JIB 2S



4 work areas

With PROGRESS 2.0 you can work with the maximum load capacity depending on the stability of the truck and the actual extension of the stabilizers, which is measured with encoder or magnetic sensors. The operator has available 4 different operating areas: front, rear, right and left.

4 aree di lavoro

Con PROGRESS 2.0 è possibile lavorare alla massima capacità di carico in base alla stabilità dell'autocarro e all'effettiva estensione degli stabilizzatori, che viene misurata con sensori encoder o magnetici. L'operatore ha a disposizione 4 diverse aree operative: anteriore, posteriore, destra e sinistra.

4 Arbeitsbereiche

Mit PROGRESS 2.0 kann bei maximaler Tragfähigkeit basierend auf der Stabilität des Lastwagens sowie auf dem effektivem Ausfahren der Abstützungen gearbeitet werden, welche mit Encoder- oder magnetischen Sensoren gemessen wird. Dem Bediener stehen 4 verschiedene Arbeitsbereiche zur Verfügung: vorne, hinten, rechts und links.

4 zones de travail

Avec PROGRESS 2.0, il est possible de travailler avec la capacité de charge maximale, en fonction de la stabilité du camion et de l'effective extension des stabilisateurs, qui est mesurée avec des capteurs à encodeur ou magnétiques. L'opérateur dispose de 4 zones de travail différentes: avant, arrière, droite et gauche.

4 zonas de trabajo

Con PROGRESS 2.0 es posible trabajar con la máxima capacidad de carga dependiendo de la estabilidad del vehículo y a la extensión efectiva de los estabilizadores, que es medida con sensores encoder o magnéticos. El operador cuenta con 4 zonas operativas diferentes: anterior, posterior, derecha e izquierda.

Wind & Drive

Designed to work with the winch on the jib, with this solution you avoid disassemble the pulleys from the crane, leaving the rope ready for later use. The components (such as the rope pulley, the hook and the rope tightener) are fully embedded in the system, even with the folded crane.

Wind & Drive

Con questa soluzione, pensata per lavorare con il verricello sul jib, si evita di smontare le carrucole dalla gru, lasciando la fune pronta all'uso successivo. I componenti (come la testa di rinvio, il gancio e il peso tendi-fune) sono completamente incorporati nel sistema, anche con la gru ripiegata.

Wind & Drive

Entwickelt, um mit der Seilwinde auf dem Gelenk zu arbeiten, wird mit dieser Lösung vermieden, dass das Seil aus dem Kran ausgebaut wird, und somit bereit ist für den nächsten Gebrauch. Die Komponenten (wie der Umlenkkopf, der Haken und der Seilspanner) sind vollständig in das System integriert, auch bei gefaltetem Kran.

Wind & Drive

Conçue pour travailler avec le treuil sur le jib, cette solution permet d'éviter de démonter les poulies de la grue, en laissant le câble prêt pour l'utilisation successive. Les composants (comme la tête de renvoi, le crochet et le poids tendeur de câbles) sont entièrement intégrés dans le système, même avec la grue repliée.



Wind & Drive

Pensada para trabajar con el cabrestante en el Jib, con esta solución se evita el tener que desmontar las poleas de la grúa, dejando el cable listo para su uso inmediato. Los componentes (como el cabezal de reenvío, el gancho y el peso tensor y el cable) están completamente incorporados en el sistema, incluso con la grúa plegada.

Hosereel with internal hoses

Hoses can be positioned inside the boom section using a special tool. This solution definitely makes the crane more compact as all the hoses are stored inside the booms. Moreover it is very effective in protecting them from environmental agents and usage, so that they will last longer.

Avvolgitubo con tubi all'interno degli sfili

Le tubazioni scorrono all'interno del gruppo secondo braccio. Questa soluzione rende la gru più compatta e le tubazioni sono più protette contro gli agenti atmosferici e quindi meno usurati con il tempo.

Schlauchtrommel mit innenliegenden Schläuchen

Die Schlauchleitungen sind in den Ausschüben positioniert. Diese Lösung macht den Kran definitiv kompakter, und darüber hinaus sind sie dadurch effektiver gegenüber Umwelteinflüssen und Verschleiss geschützt.

Enrouleurs avec tuyaux internes

Les tuyaux peuvent être positionnés à l'intérieur de la section du bras à l'aide d'un outil spécial. Cette solution rend la grue définitivement plus compacte car tous les tuyaux sont logés à l'intérieur des bras. De plus, il est très efficace pour les protéger des agents environnementaux et de leur utilisation, afin qu'ils durent plus longtemps.

Envolvedor con mangueras internas

Las mangueras se pueden colocar dentro de la sección del brazo con un dispositivo especial. Esta solución ciertamente hace que la grúa sea más compacta ya que todas las mangueras flexibles se almacenan dentro de los brazos. También es muy efectivo para protegerlos de los agentes ambientales y su desgaste, de modo que duren más.

DESCRIPTION	UNIT OF MEASURE	2S	3S	4S	5S	6S
Max. hydraulic outreach Massimo sbraccio idraulico orizzontale Max. hydraulische Reichweite waagerecht Portée hydraulique horizontale maxi Máximo alcance hidráulico horizontal	m	8,16	10,35	12,52	14,71	16,91
Max. lifting moment (+20°) Momento massimo di sollevamento (+20°) Max. Hubmoment (+20°) Moment de levage maxi. (+20°) Momento máximo de elevación (+20°)	kgm	20920	20455	20050	19610	19310
	kNm	205	201	197	192	189
Slewing arc Angolo di rotazione Schwenkbereich Angle de rotation Ángulo de giro	(°)	endless / continua / endlos / sans fin / sin fin				
Slewing Capacity - Max slope Capacità di rotazione - Massima pendenza Rotationskapazität - Maximale Neigung Capacité de rotation - Pente Maxi Capacidad de rotación - Máxima inclinación	%	8,7				
Recommended oil delivery Portata d'olio consigliata Empfohlene Ölfördermenge Débit d'huile recommandé Caudal de aceite aconsejado	l/min	100				
Weight of the standard crane (± 2%) Peso gru standard (± 2%) Gewicht des Standardkranes (± 2%) Poids propre de la grue standard (± 2%) Peso grúa estandar (± 2%)	kg	2500	2645	2785	2915	3030

EFFER 215

STANDARD



OPTIONAL



CRANE DESIGNED ACCORDING TO STANDARDS UNI EN 12999 HC1 S2

The configurations and figures contained in the brochure are illustrative. For information on the complete offer and for more technical details, ask your Effer dealer or consult the website www.effer.com. The above data are subject to change. Lifting capacity is based on the maximum lifting power of the crane. The stability of the truck may require a reduction of lifting capacity.

GRU PROGETTATA SECONDO NORME UNI EN 12999 HC1 S2

Le configurazioni e le immagini riportati nel depliant sono esemplificativi. Per conoscere l'offerta completa e per maggiori dettagli tecnici, rivolgersi al concessionario EFFER di zona e consultare il sito www.effer.com. I dati indicati possono subire modifiche. Capacità di sollevamento secondo potenza massima della gru. La stabilità dell'autocarro può richiedere il declassamento.

KRAN ENTWICKELT GEMÄSS UNI EN 12999 S1 HC1 S2

Die in der Broschüre enthaltenen Ausstattungen und Bilder dienen als Beispiel. Um das komplette Angebot zu kennen und für weitere technischen Informationen, wenden Sie sich an Ihren Händler EFFER und besuchen Sie unsere Homepage www.effer.com. Die geschriebenen Angaben können Änderungen vorsehen. Tragkraft gemäss maximale Kranleistung. Die Stabilität des Lastwagens kann die Deklassierung erfordern.

GRUE PROJETEE SELON LES NORMES UNI EN 12999 HC1 S2

Les configurations et les images contenues dans les dépliants sont exemplificatives. Pour connaître l'offre complète et les détails techniques, veuillez contacter votre revendeur EFFER et consulter le site www.effer.com. Les données indiquées peuvent subir des modifications. Capacité de levage selon la puissance maximum de la grue. La stabilité du véhicule peut nécessiter le déclassement.

GRÚA DISEÑADA SEGÚN LAS NORMAS UNI EN 12999 HC1 S2

Las configuraciones y las imágenes incluidas en el folleto se proporcionan a modo de ejemplo. Para conocer la oferta completa y para más detalles técnicos, consultar con el concesionario EFFER local y visitar el sitio web www.effer.com. Los datos indicados pueden sufrir modificaciones. Capacidad de elevación según la potencia máxima de la grúa. La estabilidad del camión puede requerir el desclasamiento.

Hiab is a leading provider of smart and sustainable load handling solutions. We are committed to delivering the best customer experience every day with the most engaged people and partners. Hiab's premium equipment includes HIAB, EFFER and ARGOS loader cranes, MOFFETT and PRINCETON truck mounted forklifts, LOGLIFT forestry cranes, JONSERED recycling cranes, MULTILIFT skiploaders and hooklifts, GALFAB roll-off cable hoists, and tail lifts under the ZEPRO, DEL and WALTCO brands. As the industry pioneer, Hiab continues to make load handling smarter, safer and more sustainable to build a better tomorrow.



effer.com - hiab.com

EFFER is part of Hiab