

METSÄAMMATTILAISTEN VALINTA LOGLIFT 140Z JA 150Z





**AIVAN UUSI –
TUTUT OMINAISUUDET**



Tutustu uusiin LOGLIFT 140Z- ja LOGLIFT 150Z -puutavaranostureihin. Tuttujen kestävien, luotettavien ja tuottavuutta lisäävien ominaisuuksien lisäksi saat laajan valikoiman aivan uusia toimintoja, jotka nostavat nostureiden suorituskyvyn, turvallisuuden ja käyttömukavuuden aivan uudelle tasolle.*

Uudet ominaisuudet ovat vertaansa vailla:

- Hydraulisella ohjauksella ohjaat nosturin liikkeitä tarkasti, mikä takaa sujuvan ja virheettömän toiminnan.
- SafetyPlus-järjestelmä parantaa turvallisuutta ja antaa sinulle tietoja, jotka helpottavat

vianetsintää ja ennakoivaa huoltoa.

- Uusi yläohjauspaikka takaa paremman näkyvyyden, käyttömukavuuden ja kestävyys.
- Nanotekniikkaan perustuva nDurance-maalauksen prosessi suojaa joka säällä
- Letkuja suojaava HPL™-nivele suojaa iskuilta ja pistoilta

* LOGLIFT 140Z ja LOGLIFT 150Z kuuluvat samaan tuoteperheeseen. Ainoana erona on, että F150Z-nosturissa on enemmän nostokapasiteettia. Täydelliset tekniset tiedot löytyvät sivulta 8.

VAHVEMPAA SUORITUSKYKYÄ

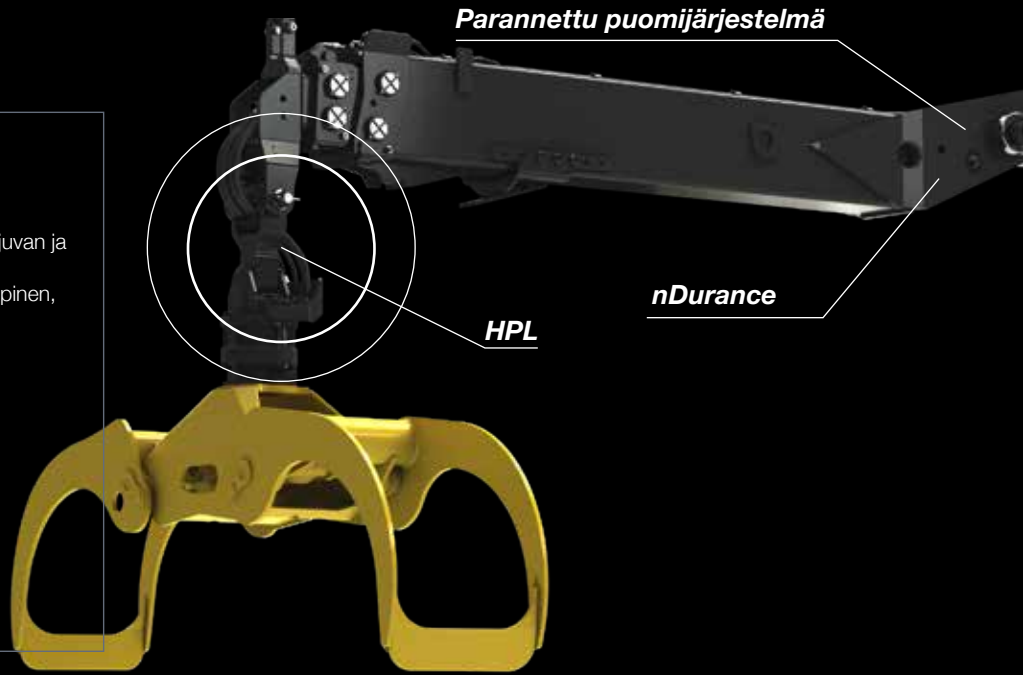
Kestävissä ja luotettavissa puutavaranostureissamme on aina ollut erinomainen suorituskyky ja alhaiset elinkaarikustannukset. Uudet ja innovatiiviset LOGLIFT 140Z ja LOGLIFT 150Z -nosturimme ovat täydellinen valinta sinulle, joka haluat vain parasta. Tutustu LOGLIFT 140Z- ja LOGLIFT 150Z -nosturien käänteentekeviin ominaisuuksiin.

Hydraulinen ohjaus

Hydraulinen HPC-ohjaus on lisävarusteena saatavilla oleva ohjausjärjestelmä, joka takaa sujuvan ja helppokäyttöisen toiminnan.

Oljia ohjauslaitteesi perinteinen tai joystick-tyyppinen, ohjaus tuntuu aina höyhenehenkevältä.

- Tarkat ohjausliikkeet
- Pehmeä ja sujuva toiminta
- Alhaisempi rasitus nosturin rakenteelle
- Pidempi käyttöikä



Parannettu puomijärjestelmä

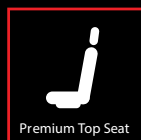
nDurance

HPL

Uusi yläohjauspaikka tuottaa enemmän käyttömukavuutta

Puun käsittely ankarissa metsäolosuhteissa on usein haastavaa. Uusissa LOGLIFT 140Z- ja LOGLIFT 150Z -puutavaranostureissa on uudistettu istuin, joka on entistäkin mukavampi ja kestävämpi.

- Korkealle sijoitettu istuin parantaa näkyvyyttä ja turvallisuutta
- Luistamaton istuin kaikkiin olosuhteisiin
- Säädettävät käsinojat ovat ergonomiset ja mukavat käyttää
- Uusi automaattinen säilytystoiminto helpottaa pysäköintiä (lisävaruste)
- Turvavyö parantaa turvallisuutta



Smart Base -jalusta

Kolmipistetuki

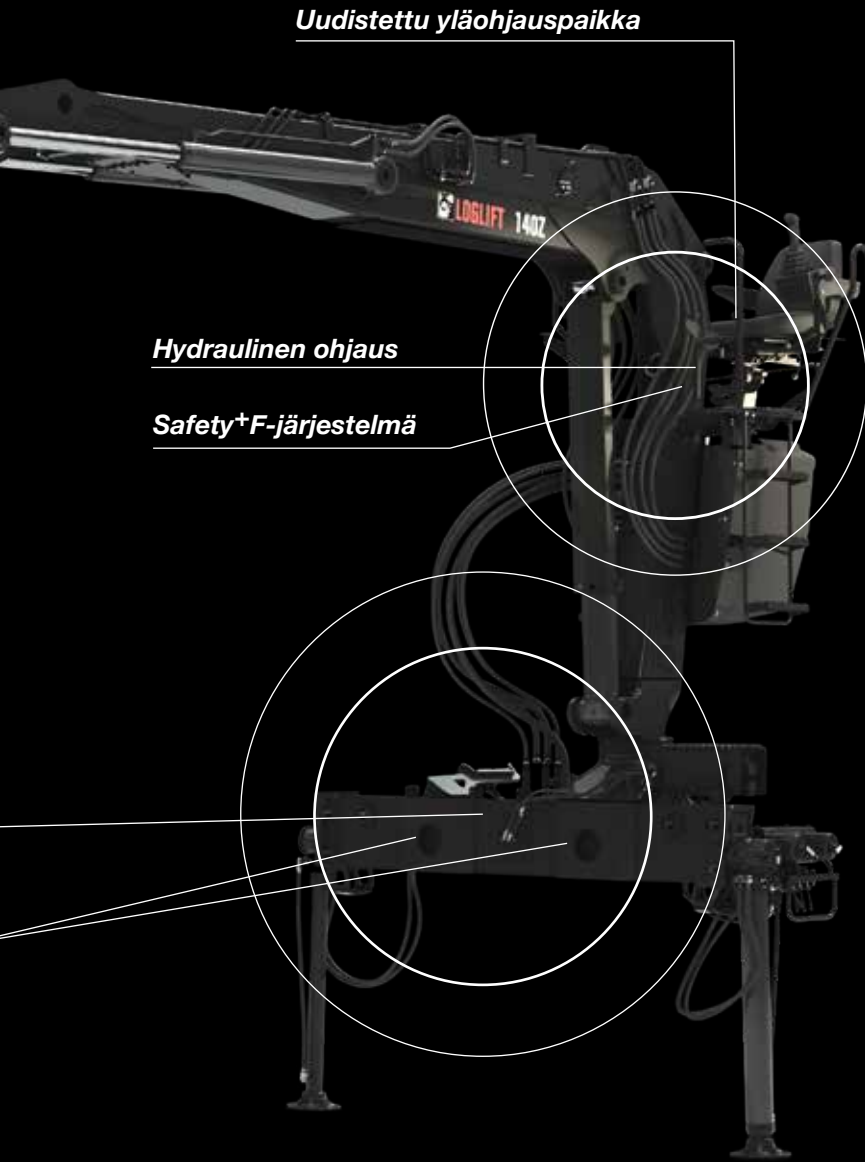
Safety+F-järjestelmä

Uusimmissa nostureissa on CE-järjestelmät, jotka parantavat kuljettajan ja lähellä olevien henkilöiden turvallisuutta. Uusissa LOGLIFT 140Z- ja LOGLIFT 150Z -puutavaranostureissa on Safety+F-järjestelmä, jonka kierros- ja tuntilaskuri (SAC) antaa vikakoodeja ja anturin tilatarkistuksia, jotka auttavat vianmäärityksessä ja ennakoivassa huoltamisessa.

- Ulkoinen näyttö näyttää tietoja nosturin suorituskyvystä käytön aikana
- Nimelliskapasiteetin ilmaisin
- Häätöpysäytyspainike
- Korkea puomin ja tukijalan jatkeen varoitus



Jos etsit kestäväää ja luotettavaa puutavara-nosturia, joka on nopea ja tehokas ja jolla on alhaiset elinkaarikustannukset, on LOGLIFT 140Z tai LOGLIFT 150Z täydellinen valinta. Ne ovat metsäämmattilaisten suunnittelemaa ja käyttämiä.



Uudistettu yläohjauspaikka

Hydraulinen ohjaus

Safety+F-järjestelmä

Letkuja suojaava HPL™ -nível suojaa iskuilta ja pistoilta

Letkujen suojaus on tärkeää kaikissa nostureissa ja erityisesti puutavaran käsittelyn ankarissa olosuhteissa. Letkuja suojaava HPL-nível antaa ylimääräistä suojaa yllättäviä iskuja vastaan niin nosturille kuin rotaattorillekin. Järjestelmä sisältää rotaattorin ja ripustuslaitteen sekä tarjoaa täydellisen, integroidun ratkaisun.

- Kestävä nivel, 40 mm:n ylätappi
- Reilut laakerikoot vähentävät kulumista.
- Taitavasti suunnitellut lisäosien kiinnikkeet.
- Helppo kiristys, huolto ja kunnossapito
- Pikavaihtoletkut



Laaja valikoima toimintoja

Haluat varmasti, että nosturissasi on juuri sinun käyttökohteeseesi sopivat toiminnot. Uudet LOGLIFT 140Z- ja LOGLIFT 150Z -nosturit ovat siis juuri sinua varten. Laaja valikoima ripustuslaitteita, rotaattoreita ja kahmareita. Käsittelitpä sahattua tavaraa tai pitkää puuta, voit olla varma, että hommat hoituvat nopeasti ja tehokkaasti.

- Ota laitteestasi kaikki hyöty irti mukautetuilla lisävarusteillamme

Kattava huoltoverkosto

Uusilla LOGLIFT 140Z- ja LOGLIFT 150Z-nostureilla on alan laajin huolto- ja varaosaverkosto. Sijaitsepa yrityksesi missä tahansa tai minne tahansa työsi sinut viekään, voit olla varma, että autamme sinua aina.

- Hiab-huolto- ja varaosakeskus on aina lähetyvilläsi
- Tarvitsipa nosturisi määräaikaishuoltoa tai korjausta, me pidämme huolen, että se palaa takaisin töihin tuossa tuokiossa.

Nanotekniikkaan perustuva nDurance -maalauksprosessi suojaa joka säällä

Sade, pöly, hiekka ja auringonvalo kuluttavat nosturia ympäri vuoden. Siksi kehitimme nDurance-tekniikkaa, nanotekniikkaan ja e-pinoittamiseen perustuvan, teknisesti edistyneen ja ympäristöystävällisen esikäsitteily- ja jauhemaalauksprosessin.

- Nanotekniikka suojaa jokaisen neliömillimetrin
- Kolme suojaavaa kerrosta estävät tehokkaasti korroosiota
- Täysin fosfaattiton
- Ei raskasmetalleja ja lähes kokonaan jätteen

nDurance

Kolmen vuoden takuu

Uusi LOGLIFT 140Z ja LOGLIFT 150Z ovat kestäviä ja luotettavia nostureita. Olemme valmiita seisomaan sanojemme takana, joten myönnämme laitteille kolmen vuoden takuun. Voit olla turvallisin mielin, sillä voit nauttia hyvästä hankinnastasi pitkälle tulevaisuuteen.



- Kolmen vuoden takuu tuo mielenrauhaa
- Voit luottaa apuun, jos nosturissa ilmenee ongelmia
- * Kolmen vuoden takuu koskee teräsmateriaalikustannuksia (jalusta, pylväs, nostopuomi, jalusta, pylväs, nostopuomi, siirtopuomi, jatkeet, kolmipistetuki ja tukijalkapalkit)

TOIMINNOT JA LISÄVARUSTEET



Laaja valikoima toimintoja

- Ota laitteestasi kaikki hyöty irti mukautetuilla lisävarusteillamme.

Haluat varmasti, että nosturissasi on juuri sinun käyttökohteeseesi sopivat toiminnot. LOGLIFT 140Z ja LOGLIFT 150Z ovat siis juuri sinua varten. Laaja valikoima ripustuslaitteita, rotaattoreita ja kahmareita. Käsittelitpä sahattua tavaraa tai pitkää puuta, hommat hoituvat nopeasti ja tehokkaasti.

Kattava huoltoverkosto

- Hiab-huolto- ja varaosakeskus on aina lähetyvilläsi
- Tarvitsipa nosturisi määräaikaishuoltoa tai korjausta, voit olla varma, että se palaa takaisin töihin tuossa tuokiossa.

Uusilla LOGLIFT 140Z- ja LOGLIFT 150Z -nostureilla on alan laajin huolto- ja varaosaverkosto. Sijaitsepa yrityksesi missä tahansa tai minne tahansa työsi sinut viekään, voit olla varma, että autamme sinua aina.

Kolmen vuoden takuu

- Kolmen vuoden takuu tuo mielenrauhaa
- Voit luottaa apuumme, jos ongelmia ilmenee

LOGLIFT 140Z ja LOGLIFT 150Z ovat kestäviä ja luotettavia nostureita. Olemme valmiita seisomaan sanojemme takana, joten myönämme laitteille kolmen vuoden takuun. Voit olla turvallisin mielin, sillä voit nauttia hyvästä hankinnastasi pitkälle tulevaisuuteen.

** Kolmen vuoden takuu koskee teräsmateriaalikustannuksia (jalusta, pylväs, nostopuomi, siirtopuomi, jatkeet, kolmipistetuki ja tukijalkapalkit).*





Jos etsit kestäväää ja luotettavaa puutavaranosturia, joka on nopea ja tehokas ja jolla on alhaiset elinkaarikustannukset, on LOGLIFT 140Z tai LOGLIFT 150Z täydellinen valinta. Ne ovat metsäammattilaisten suunnittelemaa ja käyttämiä.

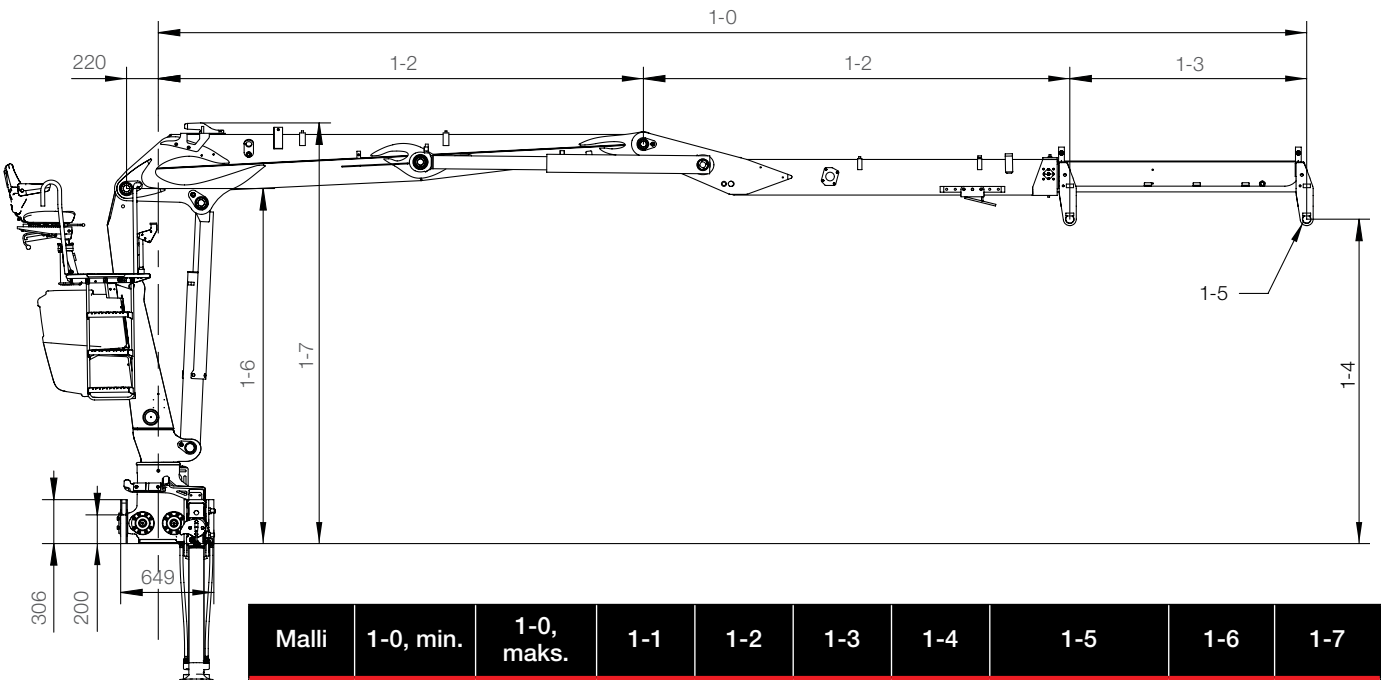
Tekniset tiedot

Tekniset tiedot	F140Z 80	F140Z 95	F150Z 80	F150Z 95
Enimmäisnostokyky (kNm)	136	127	138	129
Hydraulinen ulottuma (m)	8,00	9,49	8,00	9,49
Hydraulinen jatke (m)	1,65	2,94	1,65	2,94
Ulottuma – nostokapasiteetti, vakio (m – kg)	3,0 – 3 750 4,0 – 3 050 5,0 – 2 600 6,0 – 2 280 7,0 – 1 940 7,5 – 1 800	3,0 – 3 450 4,0 – 2 800 5,0 – 2 400 6,0 – 2 120 7,0 – 1 820 8,0 – 1 560 9,0 – 1 240	3,0 – 4 100 4,0 – 3 200 5,0 – 2 650 6,0 – 2 300 7,0 – 1 960 7,5 – 1 820	3,0 – 3 900 4,0 – 3 000 5,0 – 2 500 6,0 – 2 160 7,0 – 1 840 8,0 – 1 580 9,0 – 1 260
Kääntöjärjestelmä	Kaksinkertainen	Kaksinkertainen	Kaksinkertainen	Kaksinkertainen
Kääntökulma (°)	425	425	425	425
Vääntömomentti, brutto (kNm)	28,6	28,6	28,6	28,6
Enimmäiskaltevuus täydellä kapasiteetilla (°)	8	8	8	8
Enimmäiskäyttöpaine (MPa)	26	26	26	26
Suosittelava öljynvirtaus – kiinteätilavuuksinen pumppu (l/min), 1 pumppu	70–90	70–90	70–90	70–90
Suosittelava öljynvirtaus – kiinteätilavuuksinen pumppu (l/min), 2 pumppua	2 × 60–80	2 × 60–80	2 × 60–80	2 × 60–80
Suosittelu vähimmäisöljyvirta – säätötilavuuspumppu (l/min)	–	–	–	–
Virrantarve, kun suos. öljynvirtaus (kW) – kiinteätilavuuksinen pumppu, 1 pumppu	34	34	34	34
Virrantarve, kun suos. öljynvirtaus (kW) – kiinteätilavuuksinen pumppu, 2 pumppua	68	68	68	68
Virrantarve, kun suos. öljynvirtaus (kW) – säätötilavuuspumppu	–	–	–	–
Tien leveys (mm)	2 500	2 500	2 500	2 500
Paino – nosturi, jossa yläohjauspaikka ja vakiotukijalkavarustus* (kg)	2 160	2 330	2 280	2 450

*Paino kiinteätilavuuksisen pumpun kanssa, öljyn paino mukaan luettuna

Tässä taulukossa esitellään muutamia malliesimerkkejä ja ne edustavat joitakin kaikista saatavilla olevista vaihtoehdoista. Nosturimääritysten avulla voimme tarjota asiakkaillemme täysin heidän tarpeisiinsa mukautettuja nostureita. Saat lisätietoja laajasta valikoimastamme ottamalla yhteyttä paikalliseen jälleenmyyjään.

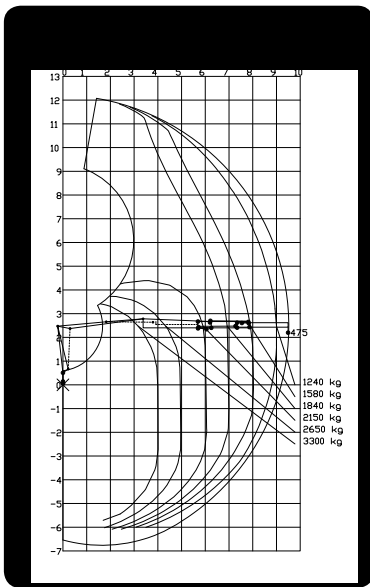
Näkymä sivulta, yläohjauspaikka



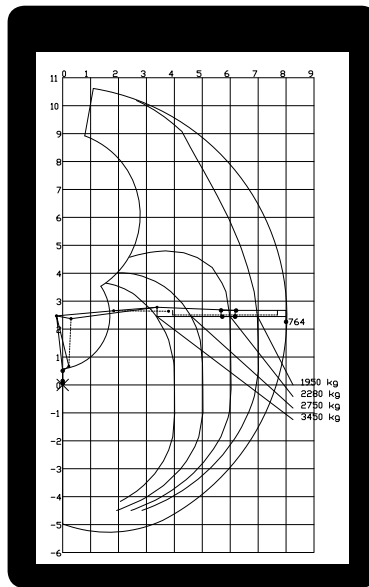
Malli	1-0, min.	1-0, maks.	1-1	1-2	1-3	1-4	1-5	1-6	1-7
140Z 80	6 350	8 000	3 380	2 970	1 650	2 259	Ø 40, B=184	2 473	2 930
140Z 95	6 550	9 490	3 380	3 170	2 940	2 199	Ø 40, B=184	2 473	2 930
150Z 80	6 350	800	3 380	2 970	1 650	2 295	Ø 40, B=184	2 508	2 965
150Z 95	6 550	9 490	3 380	3 170	2 940	2 235	Ø 40, B=184	2 508	2 965

Kaikki mitat millimetreinä

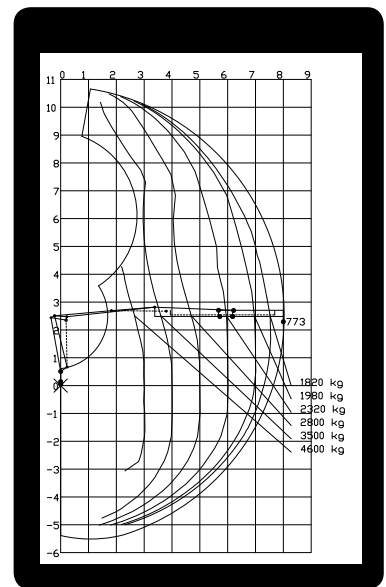
Kuormitustaulukko 140Z95



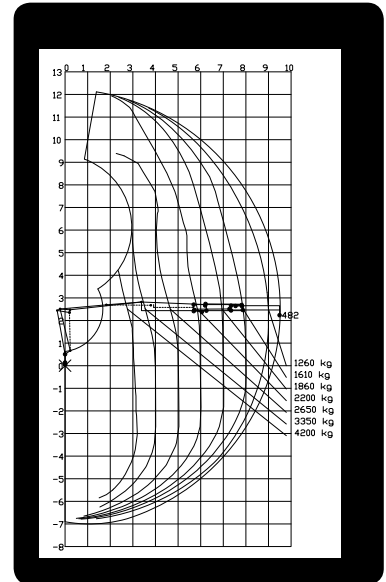
Kuormitustaulukko 140Z80



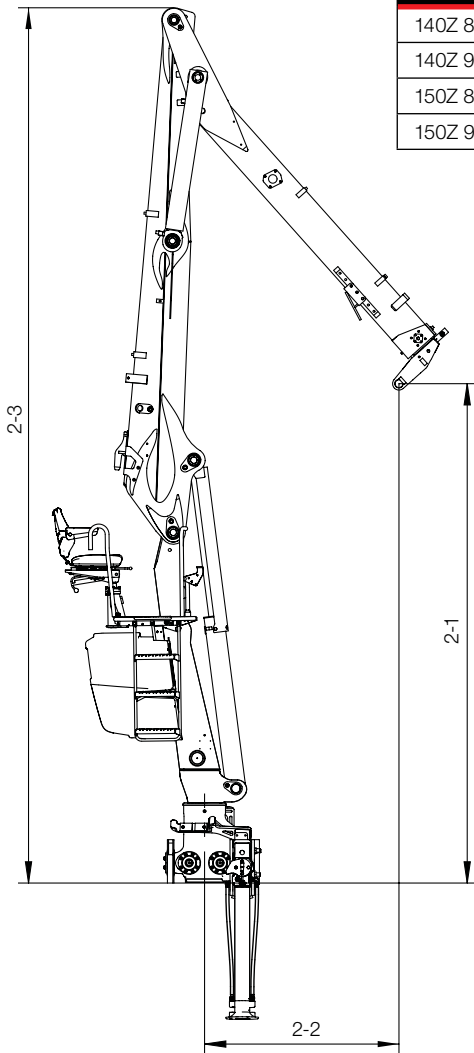
Kuormitustaulukko 150Z80



Kuormitustaulukko 150Z95



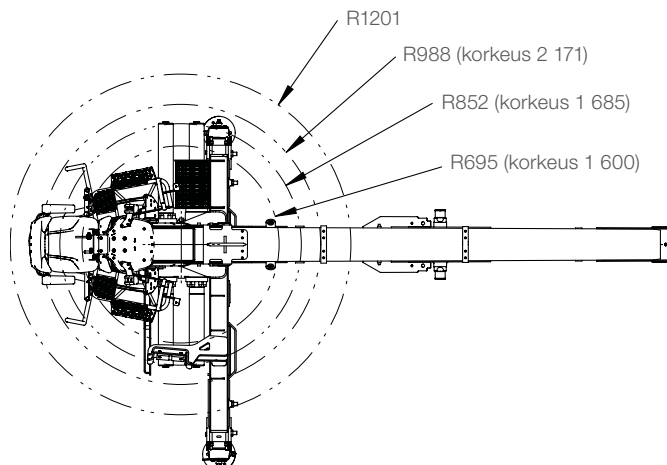
Etäisyys



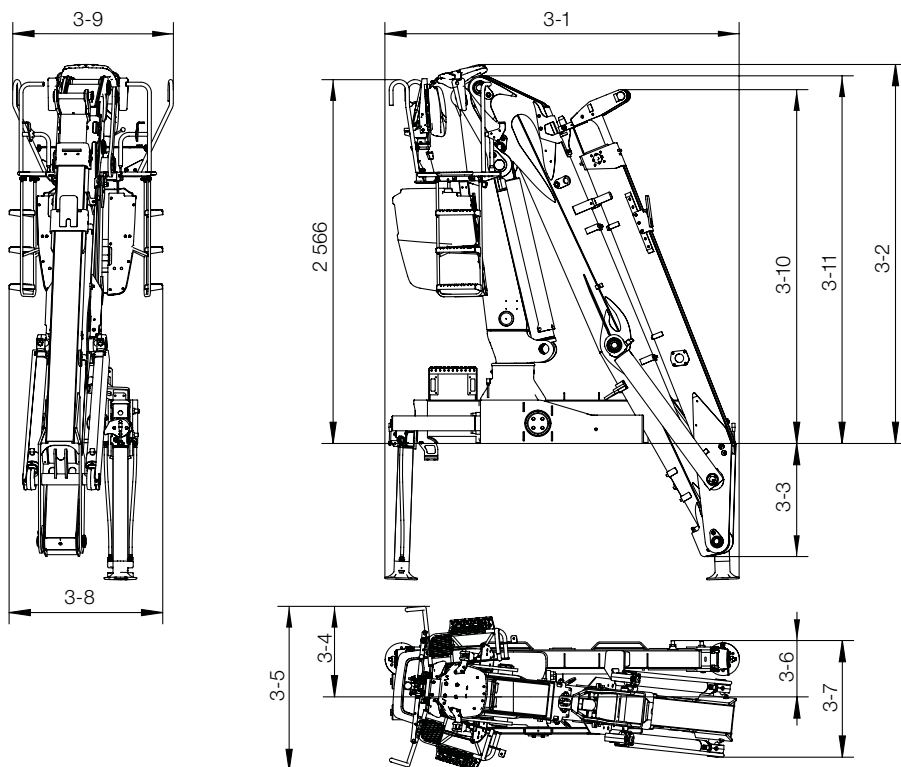
Malli	2-1	2-2	2-3
140Z 80	3 522	1 371	3 173
140Z 95	3 332	1 459	3 173
150Z 80	3 557	1 372	6 207
150Z 95	3 367	1 460	6 207

Kaikki mitat millimetreinä

Näkymä ylhäältä, ohjauspaikka



Näkymä taitettuna, yläohjauspaikka

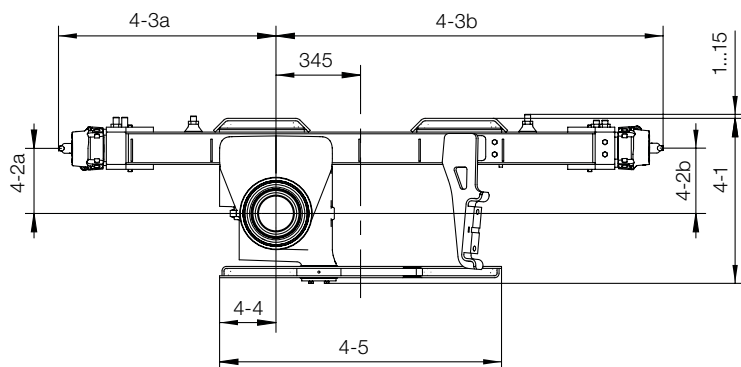


Malli	3-1	3-2	3-3	3-4	3-5	3-6	3-7	3-8	3-9	3-10	3-11
140Z 80	2 498	2 623	819	1 158	638	397	826	1 083	1 133	2 495	2 593
140Z 95	2 498	2 623	819	1 158	638	397	826	1 083	1 133	2 517	2 593
150Z 80	2 498	2 658	897	1 158	638	397	823	1 083	1 133	2 495	2 593
150Z 95	2 498	2 658	897	1 158	638	397	823	1 083	1 133	2 517	2 593

Kaikki mitat millimetreinä

Alusta-asennukset

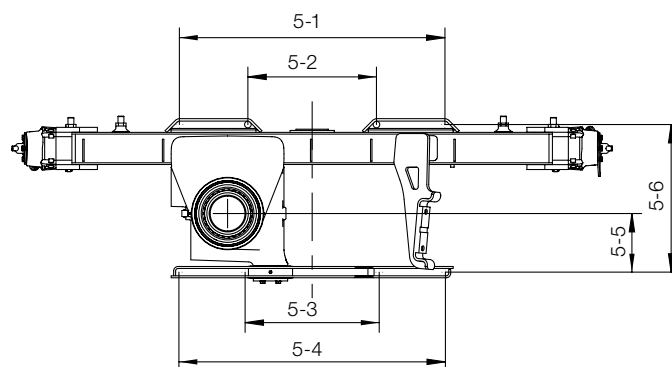
B4500-jalusta



Jalusta	4-1	4-2a	4-2b	4-3a	4-3b	4-4	4-5
Vakio	580	266	266	890	1 580	230	1 150
B4500	580	266	266	890	1 580	230	1 150

Kaikki mitat millimetreinä

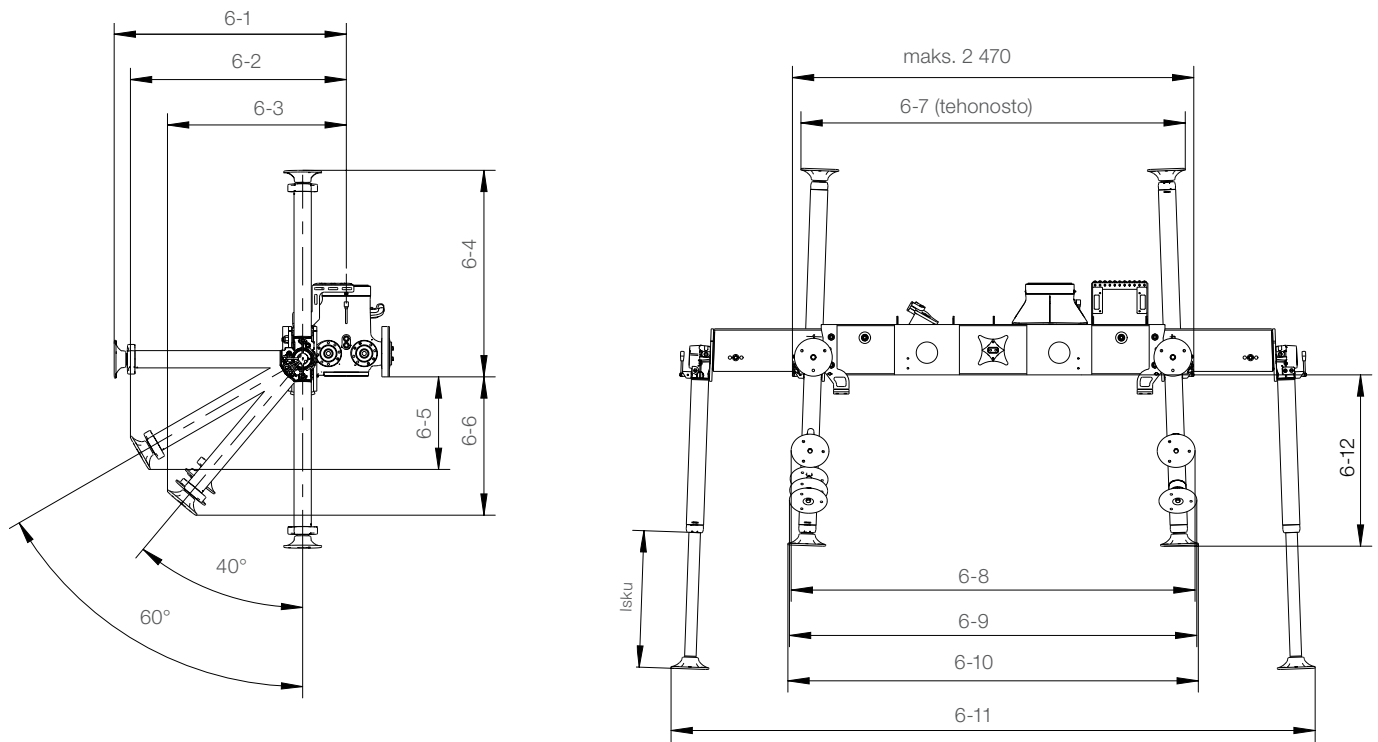
Vakiojalusta



Kiinnitys	5-1	5-2	5-3	5-4	5-5	5-6
Vakio	1 090	520	550	1 080	240	600
B4500	1 090	520	550	1 080	240	600

Kaikki mitat millimetreinä

Alusta-asennukset

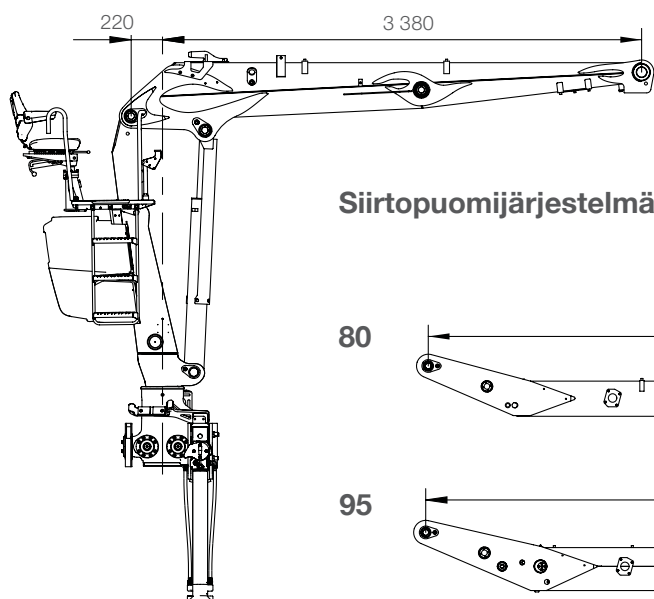


Jalusta	Isku	6-1	6-2	6-3	6-4	6-5	6-6	6-7	6-8	6-9	6-10	6-11	6-12
Vakio	580	1 245	1 165	980	1 090	480	715	2 385	2 455	2 470	2 485	3 890	865
	670	1 335	1 245	1 035	1 180	525	785	2 380	2 455	2 475	2 490	3 905	955
	750	1 415	1 315	1 090	1 260	565	845	2 375	2 460	2 480	2 495	3 915	1 040
B4500	580	1 245	1 165	980	1 090	475	710	2 420	2 470	2 475	2 485	4 480	865
	670	1 335	1 245	1 035	1 180	520	780	2 415	2 470	2 480	2 490	4 485	955
	750	1 415	1 315	1 090	1 260	560	840	2 410	2 470	2 480	2 490	4 495	1 035

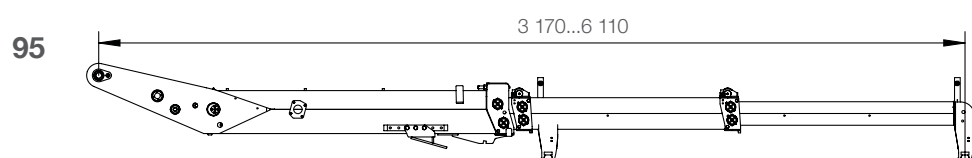
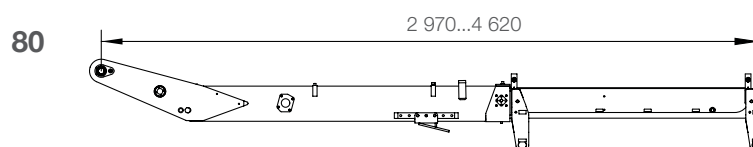
Kaikki mitat millimetreinä

Saatavilla olevat puomiyhdistelmät

Nostopuomi (yläohjauspaikka)



Siirtopuomijärjestelmät



BUILT TO PERFORM

Hiab on maailman johtava ajoneuvojen kuormankäsittelylaitteiden toimittaja. Asiakastyytyväisyys on meille aina etusijalla. Hiabin tuotevalikoimaan kuuluvat HIAB-kuormausnosturit, JONSERED-kierrätys- ja puutavaranosturit, LOGLIFT-puutavaranosturit, MOFFETT-ajoneuvotrukit, MULTILIFT-vaihtolavalaitteet sekä DEL-, WALTCO ja ZEPRO-takalaitanostimet.

hiab.com

Hiab kuuluu Cargotec-konserniin.

cargotec.com



PB-F140ZF150Z-EN-EU_160530

Saat lisätietoja LOGLIFT-
puutavaranostureista osoitteesta
loglift.com



hiab.com