

# HIAB X-HIPRO 232



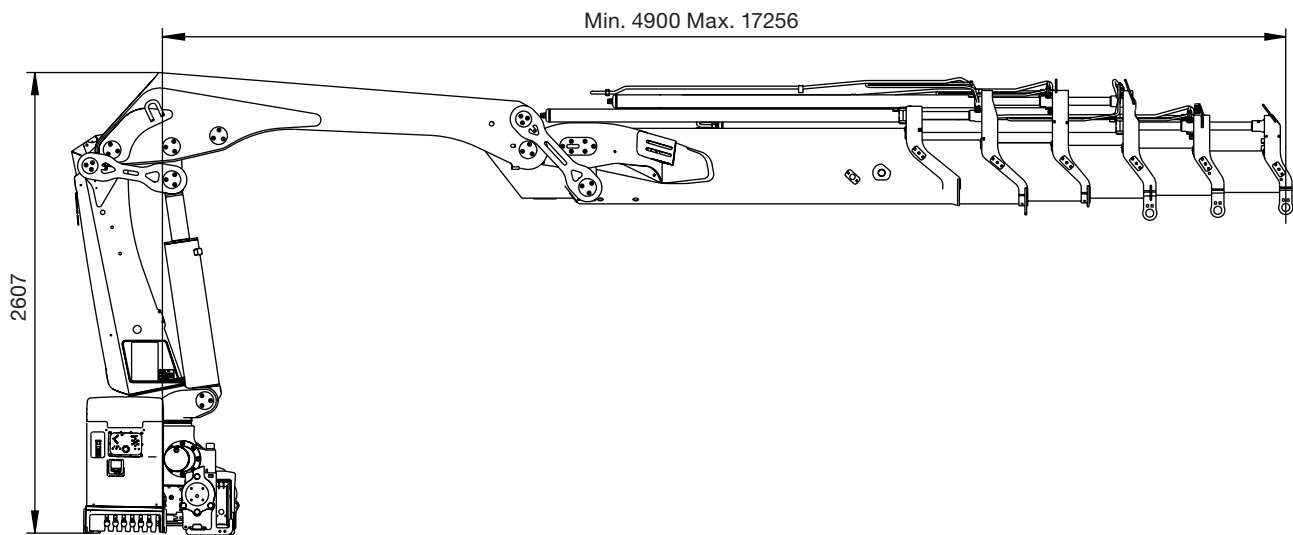
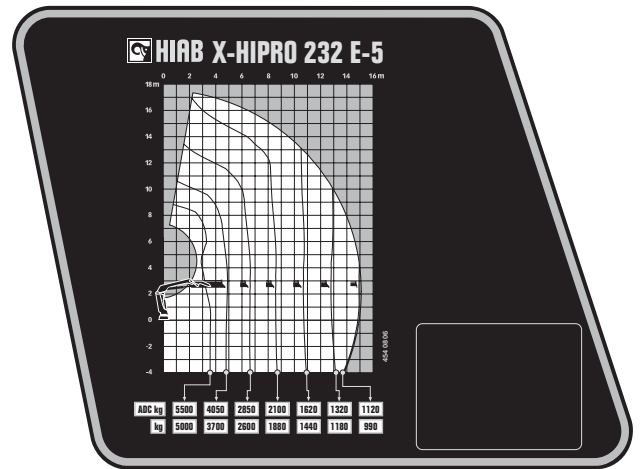
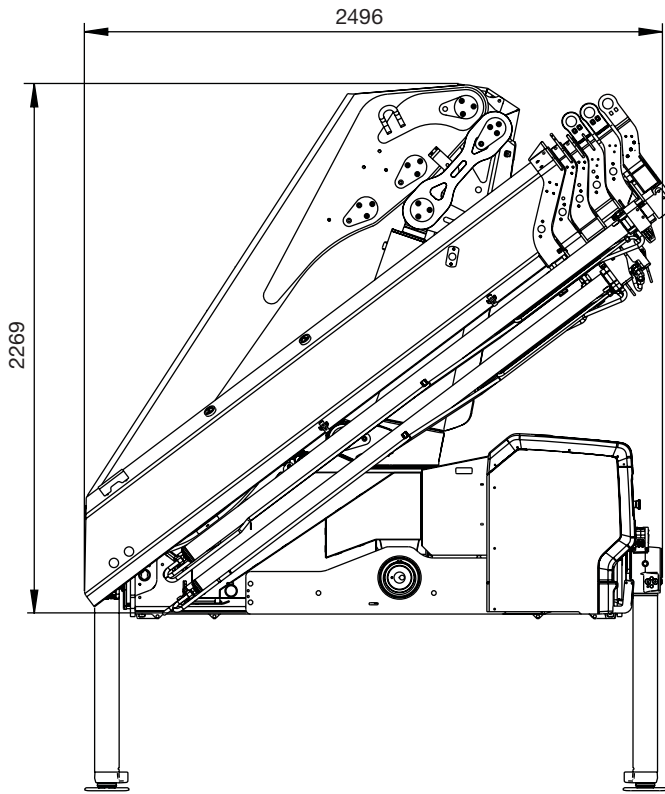
# HIAB X-HIPRO 232 SPECYFIKACJE TECHNICZNE

Модель	X-HiPro 232 E-3	X-HiPro 232 E-4	X-HiPro 232 E-5	X-HiPro 232 E-6
Mdyn (kNm)	249		250	
Udźwig (kNm)	186	181	177	174
Udźwig (m)	19	18,5	18,1	17,7
Udźwig (ADC) (kNm)	203	199	194	191
Udźwig (ADC) (tm)	20,7	20,2	19,8	19,4
Wysięg - udźwig, standardowo (m-kg)	3,5 - 5 900 4,7 - 4 400 6,5 - 3 100 8,5 - 2 340 10,5 - 1 880	3,5 - 5 800 4,7 - 4 300 6,5 - 3 000 8,5 - 2 220 10,5 - 1 760 12,6 - 1 460	3,6 - 5 500 4,9 - 4 050 6,6 - 2 850 8,6 - 2 100 10,7 - 1 620 12,8 - 1 320 15 - 1 120	3,6 - 5 400 4,9 - 3 950 6,7 - 2 700 8,6 - 2 000 10,6 - 1 520 12,7 - 1 220 14,9 - 1 020 17,2 - 870
Wysięg - udźwig, ręczne ramiona wysuwne (m-kg)	12,7 - 1 500	14,9 - 1 160	17,4 - 560	19 - 420
Wysięg hydrauliczny, standardowo (m)	10,6	12,8	15,1	17,3
Hydrauliczne ramiona wysuwne (m)	5,9	8,0	10,2	12,4
Wysięg, ręczne ramiona wysuwne (m)	12,8	15	17,5	19,1
Wysokość podnoszenia powyżej poziomu montażowego, hydr/ręcz (m)	13,1 / 15,3	15,2 / 17,5	17,6 / 19,9	19,8 / 21,6
Zalecany przepływ oleju (l/min)	90 - 120			
Ciśnienie robocze (Mpa)	34,5			
Olej w zbiorniku (l)	92 - 200			
Pojemność zbiornika (l)	0 - 235			
Kąt obrotu kolumny (°)	415			
Maksymalne możliwe nachylenie przy pełnym udźwigu (°)	5			
Moment obrotowy kolumny, brutto (kNm)	28,3			
Prędkość obrotu kolumny 80 (°/s)	16			
Prędkość obrotu kolumny (°/s)	16			
Prędkość podnoszenia przy standardowym wysięgu hydraulicznym (m/s)	1,8	2,1	2,5	2,9
Wysokość po złożeniu (mm)	2 269			
Szerokość po złożeniu (mm)	2 485		2 496	
Wymagana przestrzeń montażowa z zestawem przewodów i rur (mm)	1 407		1 413	1 373
Żuraw w wersji standardowej bez stabilizatorów (kg)	2 185	2 325	2 445	2 575
Mocowania ramy (kg)	40 - 65			
Stabilizatory (kg)	271 - 428			

W tabeli przedstawiono przykładowy model z wybranymi możliwymi opcjami. Na życzenie skonfigurujemy żuraw dostosowany idealnie do Państwa potrzeb.

Więcej informacji na ten temat oraz szczegółowe dane o różnych dostępnych opcjach można uzyskać w najbliższym punkcie sprzedaży.

# Hiab X-HIPRO 232 E-5



# BUILT TO PERFORM

Firma Hiab jest światowym liderem w dziedzinie przeładunku drogowego, inteligentnych usług oraz zintegrowanych rozwiązań. Oferta najlepszych w swojej klasie urządzeń do przeładunku firmy Hiab obejmuje żurawie cargo marki HIAB, EFFER i ARGOS, żurawie leśne i recyklingowe LOGLIFT i JONSERED, podwieszane wózki widłowe MOFFETT i PRINCETON, bramowce i hakowce MULTILIFT, jak również platformy załadunkowe ZEPRO, DEL i WALTCO. Czerpiąc z 75 lat wspaniałej historii, firma Hiab, jako pionier w branży, stawia sobie za zadanie utrzymanie pozycji preferowanego partnera i dostawcy rozwiązań oraz kształtowanie przyszłości inteligentnego przeładunku.

[hiab.com](http://hiab.com)

Hiab jest częścią Cargotec Corporation.

[cargotec.com](http://cargotec.com)

Zastrzegamy sobie prawo do wprowadzania zmian.  
Ilustracje nie zawsze odzwierciedlają standardowe wyposażenie.