

HIAB T-CLX 009



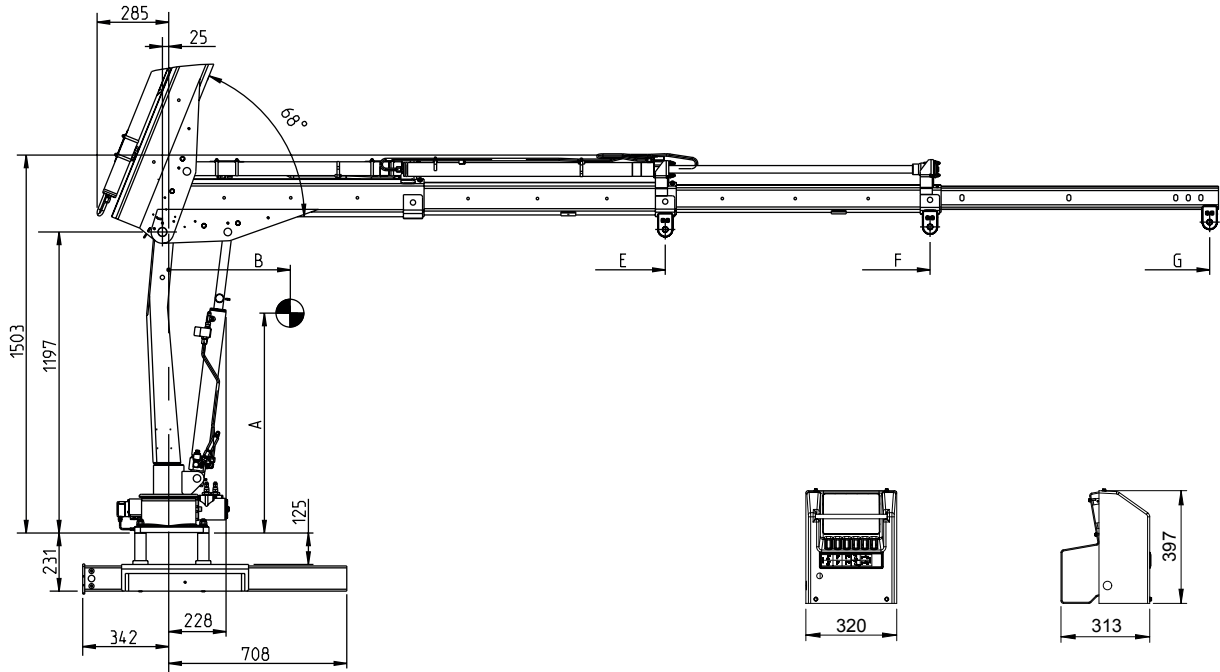
HIAB T-CLX 009 - BASISDATEN


Technische Daten CE/CEN	T-CLX 009-1	T-CLX 009-2
Max. Hubkapazität (kNm)	9	9
Hubkapazität [tm]	0,95	0,95
Reichweite / Hubkapazität, Hydraulikausschub	1,1/870 1,8/530	1,1/860 1,8/520 2,7/340
Reichweite / Hubkapazität, manuelle Armverlängerung (m/kg)	2,8/330	3,8/240
Reichweite, Hydraulikausschübe [m]	1,8	2,8
Hydraulischer Armverlängerungen [m]	0,8	1,7
Reichweite, manuelle Armverlängerungen [m]	2,9	3,8
Hubhöhe über Montagehöhe [m]	3820	3820
Manuelle Hubhöhe über Montagehöhe einschl. manueller Armverlängerung [m]	4750	4750
Empfohlener Ölfluss (niedr.) [l/min]	5	5
Erforderliche Leistung bei empf. Ölfluss [kW]	1,5	1,5
Max. Arbeitsdruck [MPa]	18,5	18,5
Tankvolumen/Zapfwelle [l]	18	18
Schwenkwinkel [°]	322	322
Max. Neigung bei voller Kapazität [°]	5	5
Schwenkmoment, brutto [kNm]	3	3
Schwenkwinkel [°/s]	19	19
Höhe in zusammengeklappter Position [mm]	1298	1342
Breite in zusammengeklappter Position, statisch montiert [mm]	514	686
Breite in zusammengeklappter Position, am Fahrzeug montierter Träger/mit Stützbeinbalken und in gekippter Stellung [mm]	1134/1247	1134/1247
Platzbedarf für die Installation, statische Montage [mm]	303	303
Platzbedarf für die Installation, Montage am Fahrzeug [mm]	426	426
Gewicht, statische Montage [kg]	130	150
Gewicht, Montagerahmen plus 1 kurze hydr. Stützbeine [kg]	48,8	48,8

Diese Tabelle zeigt einige Beispiele von Modellen, und enthält einen Auszug der lieferbaren Optionen. Durch die Möglichkeit, Ihren Kran zu konfigurieren, können wir Ihnen einen Kran bereitstellen, der perfekt auf Ihre Bedürfnisse zugeschnitten ist.

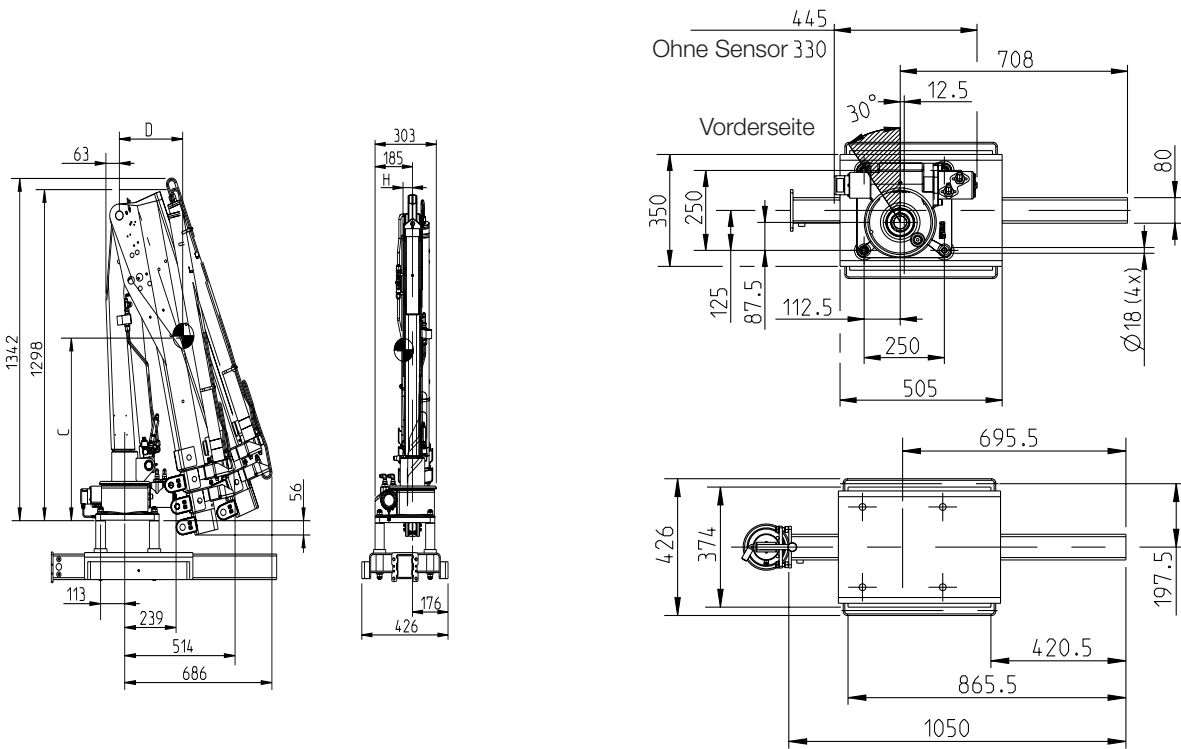
Bitte wenden Sie sich an Ihren Händler, um sich vollständig über die von uns angebotenen Optionen zu informieren.

HIAB T-CLX 009

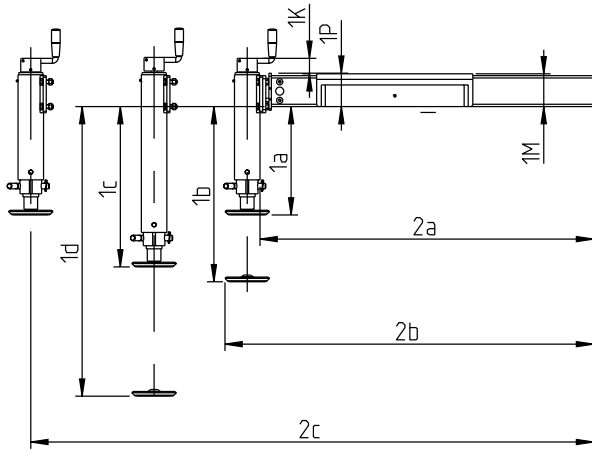


 Schwerpunkt
(ohne Sockel und Stützbeine)

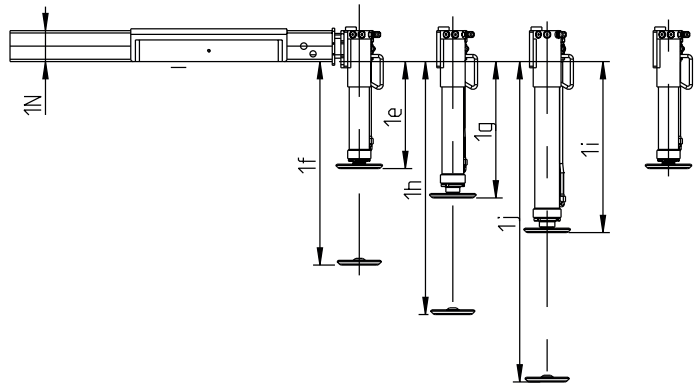
	A	B	C	D	E min.	E max.	F min.	F max.	G min.	G max.	H
HIAB T-CLX 009-0	680	250	480	20	1084	1974	n.v.	n.v.	n.v.	n.v.	50
HIAB T-CLX 009-1	780	480	500	10	1084	1974	1172	3027	n.v.	n.v.	80
HIAB T-CLX 009-2	800	610	530	10	1084	1974	1172	3027	1257	4139	90



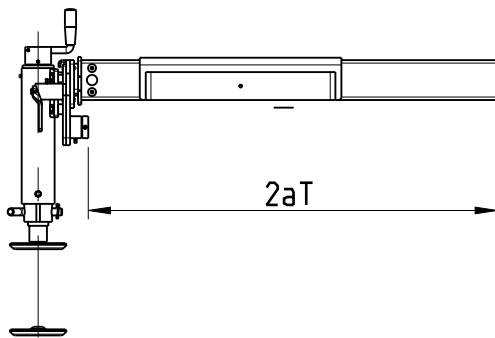
Manuelles Stützbein



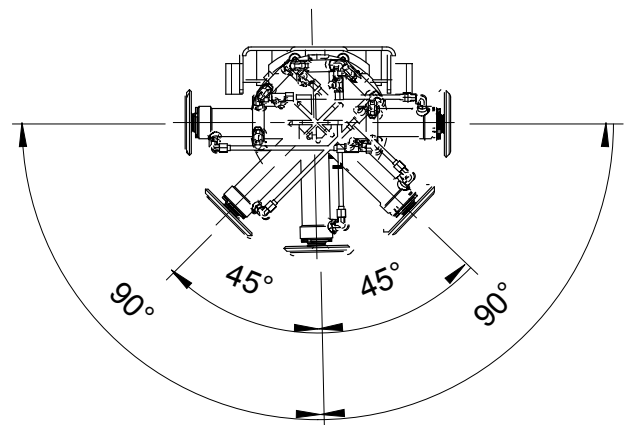
Hydraulisches Stützbein



Sockel mit schwenkbarem Stützbein



Parkpositionen des schwenkbaren Stützbeins



HIAB T-CLX 009

Andere Basisabmessungen

Position des fest angebrachten Stützbeins		Schwenkbares Stützbein
1K	56	33
1M	106	106
1N	100	100
1P	108	108

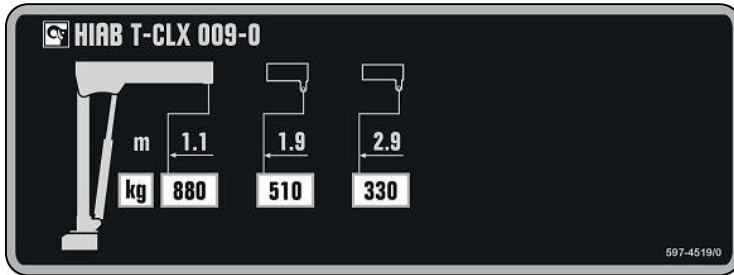
Länge des Stützbeins				
			Fest angebrachtes Stützbein	Schwenkbares Stützbein
Manuelles Stützbein	Kurz	1a	351	374
		1b	567	590
	Mittel	1c	519	542
		1d	937	960
Hydraulisches Stützbein	Kurz	1e	346	369
		1f	658	681
	Mittel	1g	441	464
		1h	818	841
	Lang	1i	553	576
		1j	1036	1059

Sockelbreite				
Hydraulisches Stützbein	Fest angebrachtes Stützbein		Länge des Stützbeinbalkens Kurz (300 mm)	Länge des Stützbeinbalkens Mittel (800 mm)
Position des fest angebrachten Stützbeins	2a	1137	1157	
	2b	1250	1070	
	2c	1175	1495	1995
Schwenkbares Stützbein	2aT	1080	1100	
	2b	1281	1301	
	2c	1195	1525	2025

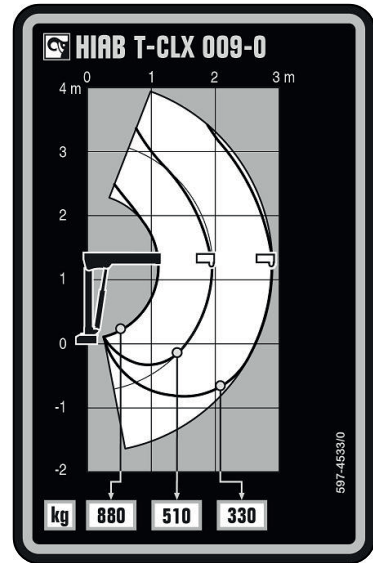
Sockelbreite				
Mechanisches Stützbein	Fest angebrachtes Stützbein		Länge des Stützbeinbalkens Kurz (300 mm)	Länge des Stützbeinbalkens Mittel (800 mm)
Position des fest angebrachten Stützbeins	2a	1134	1154	
	2b	1247	1267	
	2c	1175	1495	1995
Schwenkbares Stützbein	2aT	1080	1100	
	2b	1277	1297	
	2c	1205	1525	2025

HIAB T-CLX 009

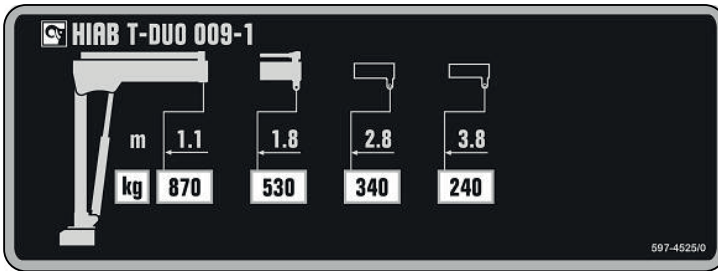
Tragfähigkeitsschild HIAB T-CLX 009-0



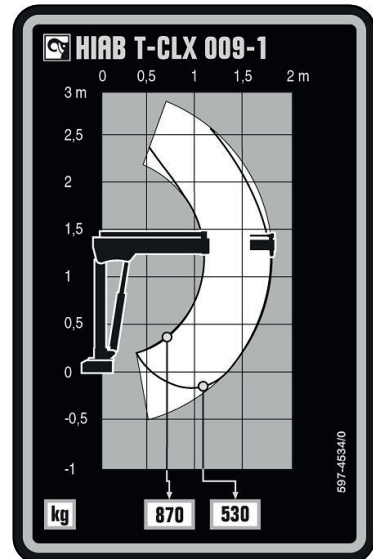
Lastendiagramm HIAB T-CLX 009-0



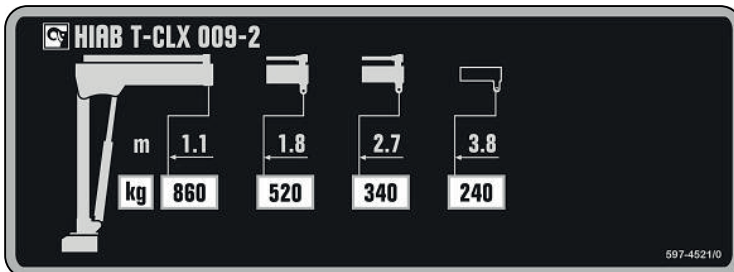
Tragfähigkeitsschild HIAB T-CLX 009-1



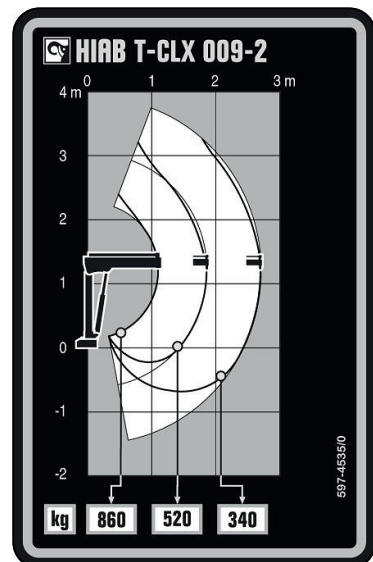
Lastendiagramm HIAB T-CLX 009-1



Tragfähigkeitsschild HIAB T-CLX 009-2



Lastendiagramm HIAB T-CLX 009-2



Notizen

BUILT TO PERFORM

Hiab ist der weltweit führende Anbieter von Geräten für den Ladungsumschlag auf der Straße. Kundenzufriedenheit ist unsere oberste Priorität. Zum Hiab-Produktsortiment gehören HIAB-Ladekrane, JONSERED-Forst- und Recyclingkrane, LOGLIFT-Forstkrane, MOFFETT-Mitnehmstapler, MULTILIFT-Wechselgeräte sowie Ladebordwände der Marken DEL, WALTCO und ZEPRO.

hiab.com

Hiab ist ein Teil von Cargotec.

cargotec.com



hiab.com