

# HIAB X-DUO 178



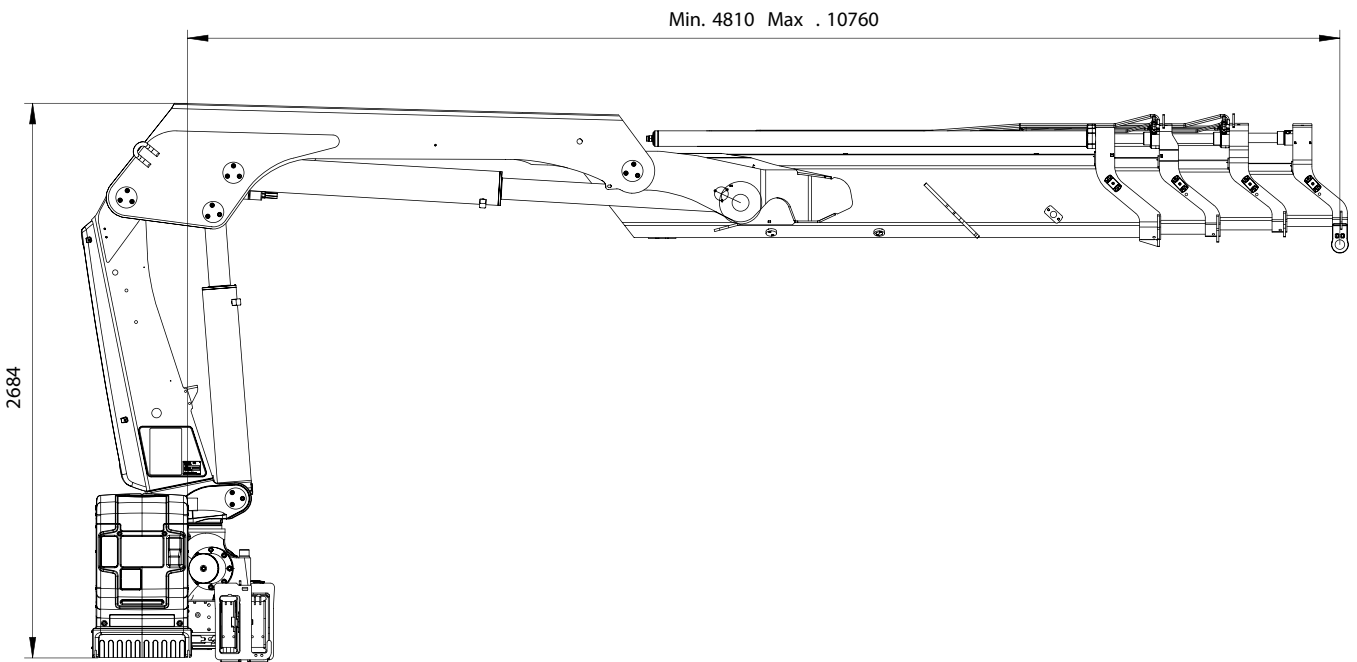
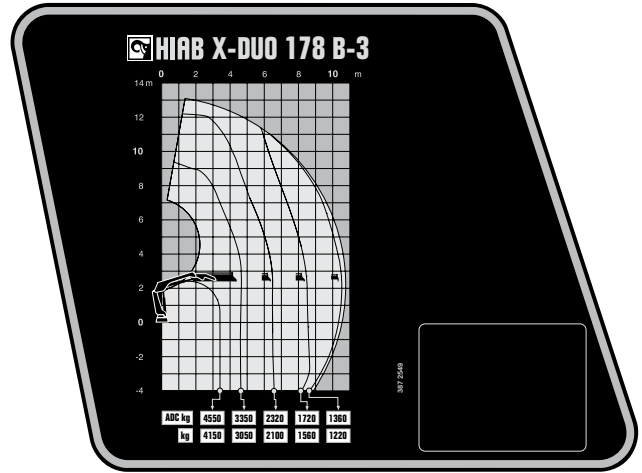
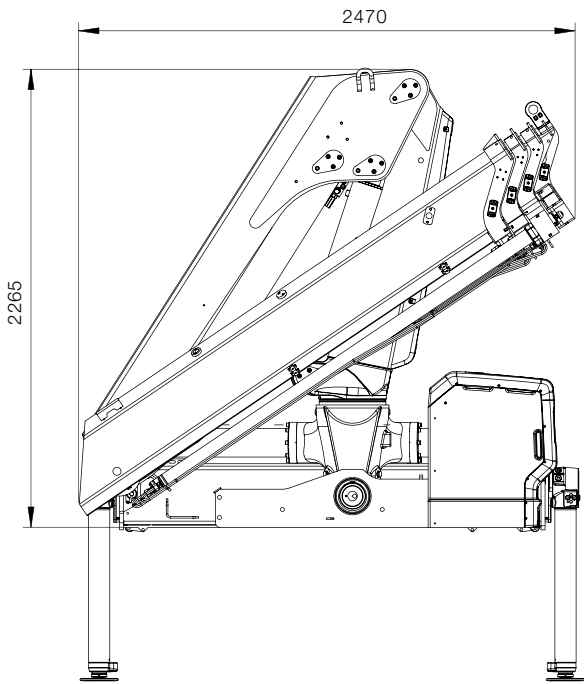
# HIAB X-DUO 178 BASISDATEN

BASISDATEN	X-DUO 178 B-2	X-DUO 178 B-3	X-DUO 178 B-4	X-DUO 178 BS-2	X-DUO 178 E-5
Mdyn	209 kNm	212 kNm	214 kNm	216 kNm	221 kNm
Hubkapazität (kNm)	144	139	135	144	133
Hubkapazität (tm)	14.7	14.2	13.8	14.7	13.5
Hubkapazität (ADC) (kNm)	157	152	148	157	146
Hubkapazität (ADC) (tm)	16.0	15.5	15.1	16.0	14.8
Reichweite - Tragkraft, Standard (m-kg)	3.2 - 5 000 4.6 - 3 450 6.4 - 2 460 8.4 - 1 860	3.4 - 4 550 4.6 - 3 350 6.4 - 2 320 8.4 - 1 720 10.5 - 1 360	3.4 - 4 450 4.6 - 3 200 6.4 - 2 200 8.4 - 1 580 10.4 - 1 240 12.5 - 1 020	2.9 - 5 500 4.3 - 3 750 6.1 - 2 600 8.1 - 1 940	3.2 - 4 650 4.9 - 3 000 6.7 - 2 040 8.7 - 1 460 10.7 - 1 120 12.8 - 890 15.0 - 750
Reichweite - Tragkraft, man. Armverlängerung (m-kg)	10.4 - 1 420	12.6 - 1 060	14.8 - 790	10.2 - 1 460	17.4 - 420
Standardreichweite, hydraulisch (m)	8.6	10.8	12.9	8.3	15.2
Hydraulische Auslegerreichweite (m)	3.9	6.0	8.1	3.9	10.3
Reichweite man. Armverlängerung (m)	10.8	13.0	15.2	10.5	17.5
Hubhöhe über Kransockel, hydr./man. (m)	11.1 / 13.2	13.2 / 15.4	15.3 / 17.6	10.8 / 12.9	17.6 / 20.0
Empf. Ölförderstrom (l/min)	45 - 55	45 - 55	45 - 55	45 - 55	45 - 55
Arbeitsdruck des Kranes (Mpa)	30.8	30.8	30.8	30.8	31.3
Tankinhalt (l)	92 - 200	200	92 - 200	92 - 200	92 - 200
Tankgröße (l)	0 - 235	0 - 235	0 - 235	0 - 235	0 - 235
Schwenkbereich (°)	190 - 415	190 - 415	190 - 415	190 - 415	190 - 415
Max. Schrägstellung bei max. Hubkraft (°)	5	5	5	5	5
Bruttoschwenkmoment (kNm)	28.3	28.3	28.3	28.3	28.3
Schwenkgeschwindigkeit 80 (°/s)	15	15	15	15	15
Schwenkgeschwindigkeit (°/s)	15	15	15	15	15
Hubgeschwindigkeit bei std. Reichweite hydr. (m/s)	1.3	1.6	1.9	1.2	2.2
Höhe in Transportstellung (mm)	2 265	2 265	2 265	2 265	2 260
Breite in Transportstellung (mm)	2 485	2 492	2 492	2 485	2 496
Einbauplatzbedarf inkl. Rohr und Schlauchsatz (mm)	1 496	1 397	1 497	1 496	1 393
Kran in Standardausführung ohne Abstützung (kg)	1795	1 965	2 105	1 795	2 365
Brieden (kg)	40 - 65	41 - 65	41 - 65	41 - 65	41 - 65
Seitenstützen - Abstützung (kg)	271 - 428	271 - 428	271 - 428	271 - 428	271 - 428

In dieser Tabelle finden Sie repräsentative Beispiel-Kranmodelle aus einer Vielzahl möglicher Krankonfigurationen. Wir helfen Ihnen gerne, den auf Ihren Betrieb maßgeschneiderten Kran zu konfigurieren.

Wenden Sie sich einfach an den nächsten Hiab-Vertriebspartner und erfahren Sie mehr über die flexiblen Ausstattungsmöglichkeiten.

# Hiab X-DUO 178 B-3



# BUILT TO PERFORM

Hiab ist der weltweit führende Anbieter von Geräten für den Ladungsumschlag auf der Straße. Kundenzufriedenheit ist unsere oberste Priorität. Zum Hiab-Produktsortiment gehören HIAB-Ladekrane, JONSERED-Forst- und Recyclingkrane, LOGLIFT-Forstkrane, MOFFETT-Mitnehmstapler, MULTILIFT-Wechselgeräte sowie Ladebordwände der Marken DEL, WALTCO und ZEPRO.

[hiab.com](http://hiab.com)

Hiab ist ein Teil von Cargotec.

[cargotec.com](http://cargotec.com)



[hiab.com](http://hiab.com)