

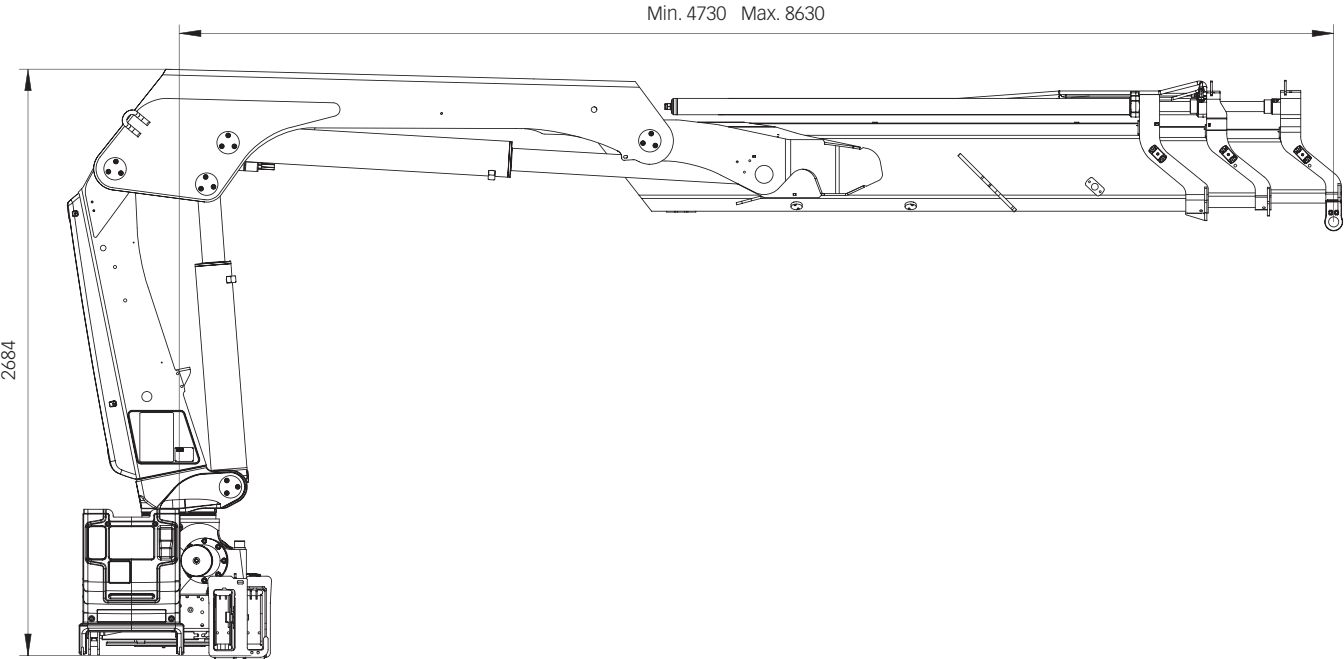
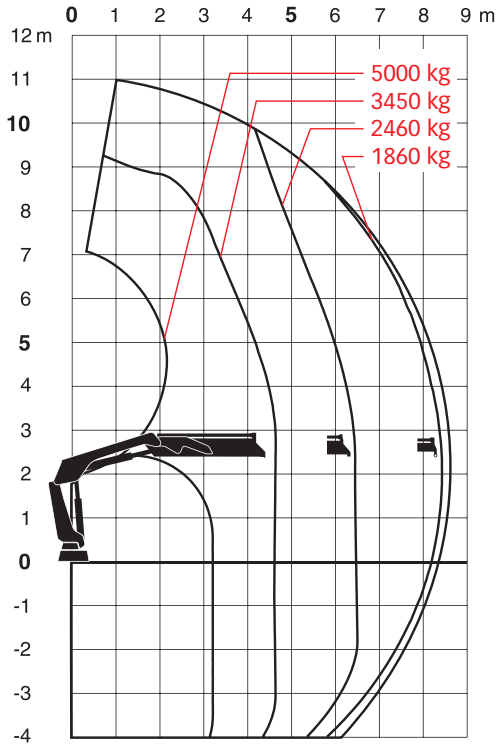
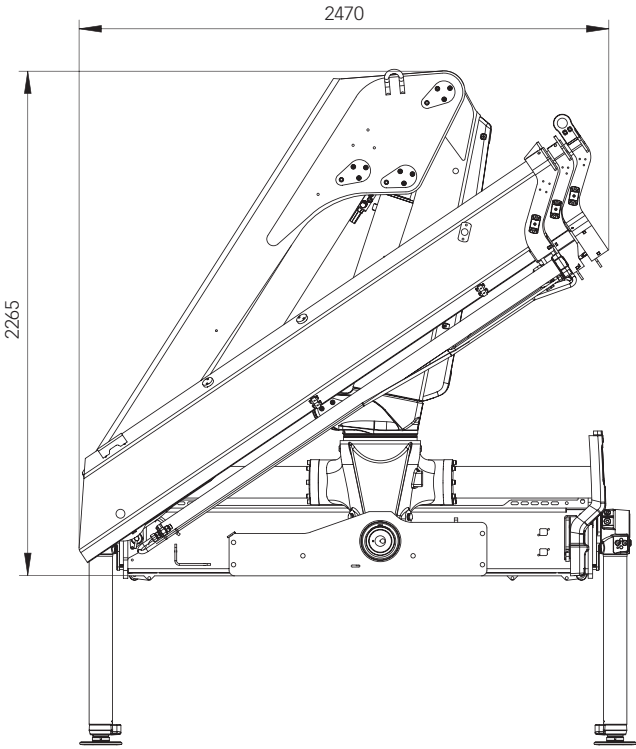
HIAB X-CLX 178



HIAB X-CLX 178 DATOS BÁSICOS

Datos técnicos	B-1	B-2	B-3	E-3
Capacidad de elevación max. (kNm)	163,3	156,7	152	153,5
Alcance, extensión hidráulica (m)	6,5	8,6	10,8	10,8
Alcance, extensión manual (m)	8,6	10,8	13	12,9
Alcance con jib (m)	-	-	-	-
Alcance / capacidad de elevación (m/kg)	3,2 / 5100 4,5 / 3700 6,3 / 2650 - -	3,2 / 5000 4,6 / 3450 6,4 / 2460 8,4 / 1860 -	3,4 / 4550 4,6 / 3350 6,4 / 2320 8,4 / 1720 10,5 / 1360	3,2 / 4900 4,8 / 3250 6,6 / 2280 8,6 / 1700 10,6 / 1360
Alcance / capacidad de elevación con jib (m / kg)	-	-	-	-
Angulo de giro (°)	415	415	415	415
Altura en posición de plegado (mm)	2265	2265	2265	2260
Anchura en posición de plegado (mm)	2470	2470	2470	2470
Espacio de instalación necesario (mm)	865	865	950	965
Peso, grúa, modelo estándar, sin gatos (kg)	1610	1760	1930	2050
Peso, equipo de estabilizadores (kg)	271 - 428	271 - 428	271 - 428	271 - 428
Peso, jib (kg)	-	-	-	-

HIAB X-CLX 178 B2



BUILT TO PERFORM

Hiab es el líder mundial como proveedor de equipamiento de manipulación de cargas sobre vehículos. La satisfacción del cliente es nuestra máxima prioridad. La gama de productos de Hiab se compone de las grúas de carga HIAB, las grúas forestales y de reciclaje JONSERED, las grúas forestales LOGLIFT, las carretillas elevadoras transportables MOFFETT y los desmontables MULTILIFT, así como las trampillas elevadoras DEL, WALTCO y ZEPRO. www.hiab.com

Hiab es parte de Cargotec. www.cargotec.com



BD-CLX178-ES-EU_1_40606



hiab.com