

HIAB T-DUO 018



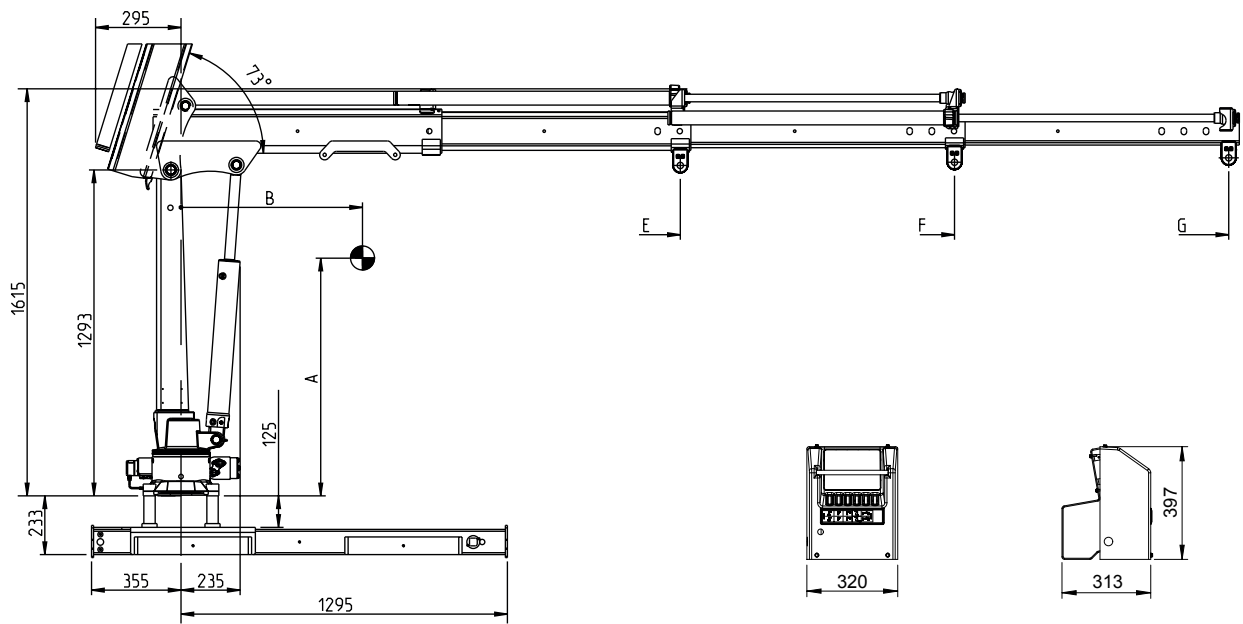
HIAB T-DUO 018 - BASISDATEN


Technische Daten CE/CEN	T-DUO 018-1	T-DUO 018-2	T-DUO 018-3
Max. Hubkapazität (kNm)	19	18	19
Hubkapazität [tm]	1,88	1,84	1,86
Reichweite / Hubkapazität, Hydraulikausschub	1,1/1700 1,9/990	1,2/1540 2,0/920 3,0/610	1,3/1500 2,1/910 3,1/600 4,1/450
Reichweite / Hubkapazität, manuelle Armverlängerung (m/kg)	4,2/440	4,2/430	
Reichweite, Hydraulikausschübe [m]	2	3,1	4,2
Hydraulischer Armverlängerungen [m]	0,9	1,9	2,9
Reichweite, manuelle Armverlängerungen [m]	4,2	4,2	
Hubhöhe über Montagehöhe [m]	3,2	4,3	5,3
Manuelle Hubhöhe über Montagehöhe einschl. manuelle Armverlängerung [m]	5,3	5,3	
Empfohlener Ölfluss (niedr.) [l/min]	5	5	5
Erforderliche Leistung bei empf. Ölfluss [kW]	1,5	1,5	1,5
Max. Arbeitsdruck [MPa]	18,5	18,5	18,5
Tankvolumen/Zapfwelle [l]	18	18	18
Schwenkwinkel [°]	330	330	330
Max. Neigung bei voller Kapazität [°]	7,5	7,4	7
Schwenkmoment, brutto [kNm]	3	3	3
Schwenkwinkel [°/s]	14	14	14
Höhe in zusammengeklappter Position [mm]	1423	1423	1423
Breite in zusammengeklappter Position, statisch montiert [mm]	818	818	818
Breite in zusammengeklappter Position, am Fahrzeug montierter Träger/mit Stützbeinbalken und in gekippter Stellung [mm]	1650/1894	1650/1894	1650/1894
Platzbedarf für die Installation, statische Montage [mm]	317	317	317
Platzbedarf für die Installation, Montage am Fahrzeug [mm]	426	426	426
Gewicht, statische Montage [kg]	180	210	240
Gewicht, Montagerahmen plus 2 kurze hydr. Stützbeine [kg]	88	88	88

Diese Tabelle zeigt einige Beispiele von Modellen, und enthält einen Auszug der lieferbaren Optionen. Durch die Möglichkeit, Ihren Kran zu konfigurieren, können wir Ihnen einen Kran bereitstellen, der perfekt auf Ihre Bedürfnisse zugeschnitten ist.

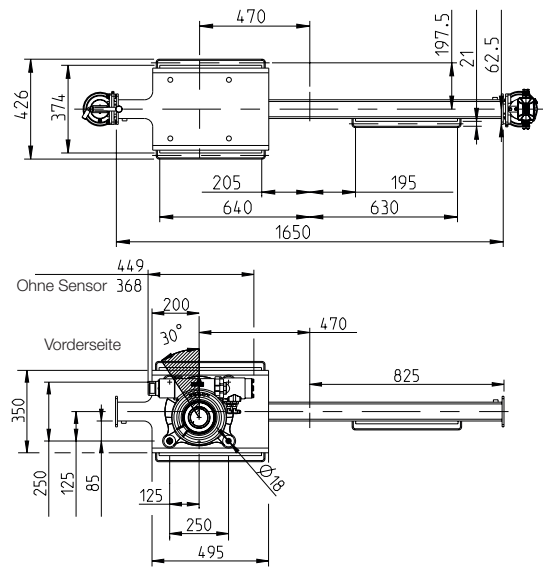
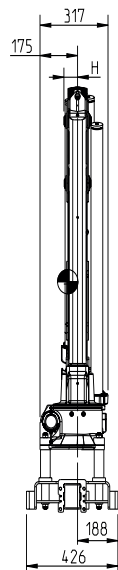
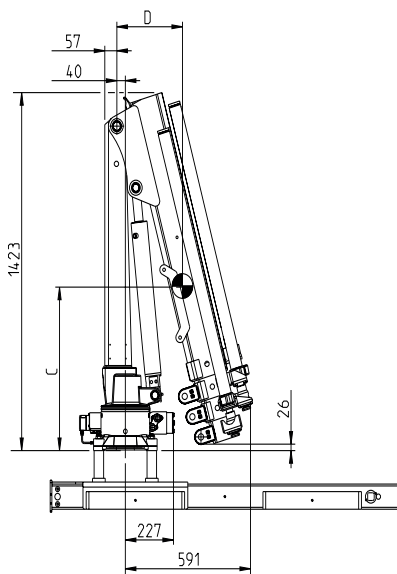
Bitte wenden Sie sich an Ihren Händler, um sich vollständig über die von uns angebotenen Optionen zu informieren.

HIAB T-DUO 018



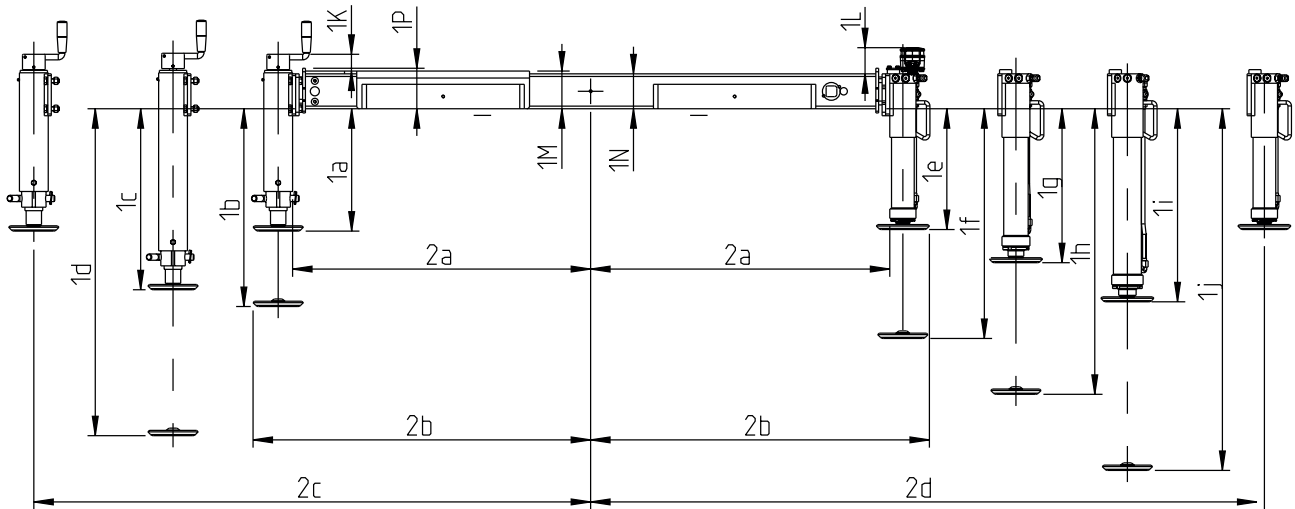

 Schwerpunkt
 (ohne Sockel und Stützbeine)

	A	B	C	D	E min.	E max.	F min.	F max.	G min.	G max.	H
HIAB T-DUO 018-1	770	290	530	70	1075	1981	n.v.	n.v.	n.v.	n.v.	10
HIAB T-DUO 018-2	930	570	560	60	1075	1981	1163	3069	n.v.	n.v.	10
HIAB T-DUO 018-3	1050	880	570	50	1075	1981	1163	3069	1250	4157	10

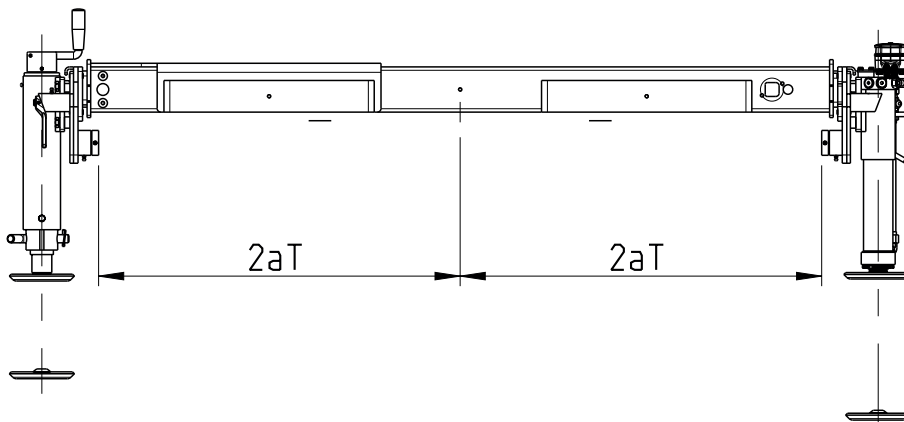


Manuelles Stützbein

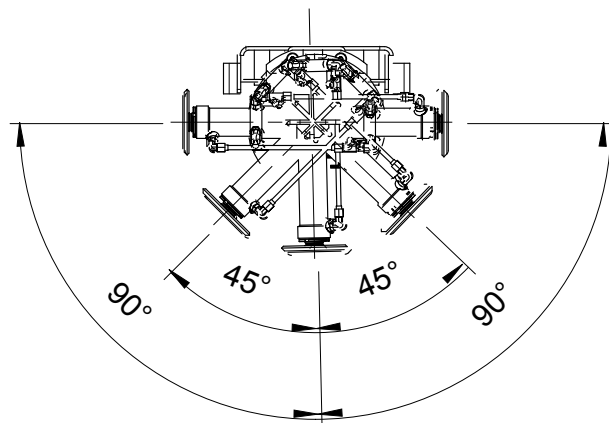
Hydraulisches Stützbein



Sockel mit schwenkbaren Stützbeinen



Parkposition des schwenkbaren Stützbeins



Andere Basisabmessungen

Position des fest angebrachten Stützbeins		Schwenkbares Stützbein
1K	56	33
1L	75	52
1M	108	
1N	100	
1P	116	

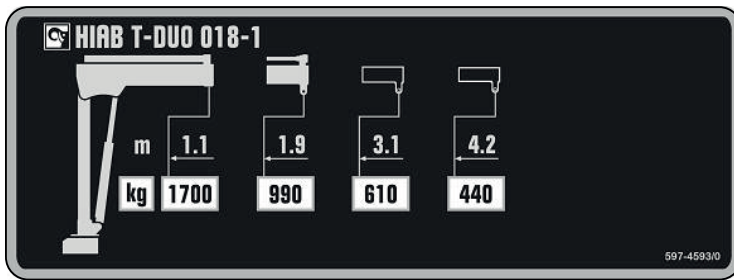
Länge des Stützbeins				
		Fest angebrachtes Stützbein	Schwenkbares Stützbein	
Manuelles Stützbein	Kurz	1a	351	374
		1b	567	590
	Mittel	1c	519	542
		1d	937	960
Hydraulisches Stützbein	Kurz	1e	346	369
		1f	658	681
	Mittel	1g	441	464
		1h	818	841
	Lang	1i	553	576
		1j	1036	1059

Sockelbreite				
Mechanisches Stützbein		Fest angebrachtes Stützbein	Länge des Stützbeinbalkens	
			Kurz (300 mm)	Mittel (800 mm)
Position des fest angebrachten Stützbeins	2a	834	854	
	2b	947	967	
	2c	875	1195	169 5
	2d		1195	-
Schwenkbares Stützbein	2aT	780	800	
	2b	977	997	
	2c	905	1225	1725
	2d		1225	-

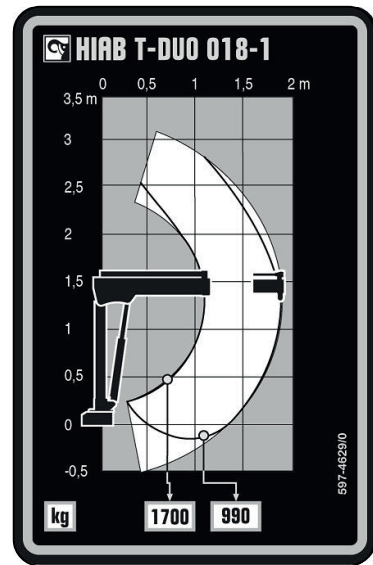
Sockelbreite				
Hydraulisches Stützbein		Fest angebrachtes Stützbein	Länge des Stützbeinbalkens	
			Kurz (300 mm)	Mittel (800 mm)
Position des fest angebrachten Stützbeins	2a	837	857	
	2b	950	970	
	2c	875	1195	1695
	2d		1195	-
Schwenkbares Stützbein	2aT	780	800	
	2b	981	1001	
	2c	895	1225	1725
	2d		1225	-

HIAB T-DUO 018

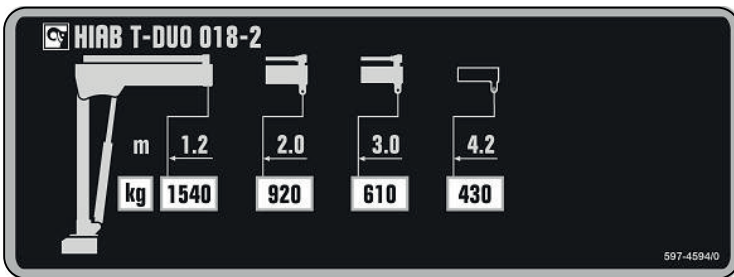
Tragfähigkeitsschild HIAB T-DUO 018-1



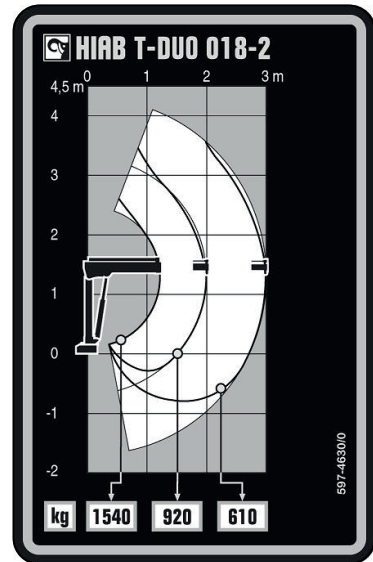
Lastendiagramm HIAB T-DUO 018-1



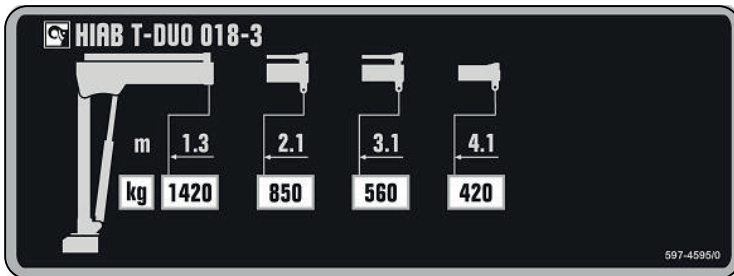
Tragfähigkeitsschild HIAB T-DUO 018-2



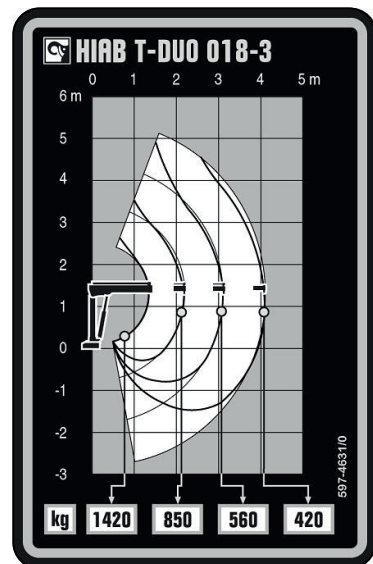
Lastendiagramm HIAB T-DUO 018-2



Tragfähigkeitsschild HIAB T-DUO 018-3



Lastendiagramm HIAB T-DUO 018-3



BUILT TO PERFORM

Hiab ist der weltweit führende Anbieter von Geräten für den Ladungsumschlag auf der Straße. Kundenzufriedenheit ist unsere oberste Priorität. Zum Hiab-Produktsortiment gehören HIAB-Ladekrane, JONSERED-Forst- und Recyclingkrane, LOGLIFT-Forstkrane, MOFFETT-Mitnehmstapler, MULTILIFT-Wechselgeräte sowie Ladebordwände der Marken DEL, WALTCO und ZEPRO.

hiab.com

Hiab ist ein Teil von Cargotec.

cargotec.com



hiab.com