

LOGLIFT 118S



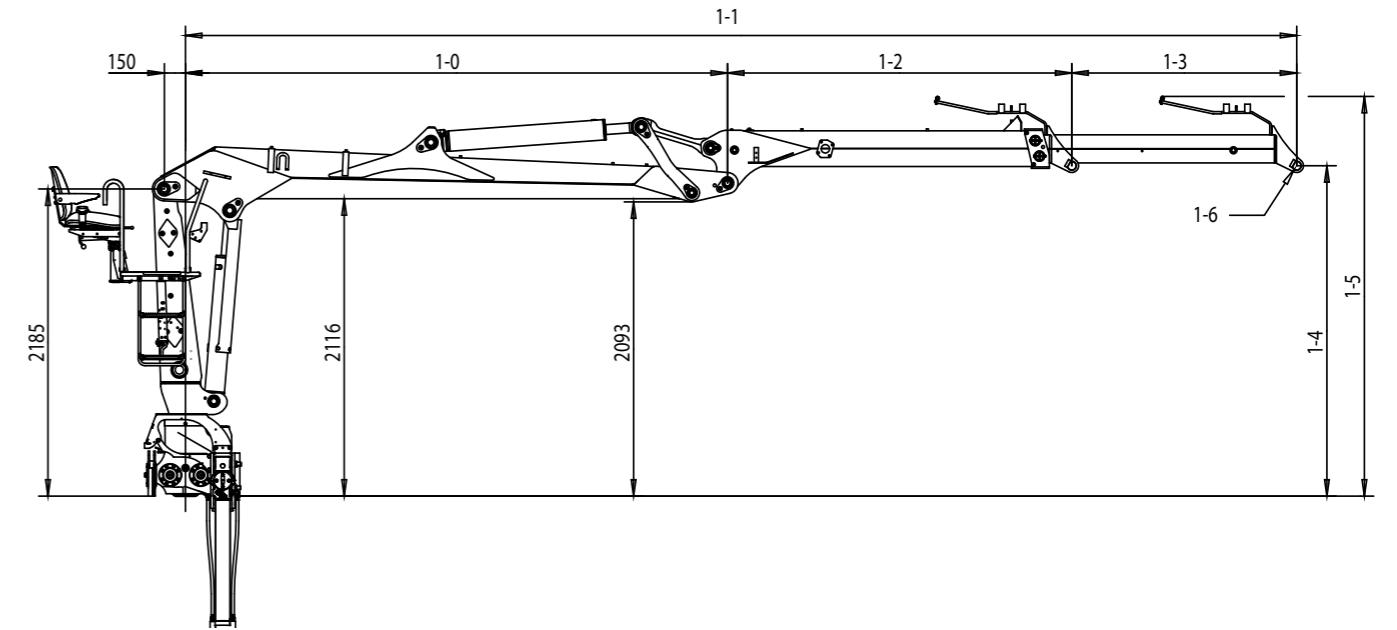
LOGLIFT 118S BASDATA

| Teknisk data | F118S 79 | F118S 83 | F118S 84 | F118S 88 | F118S 96 | F118S 101 |
|--|--|--|--|--|---|--|
| Max. lyftkapacitet, netto (kNm) | 116 | 115 | 113 | 112 | 108 | 104 |
| Max. räckvidd (m) | 7.9 | 8.3 | 8.4 | 8.8 | 9.6 | 10.1 |
| Antal utskjut | 1 | 1 | 1 | 1 | 2 | 2 |
| Räckvidd/lyftkapacitet (m/kg) | 3.0 - 3250 4.0 - 2800 5.0 - 2320 6.0 - 1960 7.0 - 1680 7.9 - 1460 | 3.0 - 3250 4.0 - 2750 5.0 - 2260 6.0 - 1960 7.0 - 1680 8.3 - 1360 | 3.0 - 3450 4.0 - 2750 5.0 - 2240 6.0 - 1900 7.0 - 1640 8.4 - 1340 | 3.0 - 3300 4.0 - 2700 5.0 - 2200 6.0 - 1880 7.0 - 1620 8.0 - 1420 8.8 - 1240 | 3.0 - 3350 4.0 - 2650 5.0 - 2140 6.0 - 1820 7.0 - 1560 8.0 - 1340 9.0 - 1180 9.6 - 970 | 3.0 - 3400 4.0 - 2550 5.0 - 2080 6.0 - 1760 7.0 - 1500 8.0 - 1300 9.0 - 1140 10.1 - 970 |
| Svängsystem | Dubbel | | | | | |
| Svängvinkel (°) | 425 | | | | | |
| Svängmoment, brutto (kNm) | 27.5 | | | | | |
| Max. arbetstryck (MPa) | 24 | | | | | |
| Min. rekommenderat oljeflöde - variabelpump (l/min) | 170 | | | | | |
| Vikt, kran med sittnock och standardstödben (kg)* | 2040 | 2050 | 2060 | 2080 | 2220 | 2250 |
| Vikt, HiVision kran och standardstödben (kg)** | 2170 | 2180 | 2190 | 2210 | 2350 | 2380 |
| Vikt, kran med hytt och standardstödben (kg)* | 2450 | 2460 | 2470 | 2490 | 2630 | 2660 |

*Vikt med fast pump. Inklusive oljans vikt.

**Vikt med variabel pump. Inklusive oljans vikt.

Sidovy



| Modell | 1-0 | 1-1 min | 1-1 max | 1-2 | 1-3 | 1-4 | 1-5 | 1-6 |
|--------|------|---------|---------|------|------|------|------|------------|
| 79 | 3856 | 6368 | 7949 | 2513 | 1580 | 2348 | 2692 | Ø40, B=184 |
| 83 | 3856 | 6556 | 8306 | 2700 | 1750 | 2348 | 2692 | Ø40, B=184 |
| 84 | 4355 | 6867 | 8448 | 2513 | 1580 | 2350 | 2692 | Ø40, B=184 |
| 88 | 4355 | 7055 | 8805 | 2700 | 1750 | 2350 | 2692 | Ø40, B=184 |
| 96 | 3856 | 6446 | 9596 | 2590 | 3150 | 2379 | 2742 | Ø40, B=184 |
| 101 | 4355 | 6945 | 10095 | 2590 | 3150 | 2381 | 2744 | Ø40, B=184 |

För mer information, besök
vår hemsida www.hiab.com



BUILT TO PERFORM

Hiab är en världsledande leverantör av utrustning, intelligenta tjänster och smarta uppkopplade lösningar för vägburen lasthantering. I Hiabs utbud av klassledande lasthanteringsutrustning ingår HIAB, EFFER och ARGOS styckegodskranar, LOGLIFT och JONSERED skogs- och återvinningskranar, MOFFETT och PRINCETON påhängstruckar, MULTILIFT lastväxlare och ZEPRO, DEL och WALTCO bakgavellyftar. Som branschpionjär med 75 års erfarenhet vill Hiab vara sina kunders förstahandsval och partner, och bidra till att forma framtiden för intelligent lasthantering.

www.hiab.com

Hiab är en del av Cargotec Corporation.

www.cargotec.com

Friskrivning. Vi förbehåller oss rätten att göra ändringar. Illustrationer, ritningar och tekniska uppgifter överensstämmer inte alltid med den senaste versionen eller standardmodellen i produktionen. Modellerna på bilderna kan ha särskild utrustning eller färger.

www.hiab.com



LOGLIFT