

# HIAB X-HIDUO 158



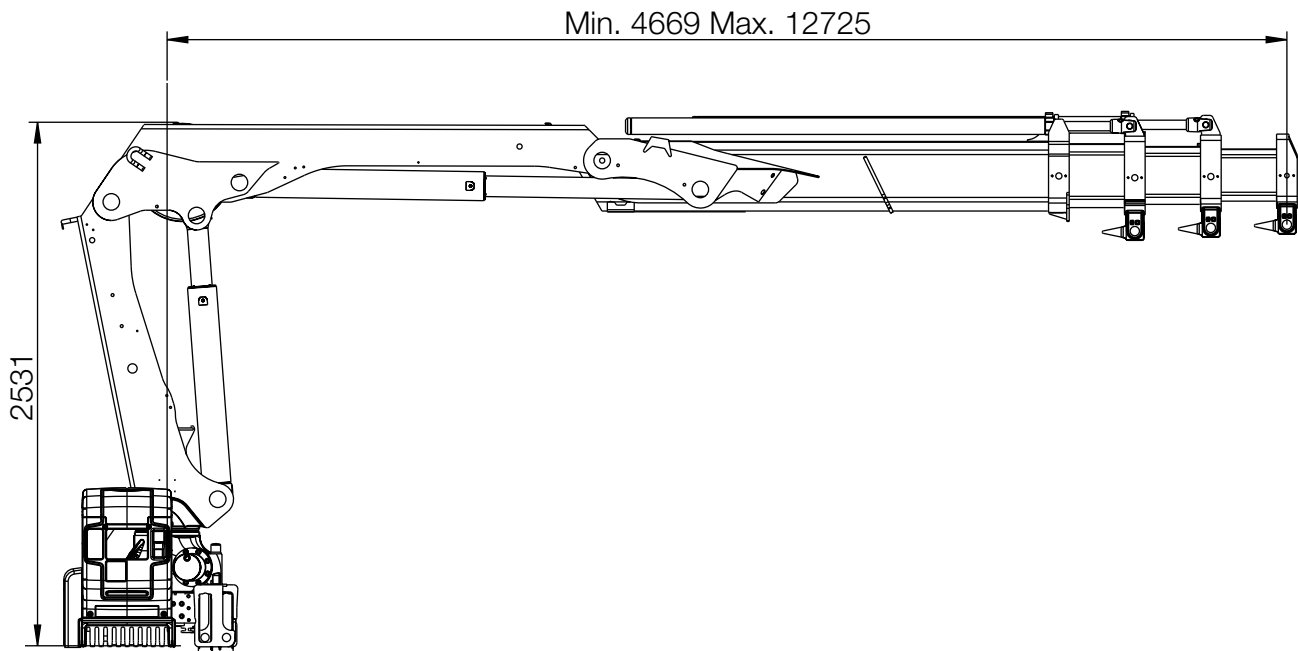
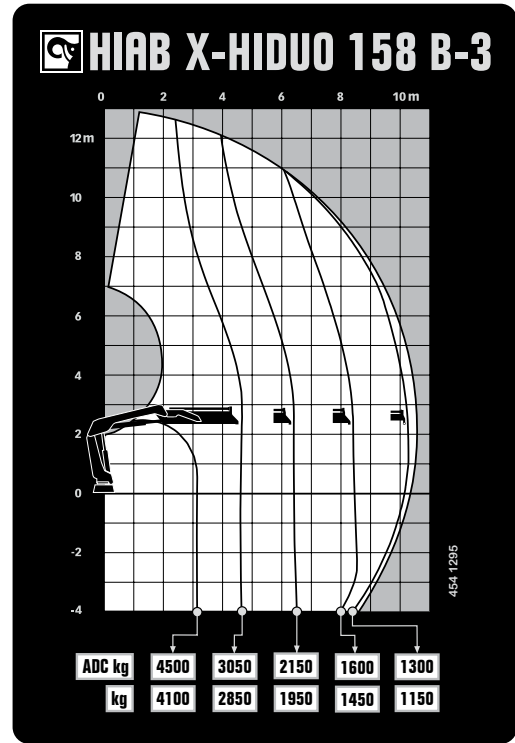
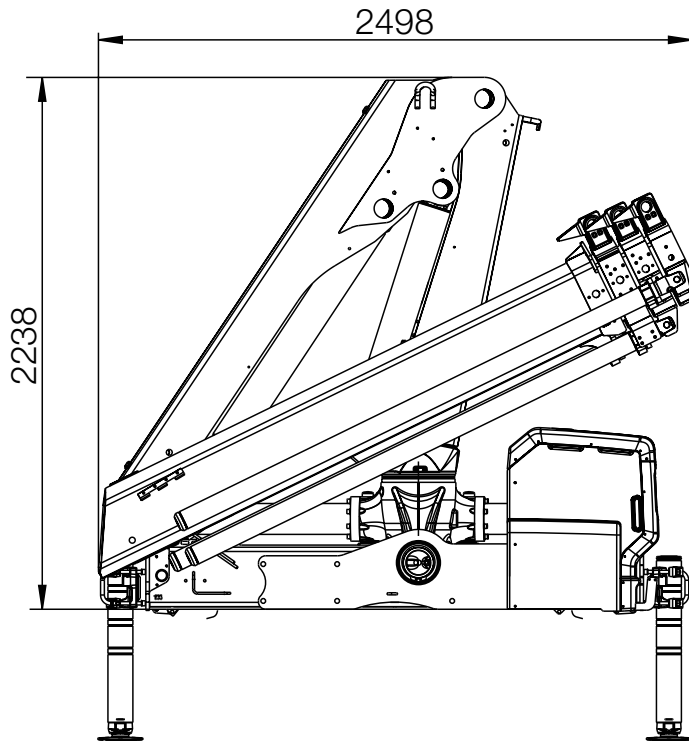
# HIAB X-HIDUO 158 BASISGEGEVENS

TECHNISCHE GEGEVENS	X-HiDuo 158 B-2	X-HiDuo 158 B-3	X-HiDuo 158 E-3	X-HiDuo 158 E-5
Mdyn	176 kNm	177 kNm	177 kNm	181 kNm
Hefvermogen (kNm)	131	126	122	115
Hefvermogen (tm)	13,4	12,8	12,4	11,7
Hefvermogen (ADC) (kNm)	142	137	135	128
Hefvermogen (ADC) (tm)	14,5	14	13,8	13,1
Bereik - hefvermogen standaard (m-kg)	2,9 - 5 000	3,1 - 4 500	2,4 - 5 600	2,6 - 5 000
	4,4 - 3 300	4,5 - 3 050	4,6 - 3 000	4,8 - 2 700
	6,2 - 2 300	6,3 - 2 150	6,4 - 2 100	6,6 - 1 860
	8,1 - 1 750	8,2 - 1 600	8,3 - 1 580	8,5 - 1 340
		10,3 - 1 300	10,4 - 1 240	10,6 - 1 020
				12,8 - 820
15 - 680				
Bereik - hefvermogen met mechanische verlenging (m-kg)	10 - 1 280	12,2 - 960	12,6 - 960	17,3 - 540
Hydraulisch bereik, standaard (m)	8,4	10,6	10,5	15,1
Hydraulische giekverlenging (m)	3,9 m	5,9 m	5,9 m	10,3 m
Bereik met mechanische giekverlenging (m)	0	12,8	0	17,4
Hefhoogte vanaf montageplaat, hydr./handmatige bediening (m)	10,8 / 15,2	13,0 / 15,2	12,9 / 19,8	17,5 / 19,8
Aanbevolen pompopbrengst (l/min)	50 - 60	50 - 60	50 - 60	50 - 60
Werkdruk van de kraan (Mpa)	27,2	27,2	30	30
Olie in tank (l)	70 - 200	70 - 200	70 - 200	70 - 200
Volume olietank (l)	0 - 235	0 - 235	0 - 235	0 - 235
Zwenkbereik (°)	415	415	415	415
Max. zwenkhoek bij maximum hefvermogen (°)	5	5	5	5
Bruto zwenkmoment (kNm)	16,4	16,4	16,4	16,4
Zwenksnelheid 80 (°/s)	15	15	15	15
Zwenksnelheid (°/s)	15	15	15	15
Hefsnelheid bij standaard hydraulisch bereik (m/s)	1,1	1,4	1,5	2,2
Hoogte in transportpositie (mm)	2 238	2 238	2 261	2 261
Breedte in transportpositie (mm)	2 440	2 498	2 402	2 519
Benodigde inbouwruimte met slang- en leidingset (mm)	1 020	1 018	1 036	1 036
Standaardkraan zonder steunpoten (kg)	1 590	1 700	1 910	2 130
Frame montagedelen (kg)	32 - 65	32 - 65	32 - 65	32 - 65
Steunpoten (kg)	244 - 385	244 - 385	244 - 385	244 - 385

Deze tabel toont een aantal voorbeelden van modellen en is niet representatief voor alle beschikbare opties. Met een breed scala aan mogelijkheden om uw kraan samen te stellen, kunnen wij u voorzien van een kraan die perfect is afgestemd op uw wensen.

Neem contact op met uw lokale dealer voor meer informatie over de verschillende opties die wij kunnen bieden.

Hiab X-HIDUO 158 B-3



# BUILT TO PERFORM

Hiab is wereldwijd de grootste leverancier van laad- en lossystemen voor het wegtransport. Klanttevredenheid heeft voor ons de hoogste prioriteit. Hiabs productassortiment omvat HIAB autolaadkranen, JONSERED recycling- en houtkranen, LOGLIFT houtkranen, MOFFETT meeneemheftrucks, MULTILIFT afzetsystemen en DEL, WALTCO en ZEPRO laadkleppen

[hiab.com](http://hiab.com)

Hiab is onderdeel van Cargotec.

[cargotec.com](http://cargotec.com)



[hiab.com](http://hiab.com)