

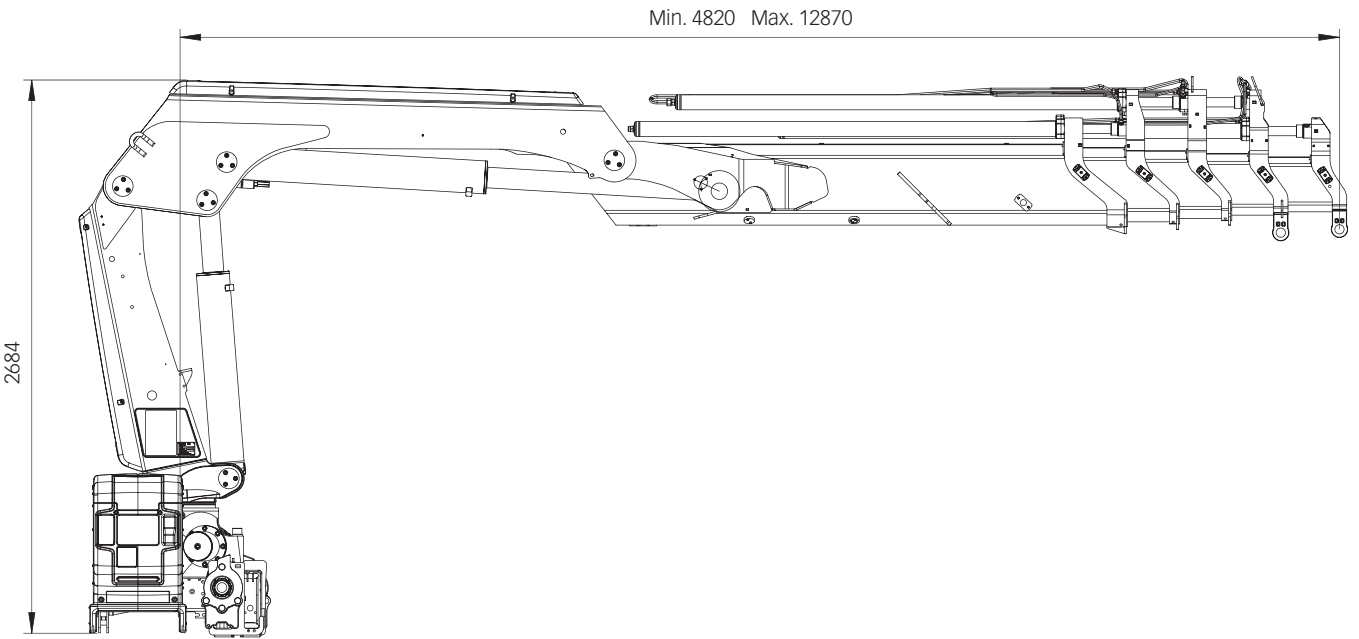
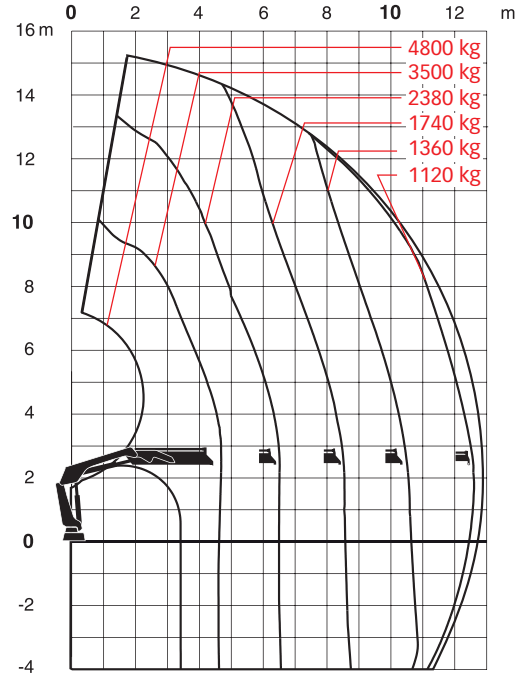
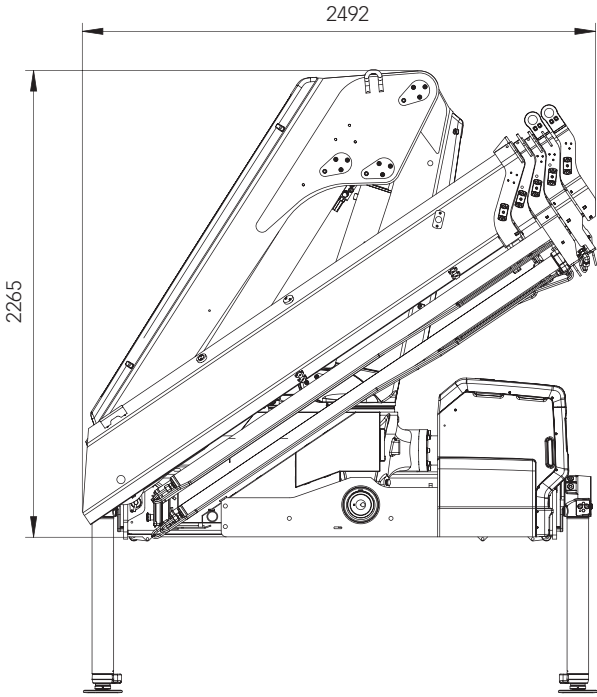
# HIAB X-HIDUO 188



# HIAB X-HIDUO 188 DATI PRINCIPALI

Dati tecnici	BS-2	B-4	E-5	E-6
Massima capacità di sollevamento (kNm)	169,4	160	154,5	151,3
Sbraccio, sfilii idraulici (m)	8,3	12,9	15,2	17,5
Sbraccio, prolunghe manuali (m)	10,5	15,2	17,5	19,4
Sbraccio, jib (m)	-	-	-	-
Sbraccio / capacità di sollevamento (m/kg)	3,4 / 5100 4,3 / 4000 6,1 / 2800 8,1 / 2100 - - -	3,4 / 4800 4,6 / 3500 6,4 / 2380 8,4 / 1740 10,4 / 1360 12,5 / 1120 -	3,2 / 4900 4,9 / 3200 6,7 / 2180 8,7 / 1560 10,7 / 1200 12,8 / 970 15,0 / 810 -	3,3 / 4650 5,0 / 3050 6,8 / 2040 8,8 / 1440 10,8 / 1080 12,9 / 850 15,1 / 700 17,4 / 590
Sbraccio / capacità di sollevamento con jib (m/kg)	-	-	-	-
Angolo di rotazione (°)	415	415	415	415
Altezza gru richiusa (mm)	2265	2265	2260	2260
Larghezza gru richiusa (mm)	2470	2492	2494	2494
Spazio necessario per l'installazione (mm)	865	865	965	965
Peso, gru "standard" senza stabilizzatori (kg)	1825	2135	2395	2515
Peso, sistema stabilizzazione (kg)	271-428	271-428	271-428	271-428
Peso, jib (kg)	-	-	-	-

**HIAB X-HiDuo 188 B4**



# BUILT TO PERFORM

Hiab è il fornitore leader nel mercato mondiale per le attrezzature di movimentazione del carico su strada. La soddisfazione del cliente è la nostra massima priorità. La gamma di prodotti Hiab include le gru da carico HIAB, le gru forestali e per riciclaggio JONSERED, le gru forestali LOGLIFT, muletti autotrasportati MOFFETT, impianti scarrabili MULTILIFT e sponde montacarichi DEL, WALTCO e ZEPRO. [www.hiab.com](http://www.hiab.com)

Hiab è parte di Cargotec. [www.cargotec.com](http://www.cargotec.com)



BD-HID188-IT-EU\_14/06/06



[hiab.com](http://hiab.com)