

HIAB T-DUO 018

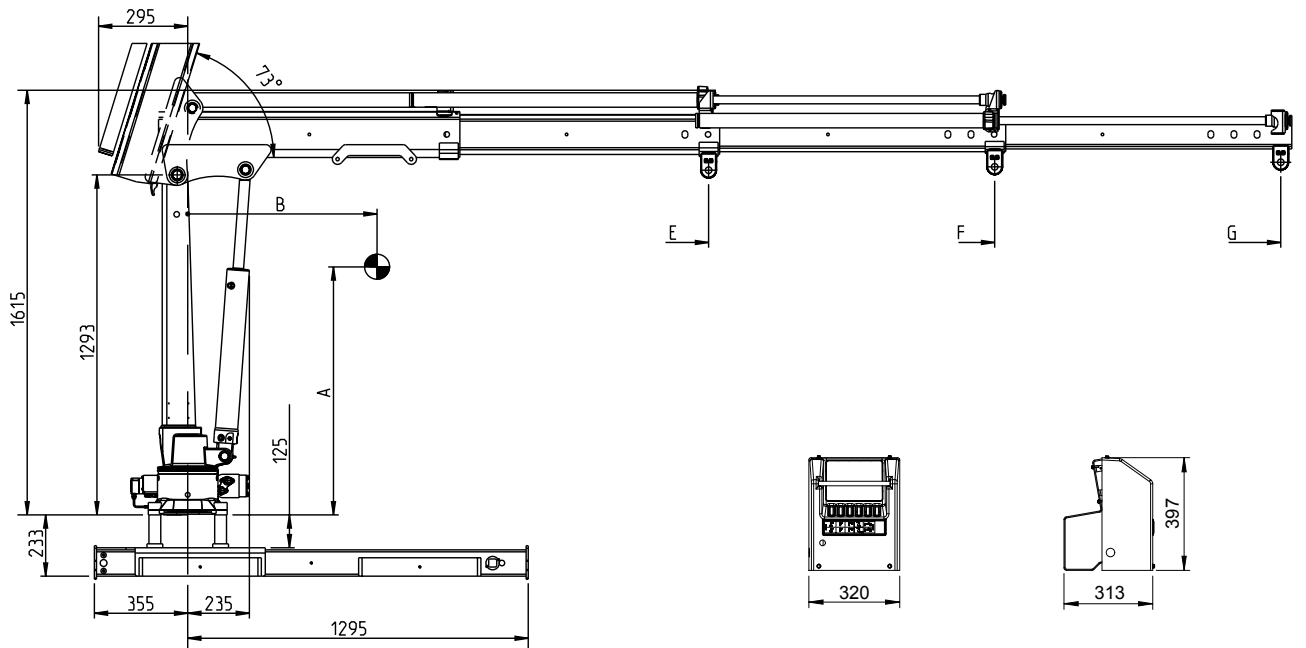


HIAB T-HIDUO 018 CARACTÉRISTIQUES DE BASE

Caractéristiques techniques CE/CEN	T-DUO 018-1	T-DUO 018-2	T-DUO 018-3
Capacité de levage maxi [kNm]	19	18	19
Capacité de levage [tm]	1.88	1.84	1.86
Portée / capacité de levage. standard (m / kg)	1.1/1700 1.9/990	1.2/1540 2.0/920 3.0/610	1.3/1500 2.1/910 3.1/600 4.1/450
Portée / capacité de levage. extension manuelle (m / kg)	4.2/440	4.2/430	
Portée. extensions hydrauliques [m]	2	3.1	4.2
Extensions du bras hydraulique [m]	0.9	1.9	2.9
Portée. extensions manuelles [m]	4.2	4.2	
Hauteur de levage au-dessus du niveau d'installation [m]	3.2	4.3	5.3
Hauteur de levage manuel au-dessus du niveau d'installation extension manuelle incluse [m]	5.3	5.3	
Débit d'huile conseillé Bas [l/min]	5	5	5
Puissance requise au débit d'huile rec. [kW]	1.5	1.5	1.5
Pression de service maximale [MPa]	18.5	18.5	18.5
Capacité du réservoir PTO [l]	18	18	18
Angle de rotation [°]	330	330	330
Pente maximale à pleine capacité [°]	7.5	7.4	7
Couple de rotation. brut [kNm]	3	3	3
Vitesse de rotation [°/s]	14	14	14
Hauteur en position repliée [mm]	1423	1423	1423
Largeur en position repliée montage statique [mm]	818	818	818
Largeur en position repliée poutre montée sur le camion/avec poutre de stabilisation et inclinaison [mm]	1650/1894	1650/1894	1650/1894
Espace de montage requis montage statique [mm]	317	317	317
Espace de montage requis montage sur camion [mm]	426	426	426
Poids. montage statique [kg]	180	210	240
Poids. bâti de montage plus 2 vérins d'appui hydr. courts [kg]	88	88	88

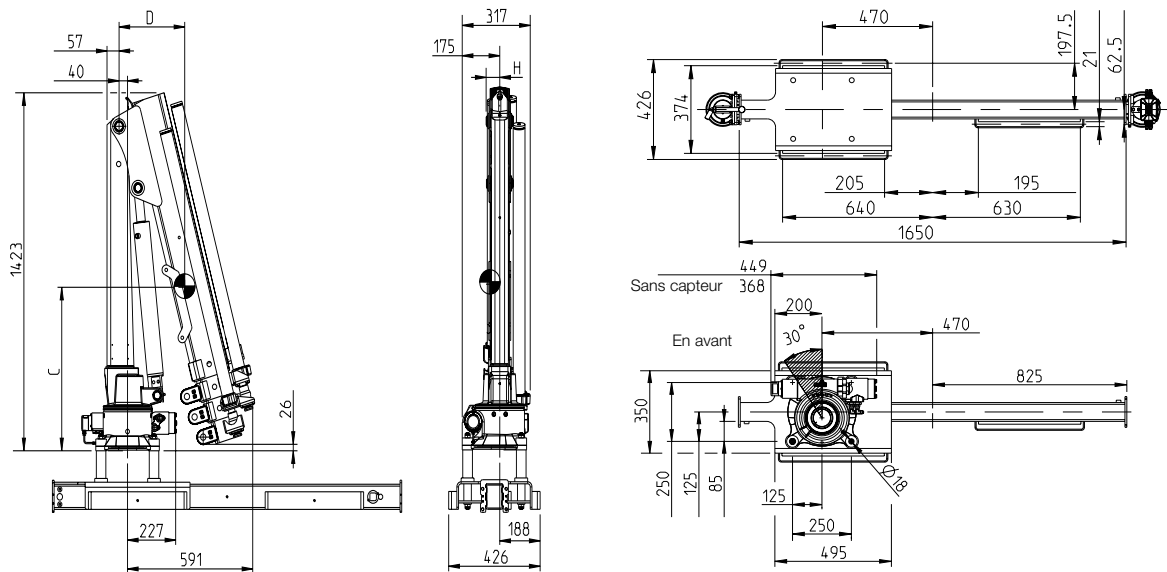
Ce tableau montre un exemple de modèle et présente certaines des options disponibles. Nous pouvons configurer votre grue. N'hésitez pas à nous demander une grue adaptée à vos besoins spécifiques. Contactez votre revendeur local afin d'obtenir de plus amples informations et les caractéristiques exactes des diverses options que nous pouvons vous proposer.

HIAB T-DUO 018



Centre de gravité (sans base et vérins d'appui)

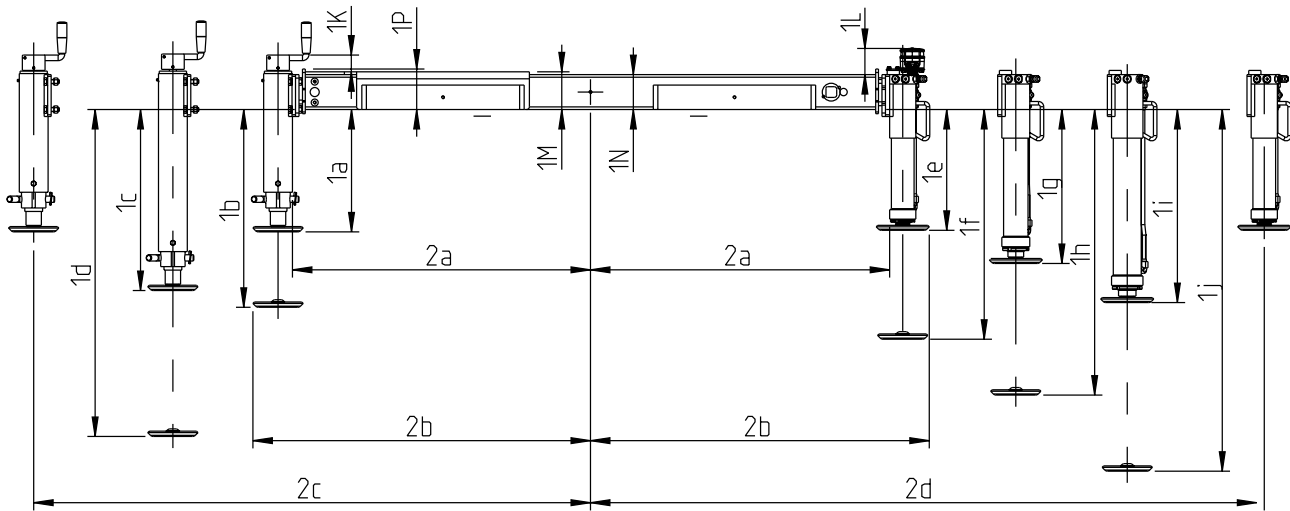
	A	B	C	D	Emin.	Emax.	Fmin.	Fmax.	Gmin.	Gmax.	H
HIAB T-DUO 018-1	770	290	530	70	1075	1981	N/A	N/A	N/A	N/A	10
HIAB T-DUO 018-2	930	570	560	60	1075	1981	1163	3069	N/A	N/A	10
HIAB T-DUO 018-3	1050	880	570	50	1075	1981	1163	3069	1250	4157	10



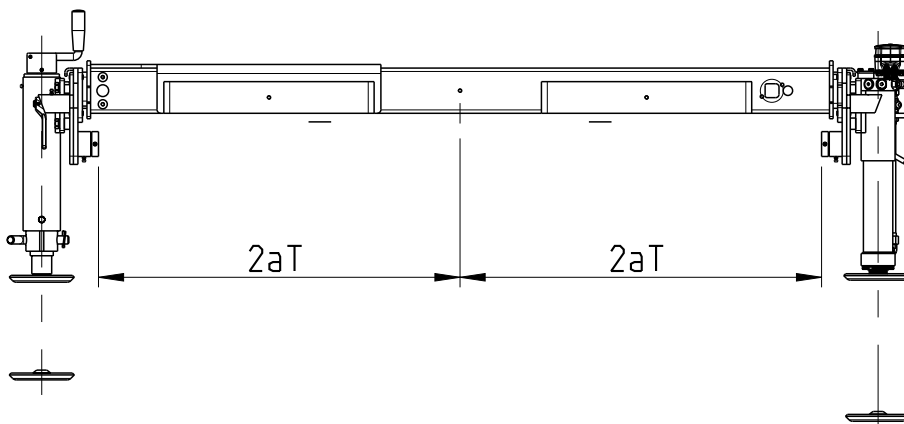
HIAB T-DUO 018

Vérin d'appui manuel

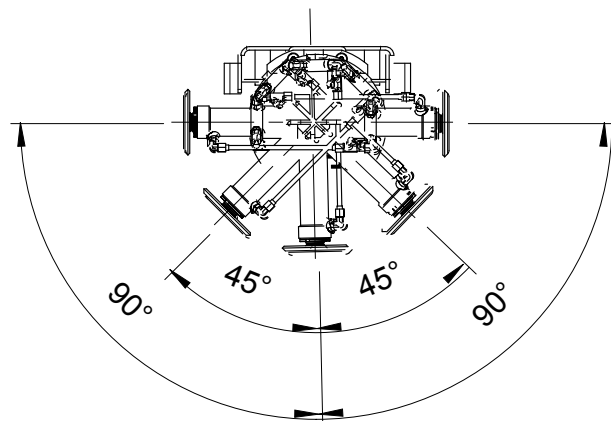
Vérin d'appui hydraulique



Base avec vérin d'appui inclinable



Positions de parking de vérin d'appui inclinable



HIAB T-DUO 018

Autres dimensions de base

Position de bras de stabilisateur fixe		Vérin d'appui inclinable
1K	56	33
1L	75	52
1M	108	
1N	100	
1P	116	

Longueur vérin d'appui				
		Vérin d'appui fixe		Vérin d'appui inclinable
Vérin d'appui manuel	Court	1a	351	374
		1b	567	590
	Moyen	1c	519	542
		1d	937	960
Vérin d'appui hydraulique	Court	1e	346	369
		1f	658	681
	Moyen	1g	441	464
		1h	818	841
	Long	1i	553	576
		1j	1036	1059

Largeur de la base				
Vérin d'appui mécanique	Vérin d'appui fixe		Longueur bras extensible Court (300 mm)	Longueur bras extensible moyen (800 mm)
Position de vérin d'appui fixe	2a	834	854	
	2b	947	967	
	2c	875	1195	1695
	2d		1195	-
Vérin d'appui inclinable	2aT	780	800	
	2b	977	997	
	2c	905	1225	1725
	2d		1225	-

Largeur de la base				
Vérin d'appui hydraulique	Vérin d'appui fixe		Longueur bras extensible Court (300 mm)	Longueur bras extensible Moyen (800 mm)
Position de vérin d'appui fixe	2a	837	857	
	2b	950	970	
	2c	875	1195	1695
	2d		1195	-
Vérin d'appui inclinable	2aT	780	800	
	2b	981	1001	
	2c	895	1225	1725
	2d		1225	-

HIAB T-DUO 018

Plaque de capacité

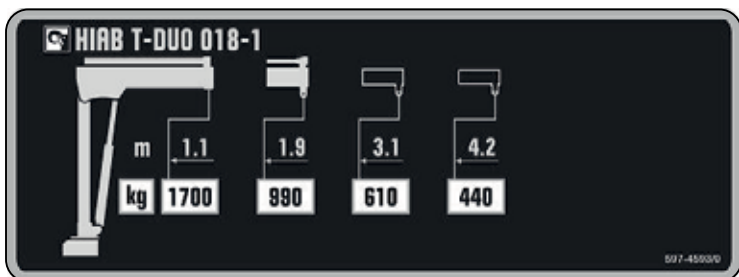
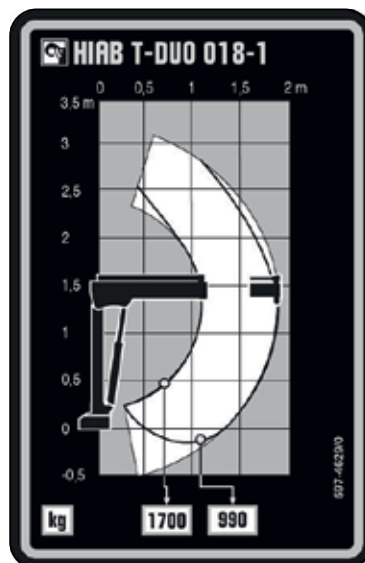


Diagramme de charge



Plaque de capacité

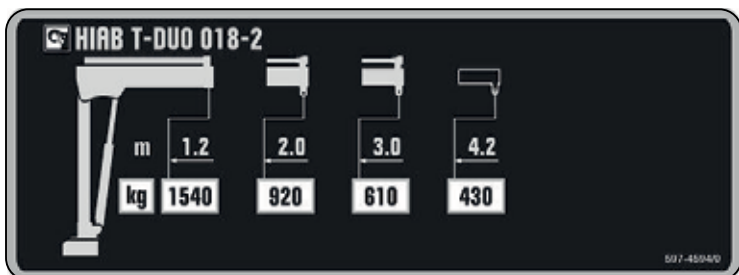
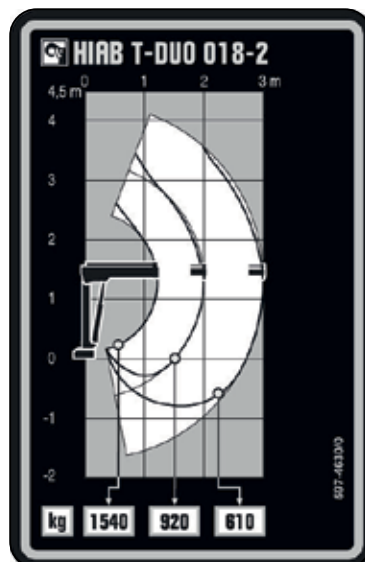


Diagramme de charge



Plaque de capacité

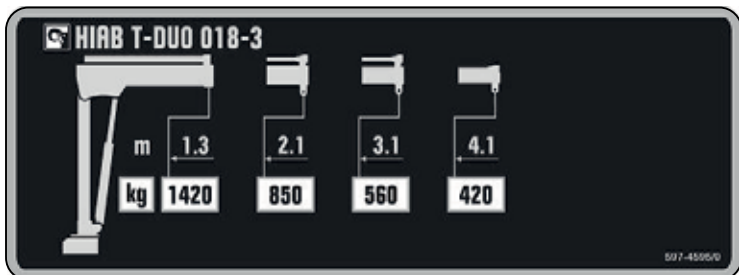
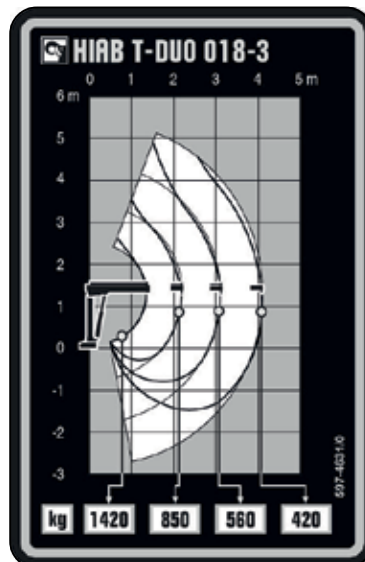


Diagramme de charge



Remarques

BUILT TO PERFORM

Hiab est le numéro un mondial pour la fourniture d'équipements de manutention de charges sur route. La satisfaction de nos clients est notre priorité absolue. La gamme de produits Hiab comprend des grues de chargement HIAB, des grues forestières et de recyclage JONSERED, des grues forestières LOGLIFT, des chariots élévateurs embarqués MOFFETT, des appareils à bras MULTILIFT et des hayons élévateurs DEL, WALTCO et ZEPRO.

hiab.com

Hiab fait partie du groupe Cargotec.

cargotec.com



Limite de responsabilité. Nous nous réservons le droit de procéder à des modifications. Les illustrations, plans et données ne correspondent pas toujours à la dernière version ou au modèle standard en fabrication. Les modèles représentés peuvent présenter des équipements ou coloris spéciaux.

© TD-TDU0018-FR-EU_161115



hiab.com