

HIAB X-HIPRO 162

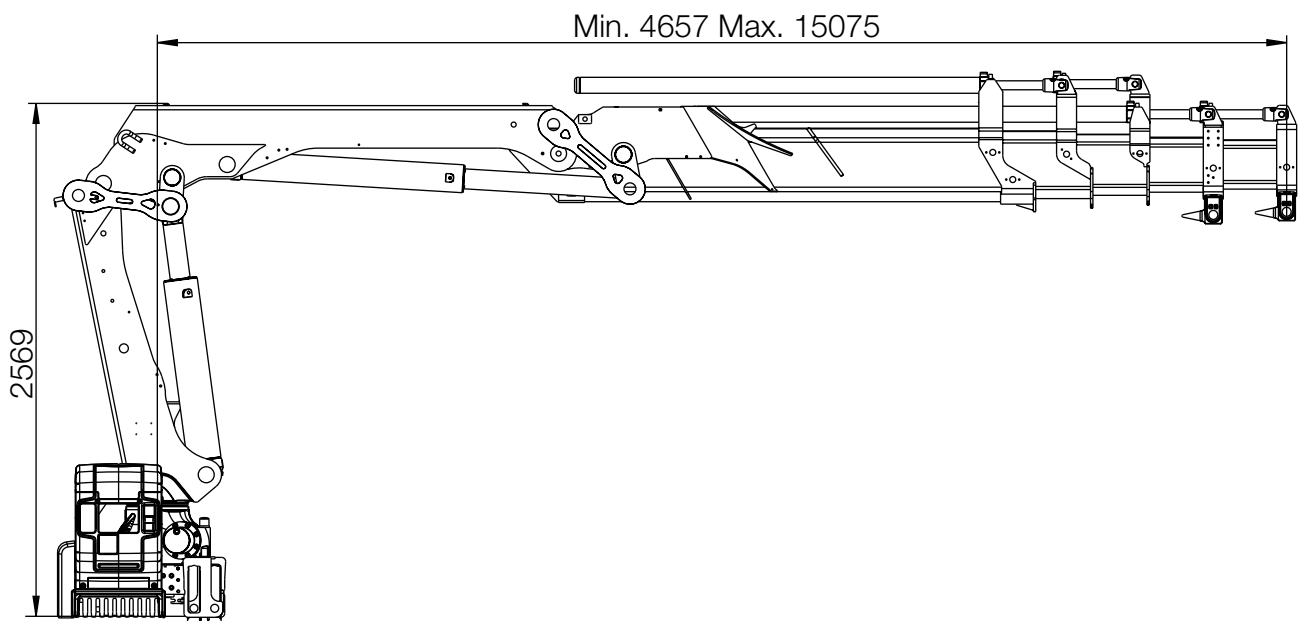
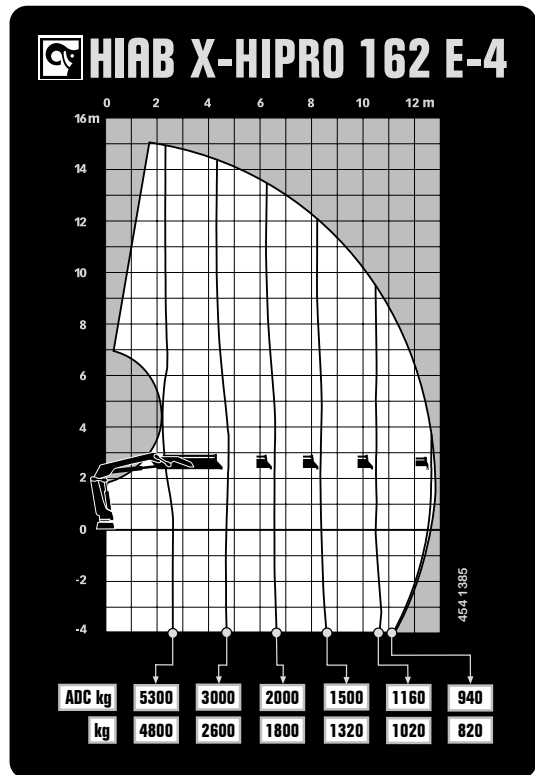
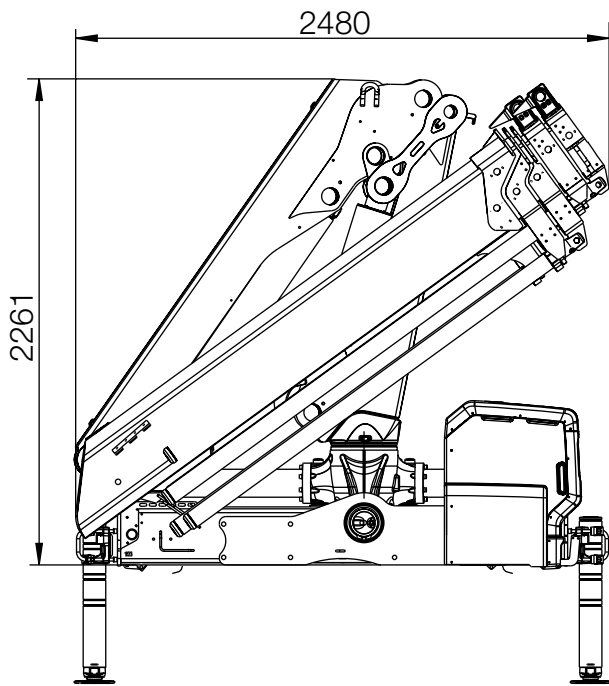


HIAB X-HIPRO 162 DATOS BÁSICOS

DATOS TÉCNICOS	X-HiPro 162 E-2	X-HiPro 162 E-3	X-HiPro 162 E-4	X-HiPro 162 E-5
Mdyn	176 kNm	177 kNm	177 kNm	178 kNm
Capacidad de elevación (kNm)	132	126	120	118
Capacidad de elevación (tm)	13.,5	12.8	12.2	12.0
Capacidad de elevación (ADC) (kNm)	146	140	138	132
Capacidad de elevación (ADC) (tm)	14.9	14.3	14.1	13.5
Alcance - capacidad de elevación, estándar (m-kg)	2.4 - 5 900 4.5 - 3 300 6.3 - 2 300 8.2 - 1 760	2.5 - 5 600 4.6 - 3 100 6.4 - 2 200 8.3 - 1 640 10.4 - 1 300	2.5 - 5 300 4.7 - 3 000 6.5 - 2 000 8.4 - 1 500 10.5 - 1 160 12.7 - 940	2.6 - 5 000 4.8 - 2 800 6.6 - 1 920 8.5 - 1 400 10.6 - 1 060 12.8 - 860 15.0 - 720
Alcance - Capacidad de elevación, con extensión manual (m-kg)	10.4 - 1 340	12.6 - 1 000	15.0 - 740	17.3 - 560
Extensión hidráulica, estándar (m)	8.3	10.5	12.8	15.1
Carrera de la extensión hidráulica (m)	3.9	5.9	8.1	10.3
Alcance, extensión manual (m)	-	-	-	17.4
Altura de elevación desde la base, hidráulica/manual (m)	10.8 / 17.5	12.9 / 19.8	15.2 / 19.8	17.5 / 19.8
Caudal de aceite recomendado (l/min)	70 - 120	70 - 120	70 - 120	70 - 120
Presión de trabajo (Mpa)	30.9	30.9	30.9	30.9
Volumen de aceite, depósito (l)	70 - 200	70 - 200	70 - 200	70 - 200
Volumen del depósito (l)	0 - 235	0 - 235	0 - 235	0 - 235
Angulo de giro (°)	415	415	415	415
Máxima inclinación posible a máxima capacidad de elevación (°)	5	5	5	5
Par de giro, bruto (kNm)	16.4	16.4	16.4	16.4
Velocidad de giro (80°/s)	15	15	15	15
Velocidad de giro (°/s)	15	15	15	15
Velocidad de elevación a alcance hidráulico estándar (m/s)	1.5	1.9	2.3	2.7
Altura en posición de plegado (mm)	2 261	2 261	2 261	2 261
Anchura en posición de plegado (mm)	2 375	2 402	2 480	2 519
Espacio de instalación con juego de mangueras y tuberías (mm)	1 026	1 076	1 064	1 076
Grúa, modelo estándar, sin gatos (kg)	1 860	1 970	2 080	2 190
Espárragos de sujeción (kg)	32 - 65	32 - 65	32 - 65	32 - 65
Equipo de gatos (kg)	244 - 385	244 - 385	244 - 385	244 - 385

Esta tabla muestra algunos ejemplos de modelos, y representa a algunas de las opciones disponibles. Con la posibilidad de configurar su grúa, podemos ofrecerle una grúa perfectamente adaptada a sus necesidades. Póngase en contacto con su distribuidor local para obtener más información sobre la variedad de opciones que podemos ofrecer.

Hiab X-HIPRO 162 E-4



BUILT TO PERFORM

Hiab es el proveedor líder mundial de equipos de carretera para manejo de carga. La satisfacción del cliente es la prioridad para nosotros. La gama de productos Hiab incluye, grúas de carga HIAB, grúas de reciclaje y forestal JONSERED, grúas forestales LOGLIFT, carretillas elevadoras MOFFETT y equipos de gancho MULTILIFT, así como las trampillas elevadoras DEL, WALTCO y ZEPRO.

hiab.com

Hiabforma parte de Cargotec.

cargotec.com



© BD-XHIPRO162-ES-WW_170413



hiab.com