

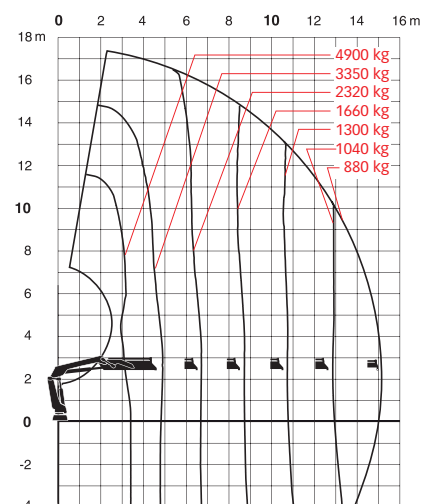
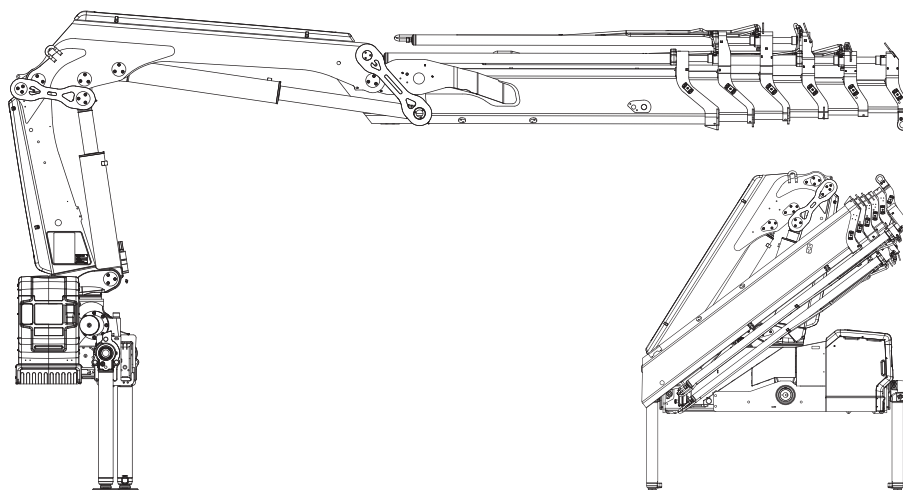
# Hiab X-HiPro 192



# Hiab X-HiPro 192 Grunndata

Tekniske data	ES-2	E-3	E-5	E-6
Maks, Løftekapasitet (kNm)	177,5	171,7	163,2	160
Rekkevidde, hydraulisk utskyt (m)	8,3	10,8	15,2	17,5
Rekkevidde, manuelle utskyt (m)	10,5	12,9	17,5	19,4
Rekkevidde, med jib (m)	-	-	-	-
Rekkevidde / løftekapasitet (m/kg)	3,1 / 5800 4,4 / 4100 6,2 / 2900 8,2 / 2180	3,3 / 5300 4,8 / 3650 6,6 / 2550 8,6 / 1920 10,6 / 1540	3,4 / 4900 4,9 / 3350 6,7 / 2320 8,7 / 1660 10,7 / 1300 12,8 / 1040 15 / 880	3,4 / 4800 5,0 / 3200 6,8 / 2180 8,8 / 1540 10,8 / 1180 12,9 / 930 15,1 / 760 17,4 / 650
Rekkevidde / løftekapasitet, med jib (m / kg)	-	-	-	-
Svingvinkel (°)	415	415	415	415
Høyde parkeret (mm)	2260	2260	2260	2260
Bredde parkeret (mm)	2470	2470	2494	2494
Plassbehov (mm)	865	965	965	965
Vekt, standardutførelse uten støtteben (kg)	1935	2095	2375	2495
Vekt, støtteben (kg)	271 - 428	271 - 428	271 - 428	271 - 428
Vekt jib (kg)	-	-	-	-

## Hiab X-HiPro 192 E5



**Ansvarsfraskrivelse.** Hiab kraner er bygget for å møte de høyeste krav til sikkerhet, lang levetid og har blitt gjennomgående testet. Holdfasthetsberegningene for denne modellen er i henhold til DIN 15018. Hiabs kvalitetsikringssystem er i samsvar med ISO 9001. Noen artikler i brosjyren kan være tilleggsutstyr som krever godkjenning fra lokale myndigheter. Vi forbeholder oss retten til endringer uten forhåndsvarsel. Hiab kraner produsert for EU-land er CE-merket og er i samsvar med standarden EN 12999.

**Hiab** er verdens ledende leverandør av mobilt utstyr for lasthåndtering. Vårt utvalg av kvalitetsprodukter omfatter lastekraner, skogbruks- og gjenvinningskraner, krokloftere, lastebilmonterte gaffeltrucker og bakloftere. Vår målsetting er å sette standarden i bransjen for kundetilfredshet ved å tilby produkter og tjenester som oppfyller kundenes behov over hele verden. [www.hiab.com](http://www.hiab.com)  
Hiab er en del av Cargotec. [www.cargotec.com](http://www.cargotec.com)