

HIAB X-HIPRO 262

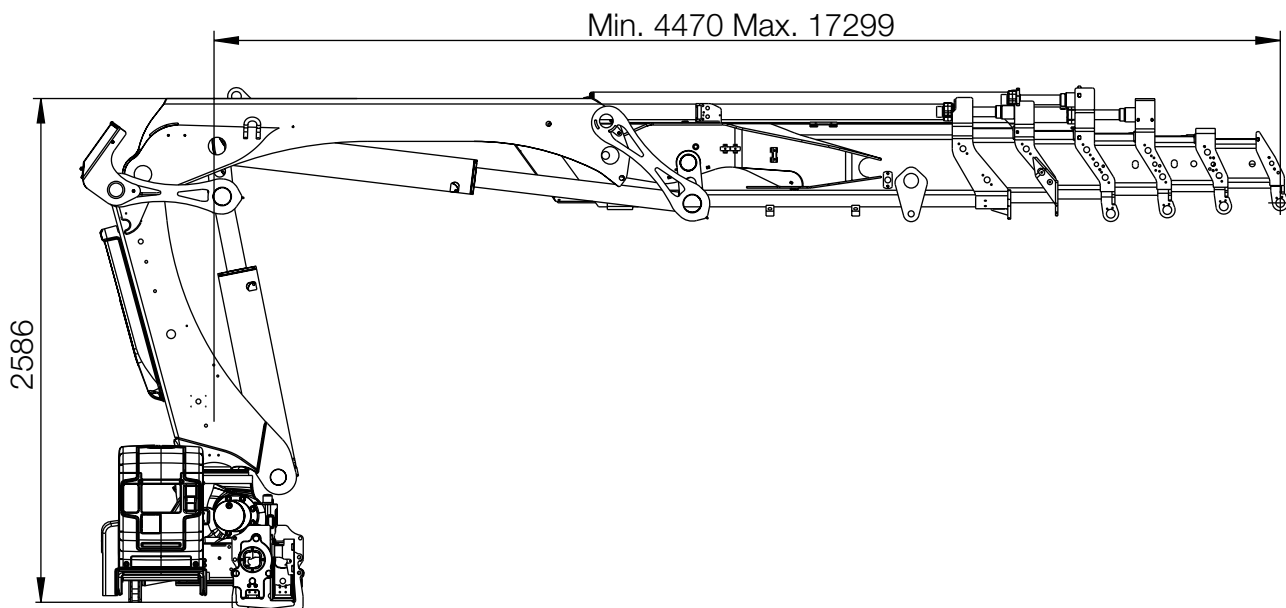
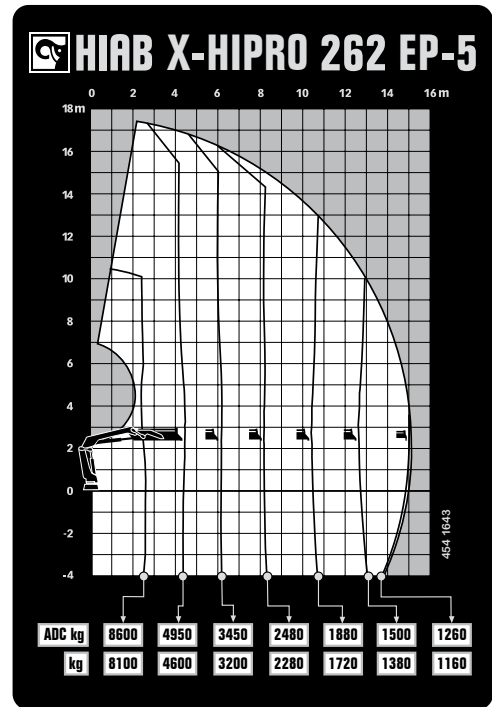
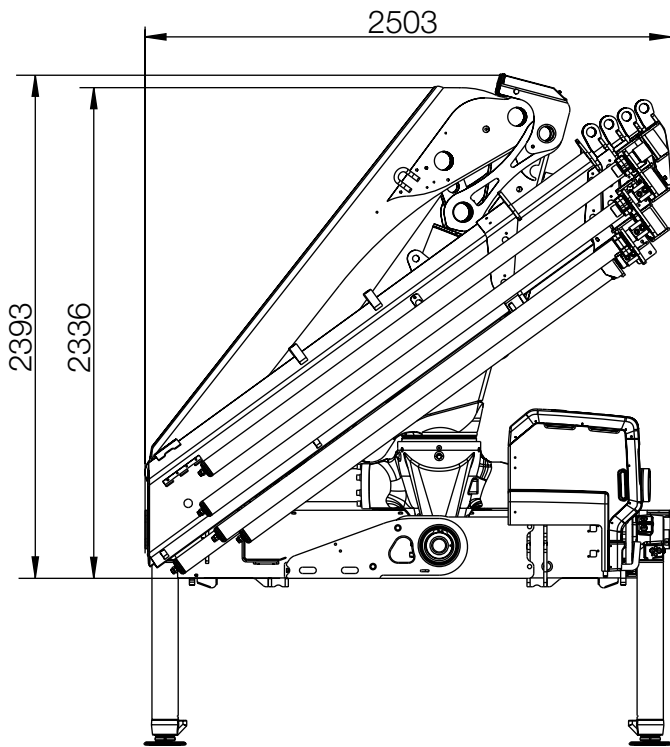


HIAB X-HIPRO 262 DATOS BÁSICOS

DATOS TÉCNICOS	X-HiPro 262 E-6	X-HiPro 262 E-6 Jib 45X-3	X-HiPro 262 E-8	X-HiPro 262 EP-5
Mdyn	284 kNm	285 kNm	285 kNm	284 kNm
Capacidad de elevación (kNm)	195	195	185	203
Capacidad de elevación (tm)	19.9	19.9	18.9	20.7
Capacidad de elevación (ADC) (kNm)	210	210	200	218
Capacidad de elevación (ADC) (tm)	21.4	21.4	20.4	22.3
Alcance - capacidad de elevación, estándar (m-kg)	2.5 - 8 400 4.5 - 4 750 6.1 - 3 300 7.9 - 2 360 9.8 - 1 800 11.8 - 1 400 13.9 - 1 160 16.1 - 980	19.2 - 330 20.8 - 290 22.7 - 250 24.6 - 230	2.4 - 8 400 4.7 - 4 350 6.3 - 2 960 8.1 - 2 060 10.0 - 1 500 12.0 - 1 120 14.1 - 880 16.3 - 700 18.6 - 580 20.9 - 520	2.5 - 8 600 4.5 - 4 950 6.2 - 3 450 8.2 - 2 480 10.4 - 1 880 12.7 - 1 500 15.0 - 1 260
Alcance - Capacidad de elevación, con extensión manual (m-kg)	18.3 - 780 20.4 - 640	- -	22.4 - 440 -	17.2 - 1 040 -
Extensión hidráulica, estándar (m)	16.2	24.7	21.0	15.1
Carrera de la extensión hidráulica (m)	11.7	14.9	16.3	10.6
Alcance, extensión manual (m)	20.6	-	22.6	17.3
Altura de elevación desde la base, hidráulica/manual (m)	18.8 / 23.1	-	23.6 / 25.1	17.7 / 19.9
Caudal de aceite recomendado (l/min)	90 - 120	90 - 120	90 - 120	90 - 120
Presión de trabajo (Mpa)	32.9	32.9	32.9	32.9
Volumen de aceite, depósito (l)	150 - 200	150 - 200	150 - 200	150 - 200
Volumen del depósito (l)	0 - 235	0 - 235	0 - 235	0 - 235
Angulo de giro (°)	410	410	410	410
Máxima inclinación posible a máxima capacidad de elevación (°)	5	5	5	5
Par de giro, bruto (kNm)	28.3	28.3	28.3	28.3
Velocidad de giro (80°/s)	15	15	15	15
Velocidad de giro (°/s)	15	15	15	15
Velocidad de elevación a alcance hidráulico estándar (m/s)	2.3	2.3	3.0	2.2
Altura en posición de plegado (mm)	2 633	2 633	2 401	2 650
Anchura en posición de plegado (mm)	2 505	2 505	2 508	2 503
Espacio de instalación con juego de mangueras y tuberías (mm)	1 220	1 215	1 212	1 274
Grúa, modelo estándar, sin gatos (kg)	3 210	3 700	3 540	3 000
Espárragos de sujeción (kg)	56 - 63	56 - 63	56 - 63	56 - 63
Equipo de gatos (kg)	381 - 465	381 - 465	381 - 465	381 - 465

Esta tabla muestra algunos ejemplos de modelos, y representa a algunas de las opciones disponibles.
 Con la posibilidad de configurar su grúa, podemos ofrecerle una grúa perfectamente adaptada a sus necesidades.
 Póngase en contacto con su distribuidor local para obtener más información sobre la variedad de opciones que podemos ofrecer.

Hiab X-HIPRO 262 EP-5



BUILT TO PERFORM

Hiab es el proveedor líder mundial de equipos de carretera para manejo de carga. La satisfacción del cliente es la prioridad para nosotros. La gama de productos Hiab incluye, grúas de carga HIAB, grúas de reciclaje y forestal JONSERED, grúas forestales LOGLIFT, carretillas elevadoras MOFFETT y equipos de gancho MULTILIFT, así como las trampillas elevadoras DEL, WALTCO y ZEPRO.

hiab.com

Hiabforma parte de Cargotec.

cargotec.com



© BD-XIIPRO262-ES-WW_170413



hiab.com