

HIAB X-HIPRO 302

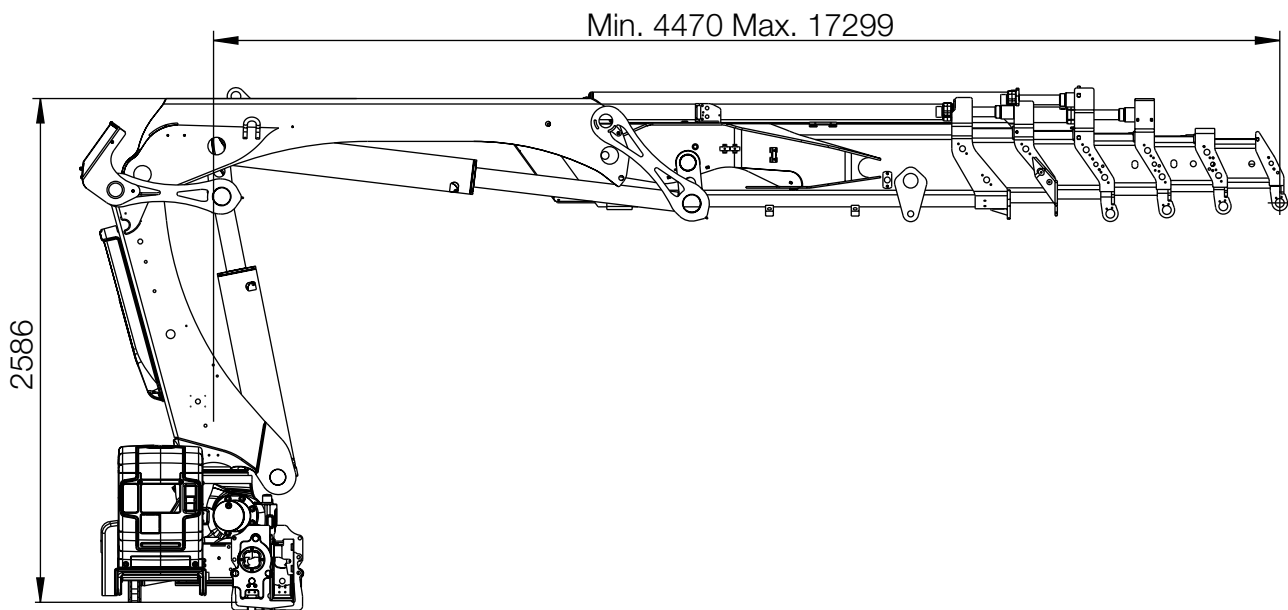
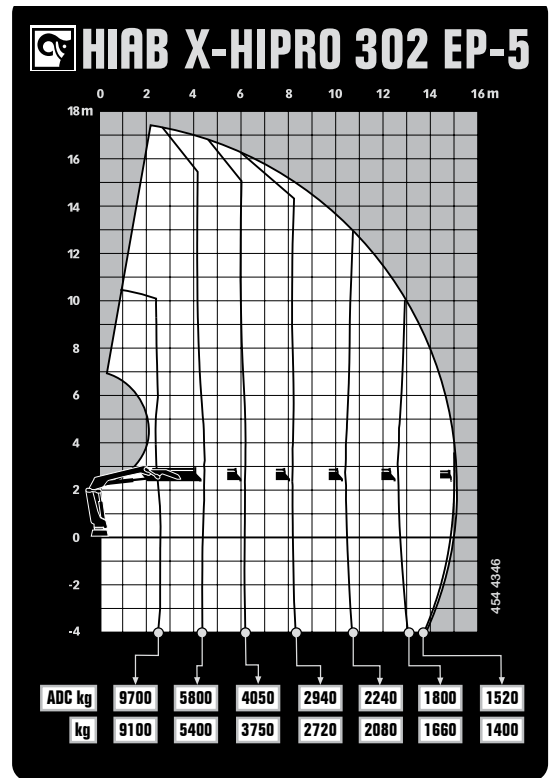
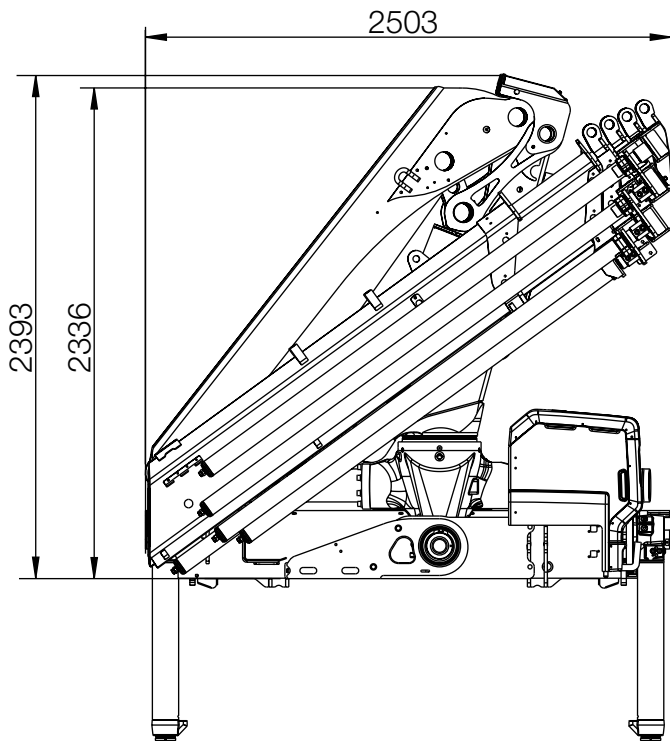


HIAB X-HIPRO 302 TEKNISET TIEDOT

TEKNISET TIEDOT	X-HiPro 302 E-6	X-HiPro 302 E-6 Jib 45X-3	X-HiPro 302 E-8	X-HiPro 302 EP-5
Mdyn	325 kNm	325 kNm	325 kNm	325 kNm
Nostoteho (kNm)	229	229	219	238
Nostoteho (tm)	23,3	23,3	22,3	24,3
Nostoteho (ADC) (kNm)	245	245	236	255
Nostoteho (ADC) (tm)	25	25	24,1	26
Ulottuvuus - nostokyky, vakio (m-kg)	2,6 - 9 400	19,2 - 540	2,5 - 9 200	2,6 - 9 700
	4,5 - 5 500	20,8 - 480	4,7 - 5 100	4,5 - 5 800
	6,1 - 3 900	22,7 - 430	6,3 - 3 550	6,2 - 4 050
	7,9 - 2 840	24,6 - 390	8,1 - 2 540	8,2 - 2 940
	9,8 - 2 180		10 - 1 880	10,4 - 2 240
	11,8 - 1 740		12 - 1 460	12,7 - 1 800
	13,9 - 1 420		14,1 - 1 160	15 - 1 520
	16,1 - 1 220		16,3 - 940	
		18,6 - 800		
		20,9 - 700		
Ulottuvuus - nostokyky, mekaaninen puominjatke (m-kg)	18,3 - 980		22,4 - 600	17,2 - 1 260
Hydraulinen ulottuvuus vakio (m)	16,2	24,7	21	15,1
Hydraulisen puominjatkeen iskunpituus (m)	11,7 m	17,1 m	16,3 m	10,6 m
Ulottuvuus mekaanisen puominjatkeen avulla (m)	18,4	0	22,6	17,3
Nostokorkeus asennustasosta, hydr/mek. (m)	18,8 / 23,1	27,2 / 0,0	23,6 / 25,1	17,7 / 19,8
Suosittu pumpun tuotto (l/min)	90 - 120	90 - 120	90 - 120	90 - 120
Työpaine (Mpa)	33,5	33,5	33,5	33,5
Öljyn määrä säiliössä (l)	150 - 200	150 - 200	150 - 200	150 - 200
Öljysäiliön tilavuus (l)	0 - 235	0 - 235	0 - 235	0 - 235
Kääntökulma (°)	420	420	420	420
Suurin kallistuma täydellä nostoteholla (°)	5	5	5	5
Kääntömomentti, brutto (kNm)	34	34	34	34
Kääntönopeus, vakio 80 (°/s)	15	15	15	15
Kääntönopeus (°/s)	15	15	15	15
Nostonopeus hydraulisella vakio ulottuvuudella (m/s)	2,1	2,1	2,7	1,9
Korkeus kuljetusasennossa (mm)	2 650	2 633	2 401	2 650
Leveys kuljetusasennossa (mm)	2 505	2 505	2 508	2 503
Asennustilan tarve. Pyörähdyskaavio ei mukana (mm)	1 256	1 215	1 212	1 274
Asennustilan tarve lektu- ja putkisarjan kanssa (mm)	1 256	1 215	1 212	1 274
Perusnosturi ilman tukijalkoja (kg)	3 480	4 020	3 750	3 210
Runkokiinnikkeet (kg)	56 - 63	56 - 63	56 - 63	56 - 63
Tukijalkavarustus (kg)	381 - 465	381 - 465	381 - 465	381 - 465

Tämä taulukko esittelee vain muutaman mallin eikä edusta kaikkia tarjoamiamme optioita. Voimme räätälöidä nosturin sopimaan tarpeisiisi täydellisesti. Ota yhteys lähimpään myyjään saadaksesi lisätietoa eri vaihtoehdoista.

Hiab X-HIPRO 302 EP-5



BUILT TO PERFORM

Hiab on maailman johtava ajoneuvojen kuormankäsittelylaitteiden toimittaja. Asiakastyytyväisyys on meille aina etusijalla. Hiabin tuotevalikoimaan kuuluvat HIAB-kuormausnosturit, JONSERED-kierrätys- ja puutavaranosturit, LOGLIFT-puutavaranosturit, MOFFETT-ajoneuvotrukit, MULTILIFT-vaihtolavalaitteet sekä DEL-, WALTCO ja ZEPRO-takalaitanostimet.

hiab.com

Hiab on osa Cargotecia.

cargotec.com



© BD-XIIPRO302-FI-WW_160810



hiab.com