

HIAB X-DUO 148

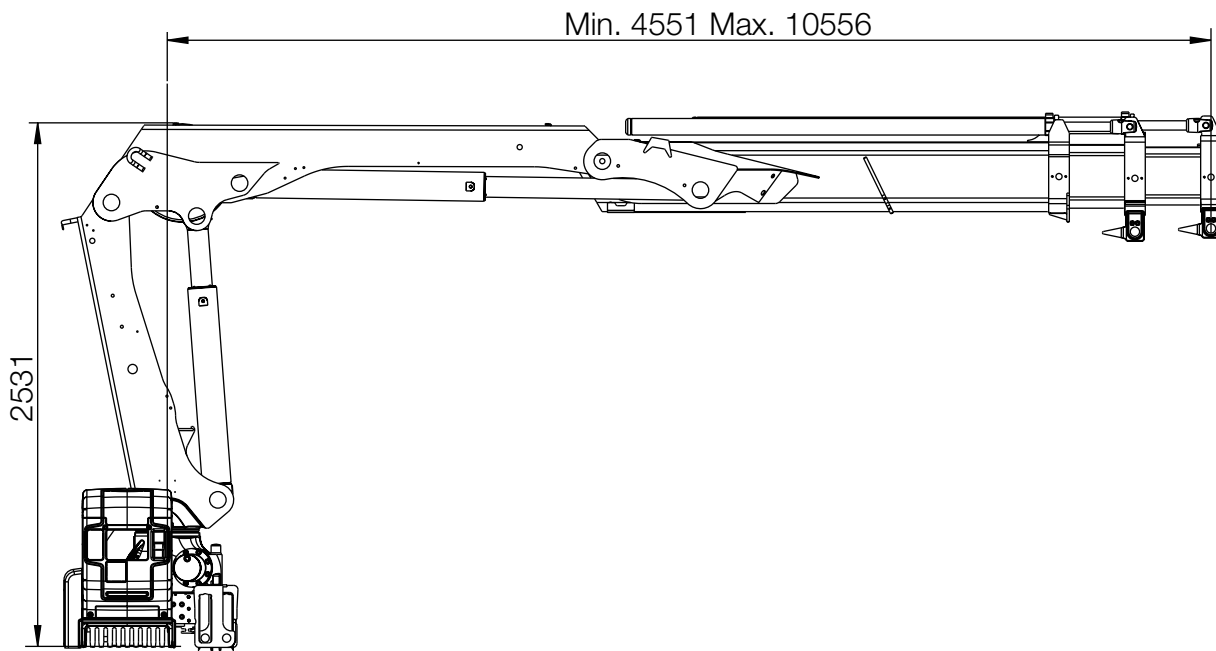
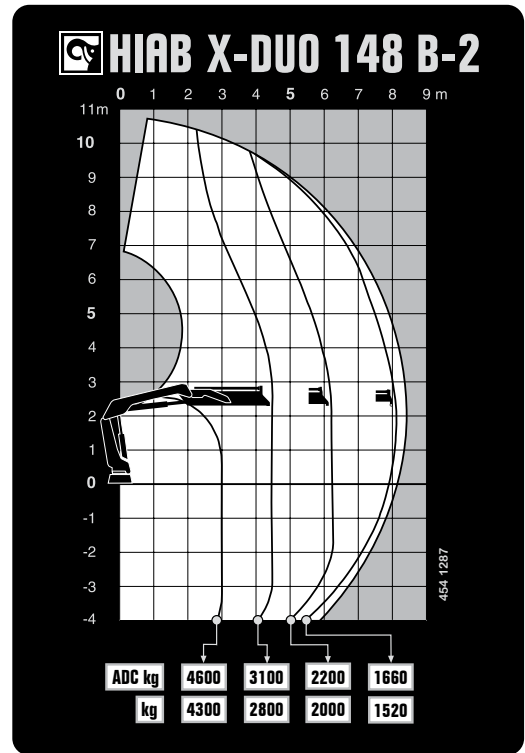
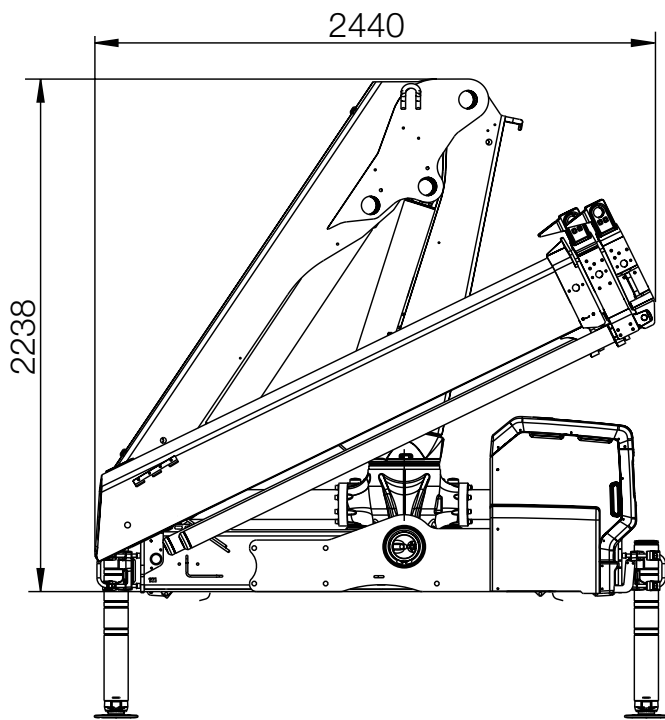


HIAB X-DUO 148 PODSTAWOWE DANE

PODSTAWOWE DANE	X-Duo 148 B-2	X-Duo 148 B-3	X-Duo 148 D-4	X-Duo 148 E-3	X-Duo 148 ES-3
Mdyn	176 kNm	179 kNm	182 kNm	179 kNm	178 kNm
Udźwig (kNm)	122	119	113	113	114
Udźwig (m)	12,4	12,1	11,5	11,5	11,6
Udźwig (ADC) (kNm)	134	131	123	126	127
Udźwig (ADC) (tm)	13,7	13,4	12,5	12,8	13
Wysięg - udźwig, standardowo (m-kg)	2,9 - 4 600	3,1 - 4 300	3,4 - 3 700	2,4 - 5 300	2,2 - 5 600
	4,4 - 3 100	4,5 - 2 900	4,6 - 2 700	4,6 - 2 800	4,3 - 3 000
	6,2 - 2 200	6,3 - 2 000	6,4 - 1 880	6,4 - 1 960	6,1 - 2 000
	8,1 - 1 660	8,2 - 1 540	8,4 - 1 360	8,3 - 1 480	8 - 1 520
		10,3 - 1 200	10,4 - 1 060 12,6 - 860	10,4 - 1 160	10,1 - 1 200
Wysięg - udźwig, ręczne ramiona wysuwne (m-kg)	10 - 1 220	12,2 - 900	14,9 - 660	12,6 - 880	12,3 - 920
Wysięg hydrauliczny, standardowo (m)	8,4	10,6	12,8	10,5	10,2
Hydrauliczne ramiona wysuwne (m)	3,9	5,9	8,1	5,9	5,9
Wysięg, ręczne ramiona wysuwne (m)	-	12,8	-	-	-
Wysokość podnoszenia powyżej poziomu montażowego, hydr/ręcz (m)	10,8 / 15,2	13,0 / 15,2	14,7 / 19,8	12,9 / 19,8	12,6 / 19,5
Zalecany przepływ oleju (l/min)	45 - 50	45 - 50	45 - 50	45 - 50	45 - 50
Ciśnienie robocze (Mpa)	25,9	25,9	25,9	28,3	28,3
Olej w zbiorniku (l)	70 - 200	70 - 200	70 - 200	70 - 200	70 - 200
Pojemność zbiornika (l)	0 - 235	0 - 235	0 - 235	0 - 235	0 - 235
Kąt obrotu kolumny (°)	415	415	415	415	415
Maksymalne możliwe nachylenie przy pełnym udźwigu (°)	5	5	5	5	5
Moment obrotowy kolumny, brutto (kNm)	16,4	16,4	16,4	16,4	16,4
Prędkość obrotu kolumny 80 (°/s)	15	15	15	15	15
Prędkość obrotu kolumny (°/s)	15	15	15	15	15
Prędkość podnoszenia przy standardowym wysięgu hydraulicznym (m/s)	1,1	1,4	2,1	1,5	1,7
Wysokość po złożeniu (mm)	2 238	2 238	2 236	2 261	2 261
Szerokość po złożeniu (mm)	2 440	2 498	2 483	2 402	2 402
Wymagana przestrzeń montażowa z zestawem przewodów i rur (mm)	1 020	1 018	1 036	1 045	1 045
Żuraw w wersji standardowej bez stabilizatorów (kg)	1 550	1 660	1 910	1 900	1 890
Mocowania ramy (kg)	32 - 65	32 - 65	32 - 65	32 - 65	32 - 65
Stabilizatory (kg)	244 - 385	244 - 385	244 - 385	244 - 385	244 - 385

W tabeli przedstawiono przykładowy model z wybranymi możliwymi opcjami. Na życzenie skonfigurujemy żuraw dostosowany idealnie do Państwa potrzeb. Więcej informacji na ten temat oraz szczegółowe dane o różnych dostępnych opcjach można uzyskać w najbliższym punkcie sprzedaży.

Hiab X-DUO 148 B-2



BUILT TO PERFORM

Hiab jest światowym liderem w dziedzinie przeładunku drogowego. Najważniejsza jest dla nas satysfakcja klienta. Asortyment firmy Hiab obejmuje żurawie cargo HIAB, żurawie leśne i recyklingowe JONSERED, żurawie leśne LOGLIFT, podwieszane wózki widłowe MOFFETT oraz urządzenia do wymiany nadwozi MULTILIFT, jak również platformy załadunkowe DEL, WALTCO i ZEPRO.

hiab.com

Hiab jest częścią Cargotec.

cargotec.com

