

HIAB X-DUO 178



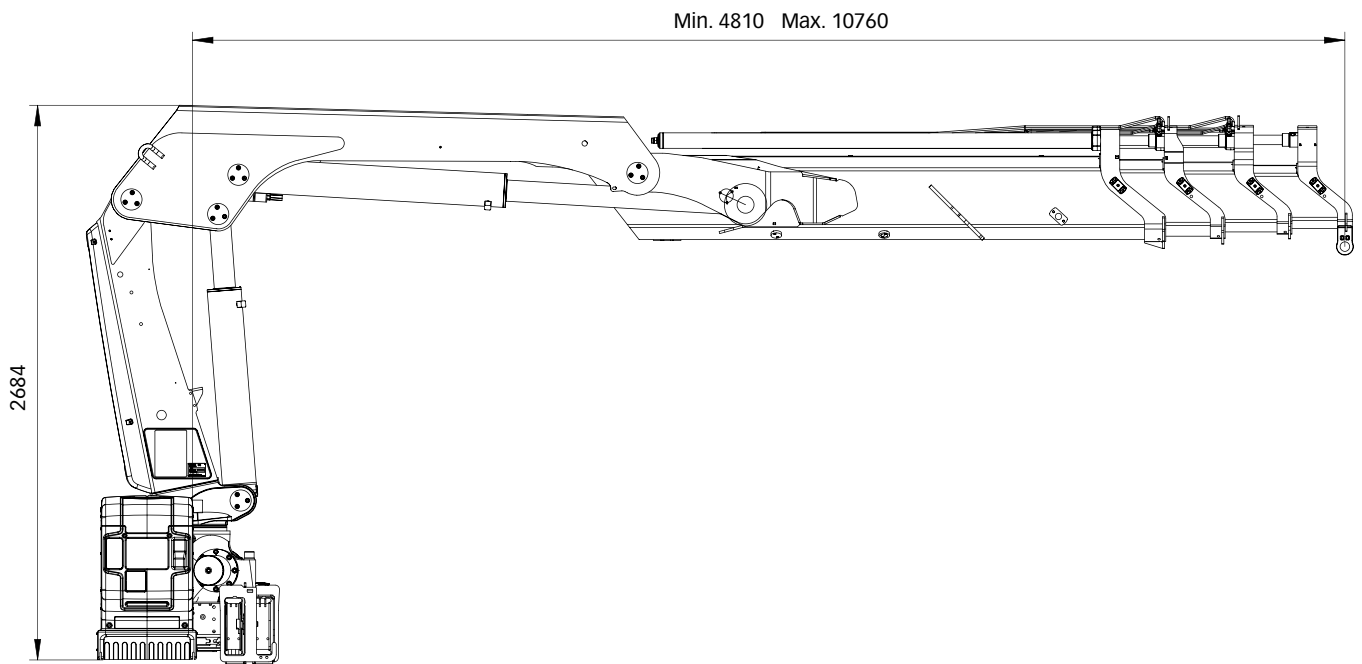
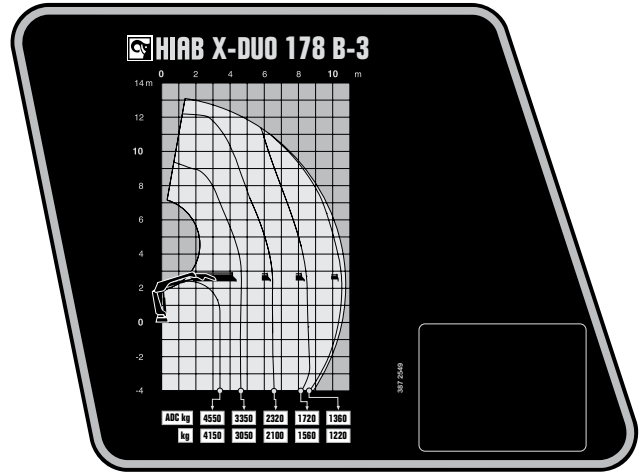
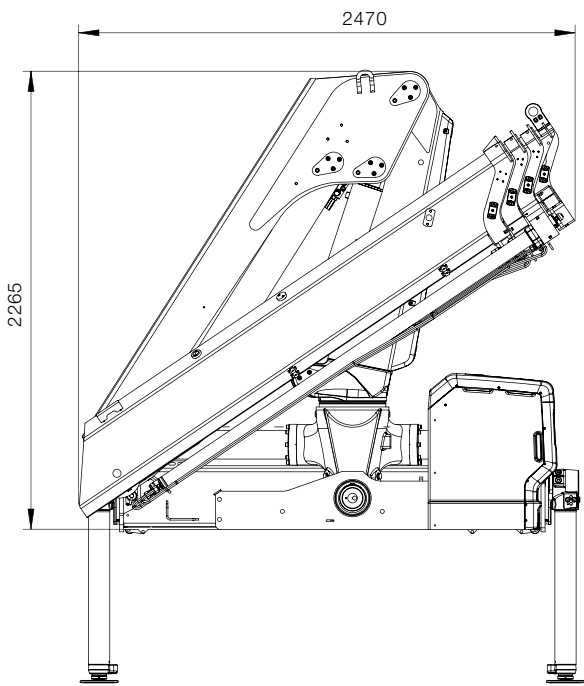
HIAB X-DUO 178 CARACTERISTIQUES DE BASE

CARACTERISTIQUES DE BASE	X-DUO 178 B-2	X-DUO 178 B-3	X-DUO 178 B-4	X-DUO 178 BS-2	X-DUO 178 E-5
Mdyn	209 kNm	212 kNm	214 kNm	216 kNm	221 kNm
Couple de levage (kNm)	144	139	135	144	133
Couple de levage (tm)	14.7	14.2	13.8	14.7	13.5
Couple de levage (ADC) (kNm)	157	152	148	157	146
Couple de levage (ADC) (tm)	16.0	15.5	15.1	16.0	14.8
Portée - force de levage, standard (m-kg)	3.2 - 5 000 4.6 - 3 450 6.4 - 2 460 8.4 - 1 860	3.4 - 4 550 4.6 - 3 350 6.4 - 2 320 8.4 - 1 720 10.5 - 1 360	3.4 - 4 450 4.6 - 3 200 6.4 - 2 200 8.4 - 1 580 10.4 - 1 240 12.5 - 1 020	2.9 - 5 500 4.3 - 3 750 6.1 - 2 600 8.1 - 1 940	3.2 - 4 650 4.9 - 3 000 6.7 - 2 040 8.7 - 1 460 10.7 - 1 120 12.8 - 890 15.0 - 750
Portée - force de levage, rallonge manuelle (m-kg)	10.4 - 1 420	12.6 - 1 060	14.8 - 790	10.2 - 1 460	17.4 - 420
Portée hydraulique, standard (m)	8.6	10.8	12.9	8.3	15.2
Course de rallonge hydraulique (m)	3.9	6.0	8.1	3.9	10.3
Portée avec rallonge manuelle (m)	10.8	13.0	15.2	10.5	17.5
Hauteur de levage au-dessus du plan de pose, hydr./man. (m)	11.1 / 13.2	13.2 / 15.4	15.3 / 17.6	10.8 / 12.9	17.6 / 20.0
Débit rec. (l/min)	45 - 55	45 - 55	45 - 55	45 - 55	45 - 55
Pression de travail de la grue (Mpa)	30.8	30.8	30.8	30.8	31.3
Volume d'huile dans le réservoir (l)	92 - 200	200	92 - 200	92 - 200	92 - 200
Capacité du réservoir (l)	0 - 235	0 - 235	0 - 235	0 - 235	0 - 235
Angle de rotation (°)	190 - 415	190 - 415	190 - 415	190 - 415	190 - 415
Angle possible pour couple de levage maximum (°)	5	5	5	5	5
Couple de giration, brut (kNm)	28.3	28.3	28.3	28.3	28.3
Vitesse de rotation 80 (°/s)	15	15	15	15	15
Vitesse de rotation (°/s)	15	15	15	15	15
Vitesse de levage avec portée hydraulique standard (m/s)	1.3	1.6	1.9	1.2	2.2
Hauteur en position de transport (mm)	2 265	2 265	2 265	2 265	2 260
Largeur en position de transport (mm)	2 485	2 492	2 492	2 485	2 496
Espace de montage requis avec kit de tuyauteries (mm)	1 496	1 397	1 497	1 496	1 393
Grue standard sans vérin d'appui (kg)	1795	1 965	2 105	1 795	2 365
Fixations (kg)	40 - 65	41 - 65	41 - 65	41 - 65	41 - 65
Stabilisateurs (kg)	271 - 428	271 - 428	271 - 428	271 - 428	271 - 428

Ce tableau présente un exemple de modèle ainsi qu'une partie de toutes les options disponibles. Nous avons la possibilité de configurer votre grue et de vous fournir un modèle parfaitement adapté à vos besoins.

N'hésitez pas à contacter votre revendeur local pour plus d'informations sur nos grues ainsi que les options que nous pouvons vous proposer

Hiab X-DUO 178 B-3



BUILT TO PERFORM

Hiab est le numéro un mondial pour la fourniture d'équipements de manutention de charges sur route. La satisfaction de nos clients est notre priorité absolue. La gamme de produits Hiab comprend des grues de chargement HIAB, des grues forestières et de recyclage JONSERED, des grues forestières LOGLIFT, des chariots élévateurs embarqués MOFFETT, des appareils à bras MULTILIFT et des hayons élévateurs DEL, WALTCO et ZEPRO.

hiab.com

Hiab fait partie du groupe Cargotec.

cargotec.com



hiab.com