



**iQ.1188** HI PRO

# 110TM-KRANEN SOM LEVERERAR INNOVATION FÖR ATT SKAPA MERVÄRDE FÖR DIG

HIAB iQ.1188 HIPRO har från första början utvecklats för att utmärka sig genom att vara en "mångsidig" lastbilskran, med unik lyftkapacitet och räckvidd. Både vertikal och horisontell prestanda har optimerats, med möjlighet att lägga till en specialdesignad jibb.

Det är en kran byggd och konstruerad för att möta och överträffa kundernas förväntningar när det gäller prestanda, lönsamhet och användarvänlighet.

## Designad för optimal funktion

Det som kännetecknar denna modell är kapaciteten på lång räckvidd med den helt unika horisontella och vertikala prestandan, och som är resultatet av en skraddarsydd design utan kompromisser. 9+6 utskjut, eller 10 utskjut som räcker för de allra flesta typer av arbeten.

Kranen är utvecklad och konstruerad för operatörens bästa. Nyckelfaktorer som vikt och inbyggnadsmått ansågs avgörande redan från början i designfasen av HIAB iQ.1188 HIPRO.

## Förstärkt kundupplevelse

I hjärtat av kranens intelligens finns det nya styrsystemet SPACEevo, och det som var perfekt blev nu ännu mer perfekt.

De avancerade funktionerna hjälper operatörerna, även de något mindre skickliga, att undvika skador och arbeta snabbt och effektivt. VSL+, DLC-S, LSS-V och SAF är bara några av de många tillgängliga funktionerna.

## Ökade transportmöjligheter

Den innovativa lätta designen, standard utrustad med den unika cyklontanken och den kompakta storleken på kranfoten, garanterar kunderna mer utrymme för att transportera material relaterat till deras verksamhet.

Den extra användbara nyttolasten gör det möjligt att minimera resor fram och tillbaka för transport av material, vilket leder till ytterligare besparingar på bränsleförbrukningen, vilket i sin tur bidrar till ditt bättre lönsamhet.



# KONSTRUERAD FÖR PERFEKTION

Den innovativa V12-Power formen på armsystemet för både kranen och jibben, är resultatet av Hiabs ingenjörssavdelning vilka har utvecklat produkter som är den optimala för den applikation de ska användas till. Den kompromisslösa designen ger lyftprestanda på högsta nivå när det gäller kranar i den här kategorin.



## En design skapad för många användningsområden

Välj bland flera alternativ eller arkitektritad design för att bäst passa dina behov.

- 9+6 utskjut.
- 10 hydrauliska utskjut (inte i kombination med användning av jibb).
- JIBB 155-Q (V12-Power profilform).
- Upphöjd krokförlängning.
- 3,5t lyftprestanda.
- Redo för Hiab FrameWorks installation- och anpassningsförslag.
- nDurance nanoteknologibaserad ytbehandling för långvarigt skydd, motstår alla väderförhållanden och garanterar högre andrahandsvärde.

Beskrivning	Enhet	E-8	E-9	E-10
Max lyftkapacitet	kNm/kgm	835/85146	826/84229	821/83719
Svängsystem	(°)	runtomsväng	runtomsväng	runtomsväng
Max sidolutning	%	7	7	7
Rekommenderat oljeflöde	l/min	140	140	140
Oljevolym cyklontank	l	190	190	190
Rekommenderad oljevolym	l	300/400	300/400	300/400
Kranvikt (+/- 2%)	kg	9021	9232	9407

# KÖR FRAMTIDENS LASTBILSKRAN

Utvecklingen av det nya styrsystemet SPACEevo är en av de mest bidragande orsakerna till en enastående upplevelse av att hantera en kran. Styrsystemet bygger på det starka arvet från Hiab när det gäller precision, hastighet och känsliga rörelser som kunderna uppskattar och drar nytta av under sin daglig verksamhet.

**“iQ” serien är steget in i framtiden för kranmodeller med intelligent lasthantering.**

## Värde under lång tid

SPACEevo är en öppen och modulär plattform som gör det möjligt att lägga till och skapa nya funktioner över tid, vilket säkerställer att HIAB iQ.1188 HIPRO får en stabil drifttid, år efter år och ett högre andrahandsvärde. De dubbla processorer, sensorerna, nytt manöverdon och den nya designen på selen säkerställer arbetet under alla förhållanden och ger den kraft som kranen behöver, samtidigt som den ökar dess tillförlitlighet och hållbarhet för att utföra de svåraste jobben.



## CD4 (CombiDrive4) manöverdonets framtid

**DISPLAY:** Utmärkt kontroll över kranens rörelser; data och varningar tydligt läsbara med de tre nya stora färgskärmarna.

**INDIVIDUELL ANPASSNING:** En personlig inställning för varje förare, med användning av individuella batterier där inställningarna kan lagras i minnesfunktionen så att varje förare kan arbeta efter sina önskemål, till exempel kranens hastighet, precision eller styrka.

**MANÖVERDON:** Den utökade batteritiden, den snabba kommunikationen och de nya signalerna kompletterar operatörens användningsmöjligheter.

Att hantera en HIAB-kran har aldrig varit enklare, de mest skickliga förarna kommer att uppskatta kranens exakta och detaljerade rörelser, medan de med mindre erfarenhet kan få hjälp med att hantera lasten med total säkerhet genom att minska komplexiteten i utförandet.

## Upptäck några av de många avancerade funktionerna:

### EXTRA SÄKERHET med Confirm View

Med nästa generations manöverdon CD4 (CombiDrive4) upptäcker kranen på vilken sida operatören befinner sig i förhållande till kranen, vilket gör det möjligt att på ett säkert sätt och med full överblick fälla ut stödbenen.

### Dynamiska lyftdiagram (DLC-S)

Förebyggande beräkning av aktuell stabilitet med en simuleringsmodell som gör det möjligt att minska etableringstiden vid uppställning av kranen och förbättra förarkomforten från manöverdonet.

### Variable Stability Logic Plus (VSL+)

VSL+ är ett säkerhetssystem som maximerar kapaciteten genom att beräkna stabiliteten utifrån stödbenens läge samt lastbilens aktuella vikt. Genom att redovisa den faktiska lasten kan den ge betydligt större lyftkapacitet när det verkligen spelar roll.



## HiConnect

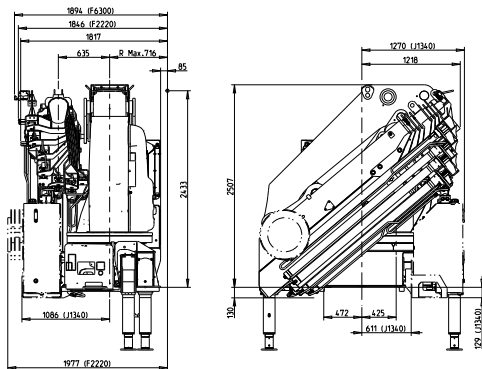
Digitalisering och möjlighet till anslutna tjänster ger dig ett försprång framför konkurrenterna genom att kunna hantera och se över dina kranar. Att kunna fatta beslut baserat på datadriven information kan du enkelt få en överblick över det dagliga arbetet samt planera underhåll för att minimera stillestånd.



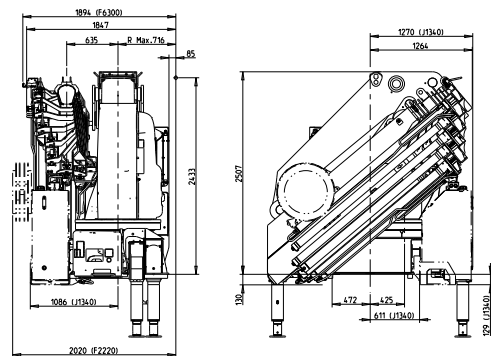
# EN KOMPAKT OCH LÄTT DESIGN FÖR DITT FÖRETAG

Extra nyttolast och transportmöjligheter är nyckelfunktioner hos HIAB iQ.1188 HIPRO, som varje kund kan dra nytta av när kranen används för en mängd olika utmaningar. Som till exempel hantering av glas, containrar, stålkonstruktioner, tunga laster, vägunderhåll och besiktning av broar.

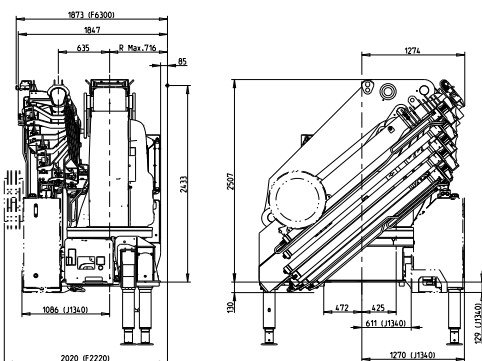
E-8



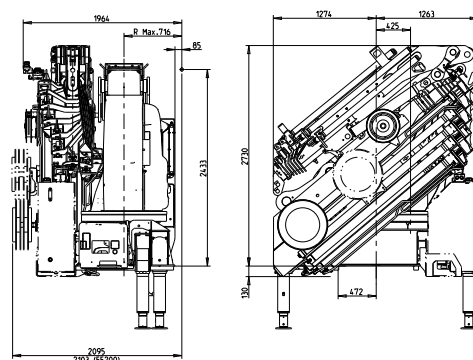
E-9



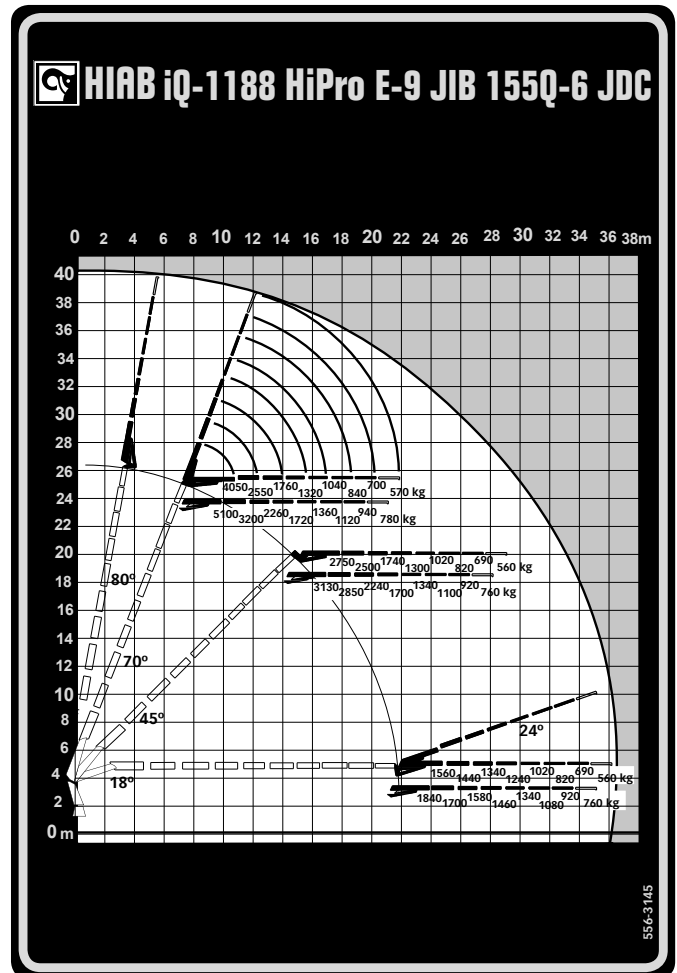
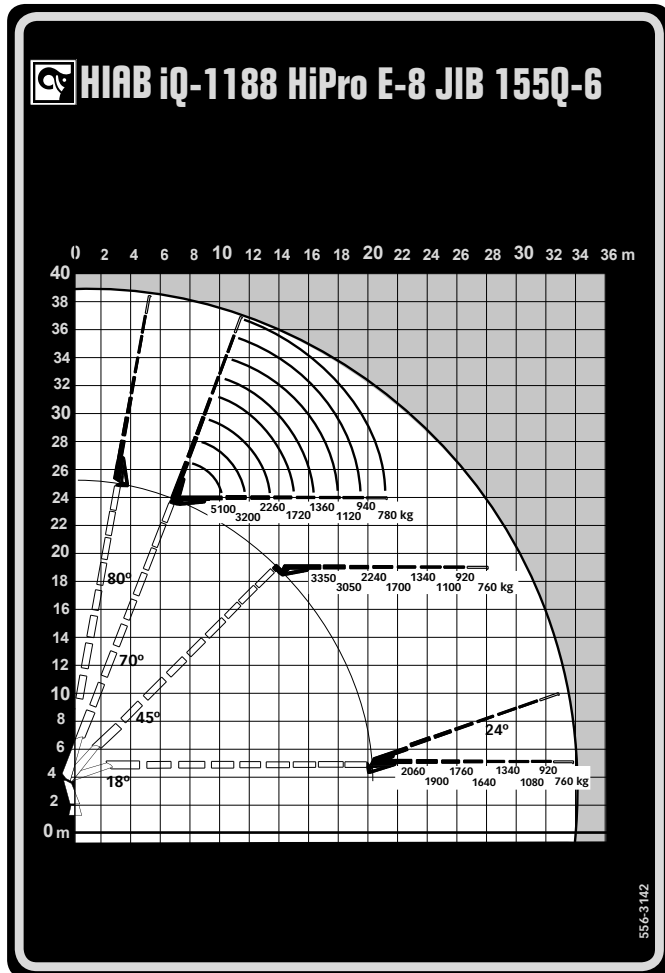
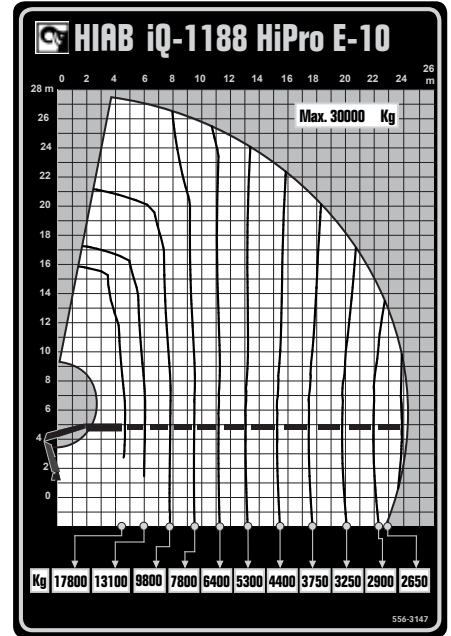
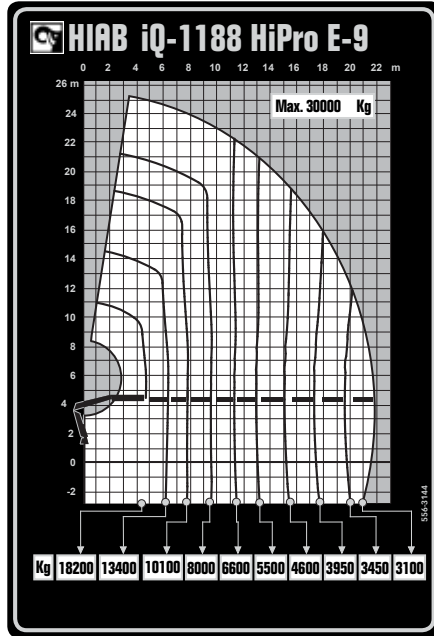
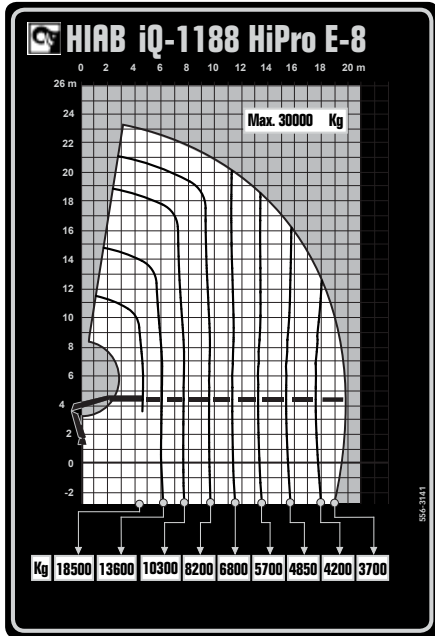
E-10



E-9 med JIBB 155Q-6



# UNIK RÄCKVIDD BÅDE HORIZONTELLT OCH VERTIKALT





# HÅLL DITT FÖRETAG IGÅNG MED HIAB SERVICE

När du investerar i en Hiab-utrustning investerar du i kvalitet och prestanda så att du säkert och effektivt kan uppfylla dina åtaganden gentemot dina kunder – varje dag. Med Hiab Service har du tillgång till de senaste verktygen och digitala lösningarna, originalreservdelar och ett globalt nätverk av experter för att stödja dig genom hela din utrustnings livscykel, vilket ger dig den drifttid och tillförlitlighet du behöver för att hålla ditt företag i rörelse.

## Originalreservdelar

Hiabs originalreservdelar säkerställer att din Hiab-produkt förblir en Hiab-produkt. Du kan behålla samma funktionalitet och kvalitet som du investerat i från första början – för optimal prestanda, maximal säkerhet och för att undvika kostsamma stillestånd.



# HIAB PROCARE™

Hiab ProCare är ett flexibelt serviceavtal utformat för att säkerställa drifttiden för din Hiab-utrustning genom att minska risken för kostsamma driftstopp och oväntade stillestånd. Välj den servicenivå som bäst passar dina behov.

Hiab ProCare ger dig sinnesro genom att minska den totala ägandekostnaden och öka andrahandsvärdet på din produkt. Låt oss ta hand om all schemaläggning av service, underhåll och inspektioner för att säkerställa att din utrustning håller samma höga kvalitet som du investerat i. För att se hur Hiab ProCare kan vara till hjälp för dig, kontakta ditt lokala Hiab-kontor.

För kontaktuppgifter, gå till [www.hiab.se](http://www.hiab.se)



**VÄLKOMMEN  
TILL VÅRT  
GLOBALA  
SERVICENÄTVERK**



All data anses vara korrekt vid utfärdandet. Produktdata, detaljer och specifikationer kan ändras, giltigt innehåll bestäms under den officiella beställningsprocessen.

## BUILT TO PERFORM

Hiab är en världsledande leverantör av utrustning, intelligenta tjänster och smarta uppkopplade lösningar för vägburen lasthantering. I Hiabs utbud av klassledande lasthanteringsutrustning ingår HIAB, EFFER och ARGOS styckegodskranar, LOGLIFT och JONSERED skogs- och återvinningskranar, MOFFETT och PRINCETON påhängstruckar, MULTILIFT lastväxlare och ZEPRO, DEL och WALTCO bakgavellyftar. Som branschpionjär med 75 års erfarenhet vill Hiab vara sina kunders förstahandsval och partner, och bidra till att forma framtiden för intelligent lasthantering.

[hiab.com](http://hiab.com)

Hiab är en del av Cargotec Corporation.

[www.cargotec.com](http://www.cargotec.com)

