

JONSERED 2850S

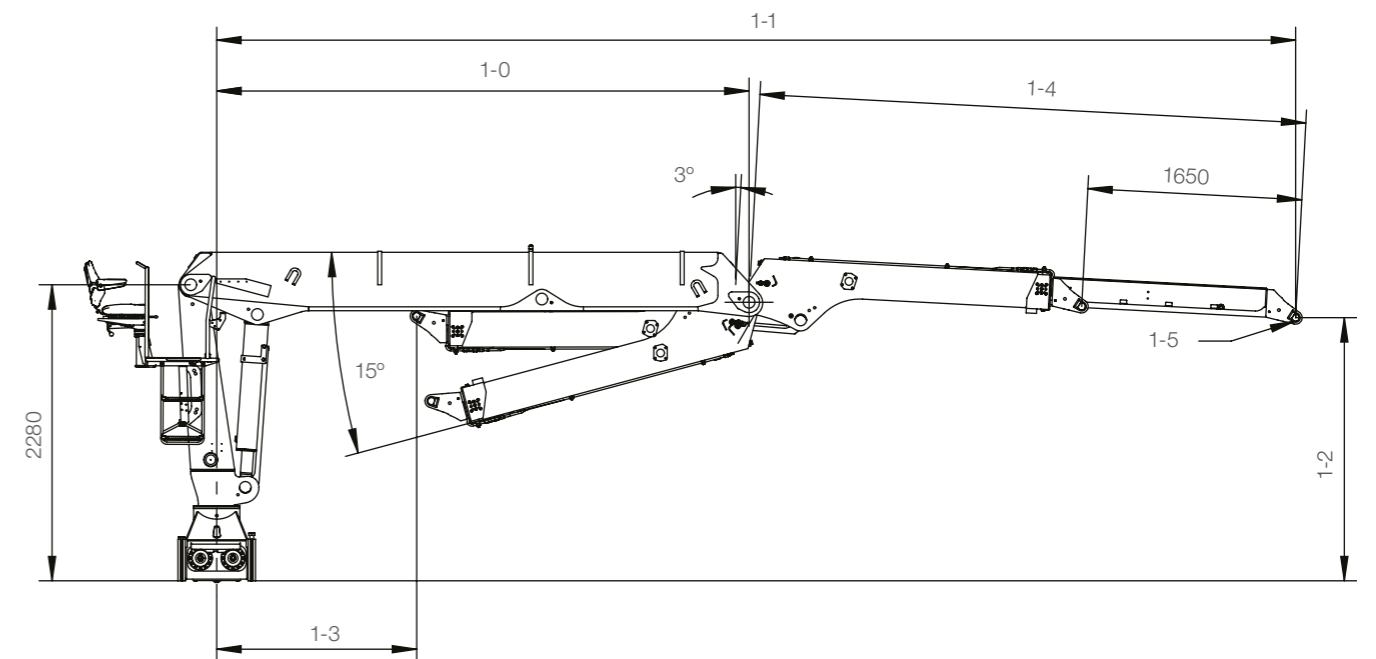


JONSERED 2850S BASISDATEN

Technische Daten	J2850S 83	J2850S 86	J2850S 91	J2850S 97
Max. Hubkapazität (kNm)	265	263	260	256
Hydraulische Reichweite (m)	8.3	8.6	9.1	9.7
Anzahl der Ausschübe	1	1	1	1
Reichweite – Hubkapazität, Standard (m/kg)	3.0 - 7400	3.0 - 7300	3.0 - 7100	3.0 - 7100
	4.0 - 6400	4.0 - 6400	4.0 - 6200	4.0 - 6200
	5.0 - 5300	5.0 - 5200	5.0 - 5100	5.0 - 5000
	6.0 - 4450	6.0 - 4400	6.0 - 4300	6.0 - 4250
	7.0 - 3800	7.0 - 3800	7.0 - 3750	7.0 - 3650
	8.0 - 3300	8.0 - 3300	8.0 - 3250	8.0 - 3200
Schwenksystem	Doppel			
Schwenkwinkel (°)	415			
Schwenkmoment, brutto (kNm)	48			
Max. Arbeitsdruck (Mpa)	28			
Empfohlener Öldurchfluss – Konstantpumpe (l/min), 2 Pumpen	2 x 90			
Gewicht, Hochsitzkran mit Standard-Stützbeinausrüstung (kg)*	2990	3020	3060	3110

*Gewicht mit Konstantpumpensystem, inklusive Ölgewicht

Seitenansicht



Modell	1-0	1-1 min	1-1 max	1-2	1-3	1-4	1-5
83	4100	6660	8305	1640	1540	4210	Ø 40, B=184
86	4400	6960	8605	1640	1840	4210	Ø 40, B=184
91	4400	7460	9105	1590	1340	4710	Ø 40, B=184
97	5000	8060	9705	1590	1940	4710	Ø 40, B=184



BUILT TO PERFORM

Hiab ist der weltweit führende Anbieter von Geräten für den Ladungsumschlag auf der Straße. Kundenzufriedenheit ist unsere oberste Priorität. Zum Hiab-Produktsortiment gehören HIAB-Ladekrane, JONSERED-Forst- und Recyclingkrane, LOGLIFTForstkrane, MOFFETT-Mitnehmstapler, MULTILIFTWechselgeräte sowie Ladebordwände der Marken DEL, WALTCO und ZEPRO.

hiab.com

Hiab ist ein Teil von Cargotec.

cargotec.com

Haftungsausschluss. Wir behalten uns das Recht auf Änderungen vor. Abbildungen, Zeichnungen und Daten entsprechen nicht immer der aktuellsten Version oder dem Standardmodell in der Produktion. Die Modelle in den Abbildungen können Sonderausstattung oder Sonderfarben darstellen.

BD-J2850S-DE-WW_190131