

HIAB X-HIDUO 188

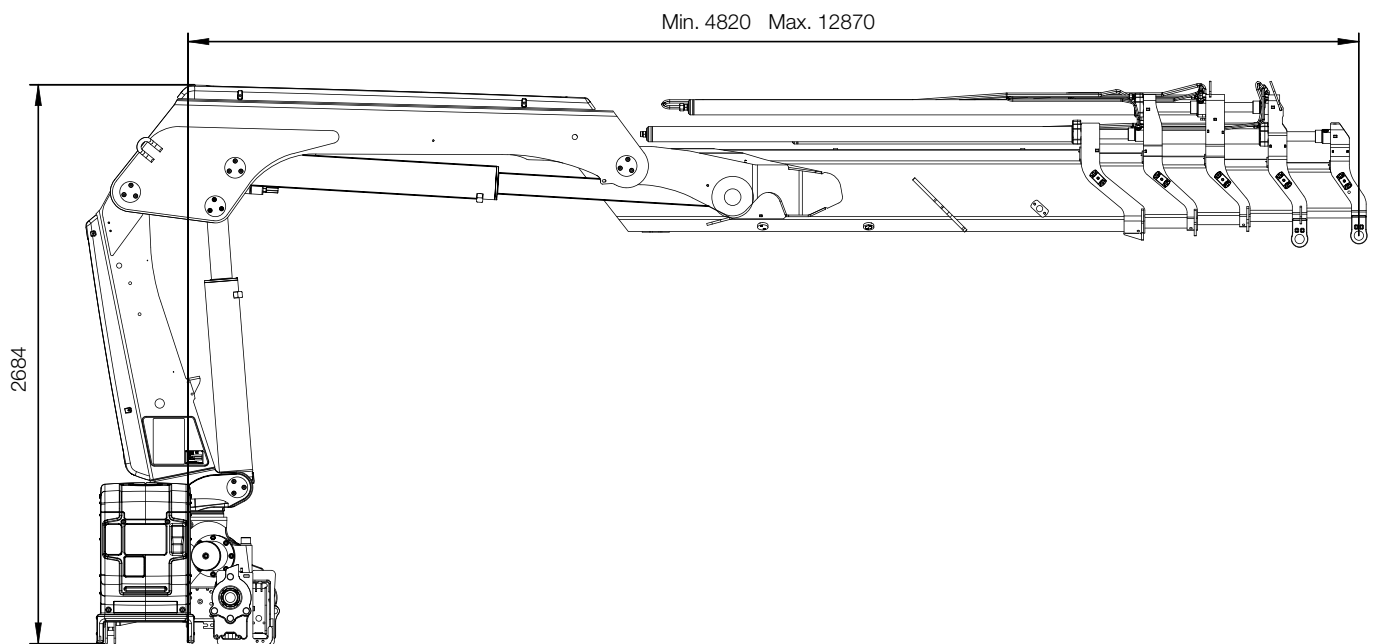
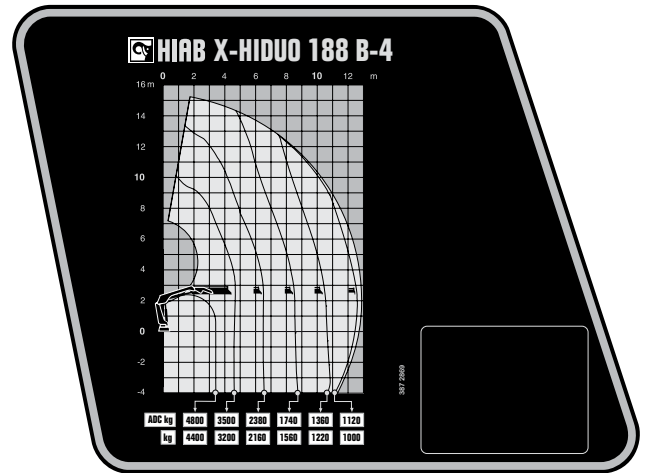
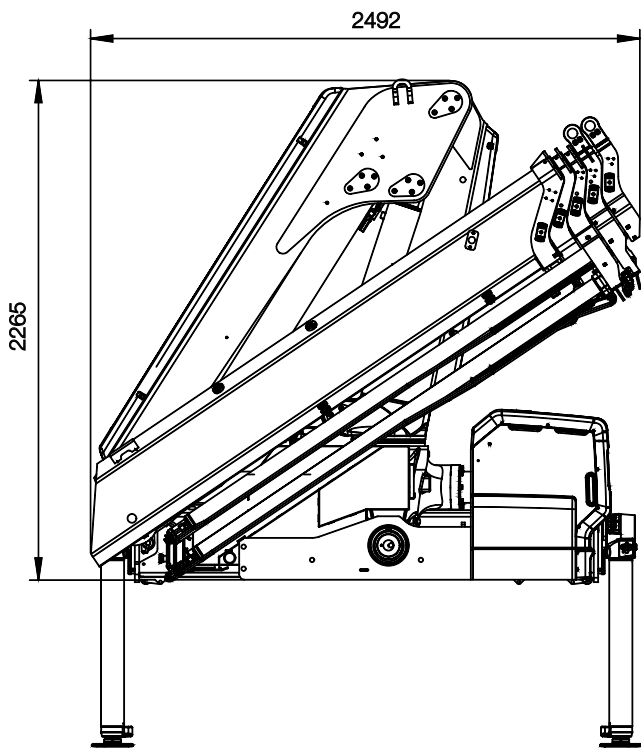


HIAB X-HIDUO 188 PODSTAWOWE DANE

PODSTAWOWE DANE	HIAB X-HIDUO 188 B-4	HIAB X-HIDUO 188 BS-2	HIAB X-HIDUO 188 E-5	HIAB X-HIDUO 188 E-6
Mdyn	210 kNm	207 kNm	215 kNm	216 kNm
Udźwig (kNm)	146	155	141	138
Udźwig (m)	14,9	15,9	14,3	14
Udźwig (ADC) (kNm)	160	169	155	151
Udźwig (ADC) (tm)	16,3	17,3	15,8	15,4
Wysięg - udźwig, standardowo (m-kg)	3,4 - 4 800	3,4 - 5 100	3,2 - 4 900	3,3 - 4 650
	4,6 - 3 500	4,3 - 4 000	4,9 - 3 200	5 - 3 050
	6,4 - 2 380	6,1 - 2 800	6,7 - 2 180	6,8 - 2 040
	8,4 - 1 740	8,1 - 2 100	8,7 - 1 560	8,8 - 1 440
	10,4 - 1 360		10,7 - 1 200	10,8 - 1 080
	12,5 - 1 120		12,8 - 970	12,9 - 850
		15 - 810	15,1 - 700	
			17,4 - 590	
Wysięg - udźwig, ręczne ramiona wysuwne (m-kg)	14,8 - 880	10,2 - 1 580	17,4 - 450	19,2 - 280
Wysięg hydrauliczny, standardowo (m)	12,9	8,3	15,2	17,5
Hydrauliczne ramiona wysuwne (m)	8,1	3,9	10,3	12,6
Wysięg, ręczne ramiona wysuwne (m)	15,2	10,5	17,5	19,3
Wysokość podnoszenia powyżej poziomu montażowego, hydr/ręcz (m)	15,3 / 17,6	10,8 / 12,9	17,6 / 20,0	20,0 / 21,9
Zalecany przepływ oleju (l/min)	55 - 65	55 - 65	55 - 65	55 - 65
Ciśnienie robocze (Mpa)	32,9	32,9	32,9	32,9
Olej w zbiorniku (l)	0 - 200	100 - 200	100 - 200	92 - 200
Pojemność zbiornika (l)	0 - 235	0 - 235	0 - 235	0 - 235
Kąt obrotu kolumny (°)	190 - 415	190 - 415	190 - 415	190 - 415
Maksymalne możliwe nachylenie przy pełnym udźwigu (°)	6	6	6	6
Moment obrotowy kolumny, brutto (kNm)	28,3	28,3	28,3	28,3
Prędkość obrotu kolumny 80 (°/s)	15	15	15	15
Prędkość obrotu kolumny (°/s)	15	15	15	15
Prędkość podnoszenia przy standardowym wysięgu hydraulicznym (m/s)	2,2	1,4	2,6	3
Wysokość po złożeniu (mm)	2 265	2 265	2 260	2 265
Szerokość po złożeniu (mm)	2 492	2 485	2 496	2 496
Wymagana przestrzeń montażowa z zestawem przewodów i rur (mm)	1 146	1 145	1 042	1 002
Żuraw w wersji standardowej bez stabilizatorów (kg)	2 135	1 825	2 395	2 515
Mocowania ramy (kg)	40 - 65	40 - 65	40 - 65	40 - 65
Stabilizatory (kg)	271 - 428	271 - 428	271 - 428	271 - 428

W tabeli przedstawiono przykładowy model z wybranymi możliwymi opcjami. Na życzenie skonfigurujemy żuraw dostosowany idealnie do Państwa potrzeb. Więcej informacji na ten temat oraz szczegółowe dane o różnych dostępnych opcjach można uzyskać w najbliższym punkcie sprzedaży.

HIAB X-HIDUO 188 B-4



BUILT TO PERFORM

Hiab jest światowym liderem w dziedzinie przeładunku drogowego. Najważniejsza jest dla nas satysfakcja klienta. Asortyment firmy Hiab obejmuje żurawie cargo HIAB, żurawie leśne i recyklingowe JONSERED, żurawie leśne LOGLIFT, podwieszane wózki widłowe MOFFETT oraz urządzenia do wymiany nadwozi MULTILIFT, jak również platformy załadunkowe DEL, WALTCO i ZEPRO.

hiab.com

Hiab jest częścią Cargotec.

cargotec.com

