

# HIAB X-HIPRO 192



# HIAB X-HIPRO 192 GRUND DATA

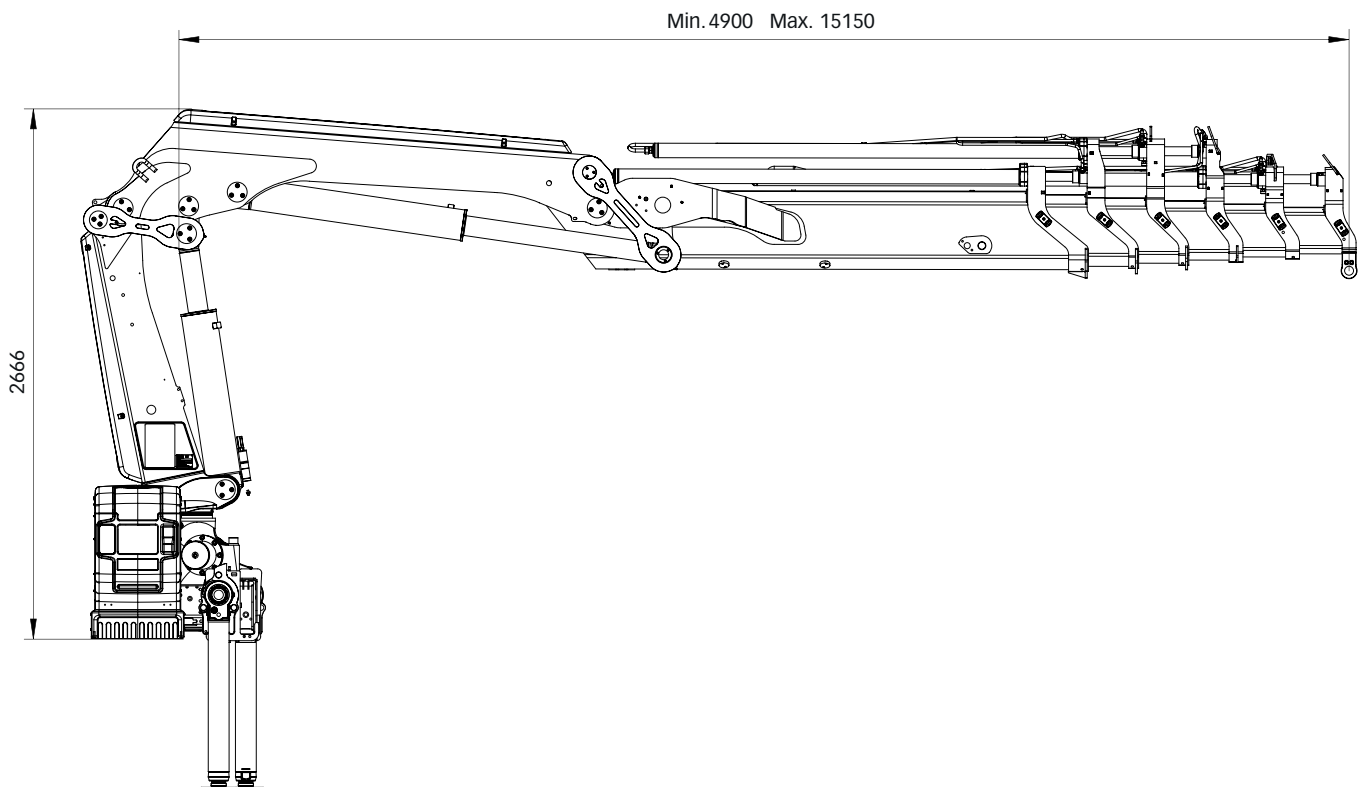
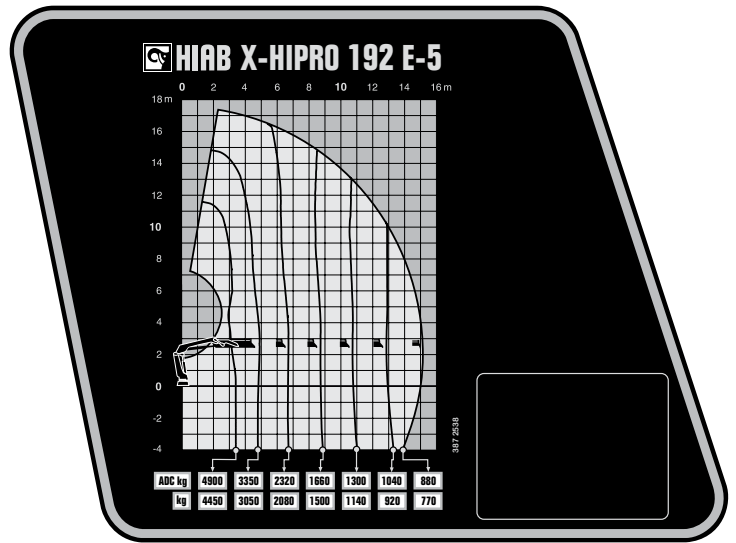
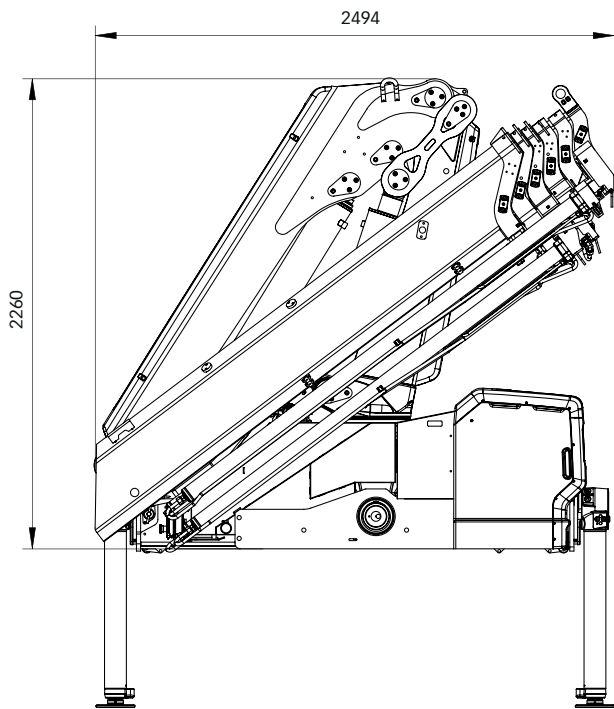
GRUND DATA	X-HiPro 192 E-3	X-HiPro 192 E-5	X-HiPro 192 E-6	X-HiPro 192 ES-2
Mdyn	214 kNm	215 kNm	216 kNm	213 kNm
Lyftkapacitet (kNm)	157	149	146	163
Lyftkapacitet (tm)	16.0	15.2	14.8	16.6
Lyftkapacitet (ADC) (kNm)	172	163	160	177
Lyftkapacitet (ADC) (tm)	17.5	16.6	16.3	18.1
Räckvidd - lyftförmåga, standard (m-kg)	3.3 - 5 300 4.8 - 3 650 6.6 - 2 550 8.6 - 1 920	3.4 - 4 900 4.9 - 3 350 6.7 - 2 320 8.7 - 1 660 10.7 - 1 300 12.8 - 1040 15.0 - 880	3.4 - 4 800 5.0 - 3 200 6.8 - 2 180 8.8 - 1 540 10.8 - 1 180 12.9 - 930 15.1 - 760 17.4 - 650	3.1 - 5 800 4.4 - 4 100 6.2 - 2 900 8.2 - 2 180
Räckvidd - lyftförmåga, manuella utskjut (m-kg)	12.8 - 1 220	17.4 - 490	19.2 - 300	10.3 - 1660
Hydraulisk räckvidd, standard (m)	10.8	15.2	17.5	8.3
Hydraulutskjutets slaglängd (m)	6.0	10.3	12.6	3.9
Räckvidd, manuella utskjut (m)	12.9	17.5	19.3	10.5
Lyfthöjd över kranens intallations nivå, hydr./man. (m)	13.2 / 15.4	17.6 / 20.0	20.0 / 21.9	10.8 / 12.9
Rek. Pumpflöde (l/min)	60 - 90	60 - 90	60 - 90	60 - 90
Arbetstryck (Mpa)	34.5	34.5	34.5	34.5
Oljevolym i tank (l)	92 - 200	92 - 200	92 - 200	0 - 200
Tankvolym (l)	0 - 235	0 - 235	0 - 235	0 - 235
Svängvinkel (°)	190 - 415	190 - 415	190 - 415	190 - 415
Möjlig lutning vid max. lyftkapacitet (°)	5	5	5	5
Svängmoment, brutto (kNm)	28.3	28.3	28.3	28.3
Svånghastighet 91 (°/s)	16	16	16	16
Svånghastighet (°/s)	16	16	16	16
Lyfthastighet vid standard hydraulisk räckvidd (m/s)	1.8	2.6	3.0	1.4
Höjd i parkeringsläge (mm)	2 260	2 260	2 265	2 260
Bredd i parkeringsläge (mm)	2 485	2 496	2 496	2 485
Erforderligt inbyggnadsutrymme. Rotationsyta ej inkluderat (mm)	1 046	1 042	1 002	1 045
Kran i standardutförande utan stödbens system (kg)	2 095	2 375	2 495	1 935
Ramförbindningar (kg)	40 - 65	40 - 65	40 - 65	40 - 65
Stödbensutrustning (kg)	271 - 428	271 - 428	271 - 428	271 - 428

Tabellen visar exempel på modeller och representerar inte alla alternativ som finns.

Med möjligheten att konfigurera din kran kan vi ge dig en kran som är perfekt anpassad till dina behov.

Kontakta din lokala återförsäljare för mer information och data om de olika alternativ vi kan erbjuda.

# Hiab X-HIPRO 192 E-5



# BUILT TO PERFORM

Hiab är världsledande leverantör av vägburna lasthanteringslösningar, Kundnöjdhet är vår högsta prioritet, Hiabs produktsortiment omfattar HIAB lastkranar, JONSERED skogs- och återvinningskranar, LOGLIFT skogskranar, MOFFETT påhängstruckar och MULTILIFT lastväxlare, liksom DEL, WALTCO och ZEPRO bakgavellyftar,

[hiab.com](http://hiab.com)

Hiab är en del av Cargotec,

[cargotec.com](http://cargotec.com)



© BD-X-IPRO192-SV-VWV\_160908



[hiab.com](http://hiab.com)