

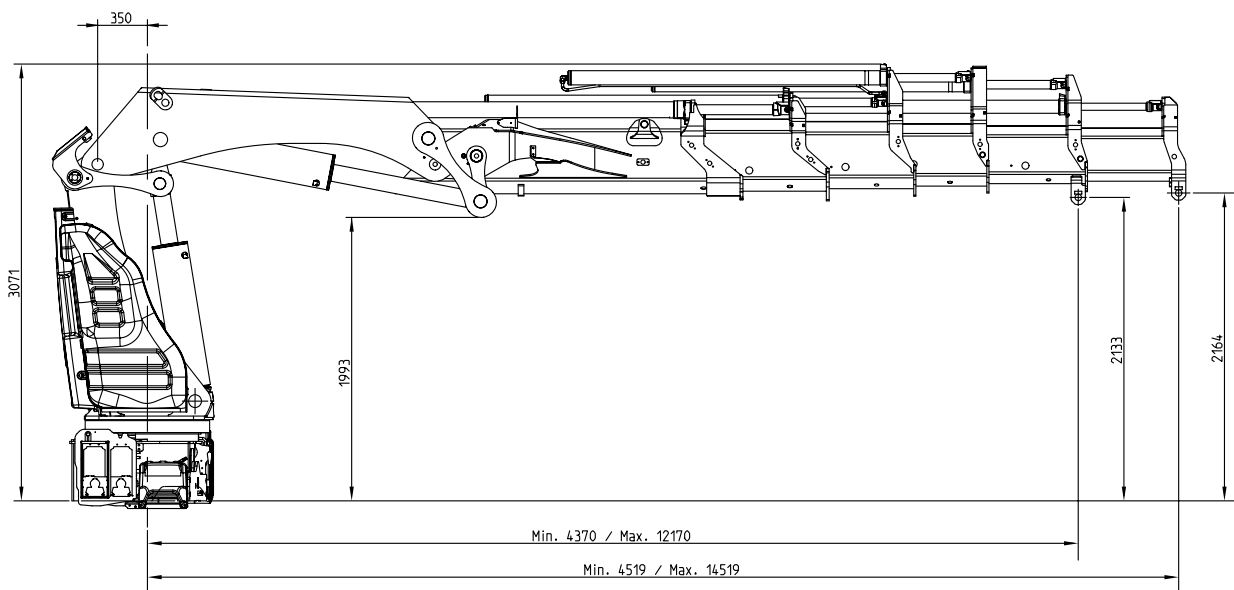
HIAB X-HIPRO 558 EP-5



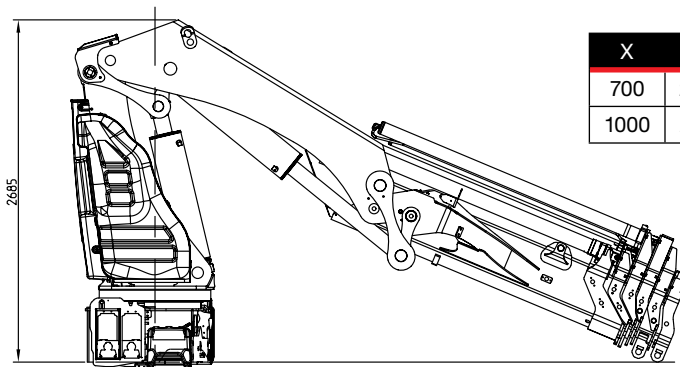
DATOS TÉCNICOS	HIAB X-HiPro 558EP-5
Capacidad de elevación, máx.(ADC)	487 kNm
Alcance, grúa con extensiones hidráulicas	14,5 m
Alcance-Capacidad de elevación, extensiones hidráulicas	4,6 / 10800
	Primer brazo a 7°, Segundo brazo horizontal"
	8,3 / 5700
	10,3 / 4500
	12,3 / 3750
	14,5 / 3150
Angulo de giro	continuo
Altura en posición plegada	2500 mm
Ancho en posición plegada	2546 mm
Espacio necesario de montaje	1283 mm
Pesos:	
Peso, grúa versión estándar sin estabilizadores	4562 kg
Peso, equipo de montaje	78 - 123 kg
Peso, equipo de estabilizadores	788 - 896 kg

Esta tabla muestra algunos ejemplos de modelos, y representa a algunas de las opciones disponibles. Con la oportuna configuración de su grúa, podemos ofrecerle una grúa perfectamente adaptada a sus necesidades.

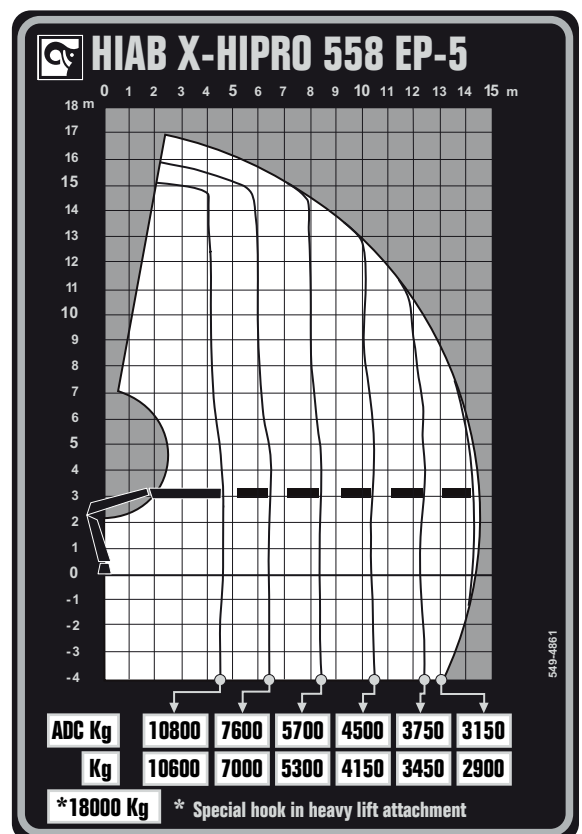
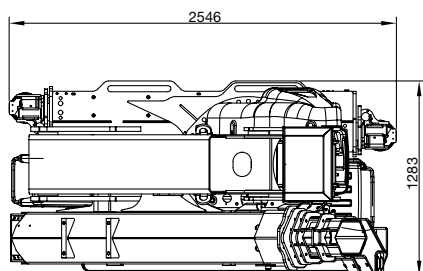
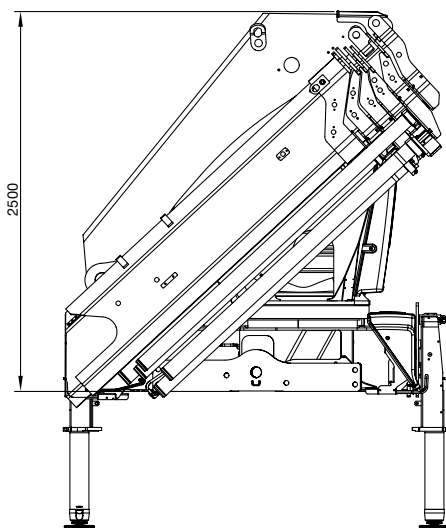
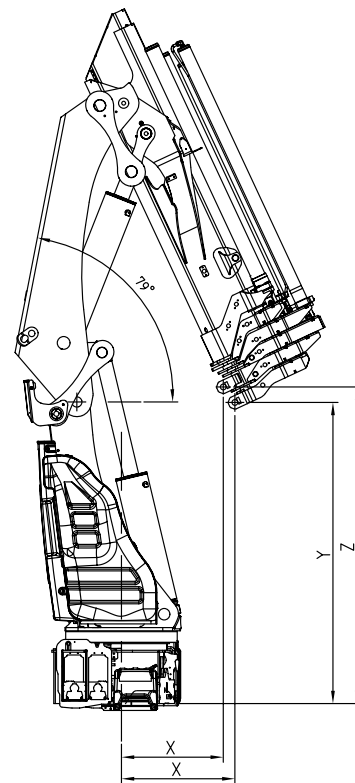
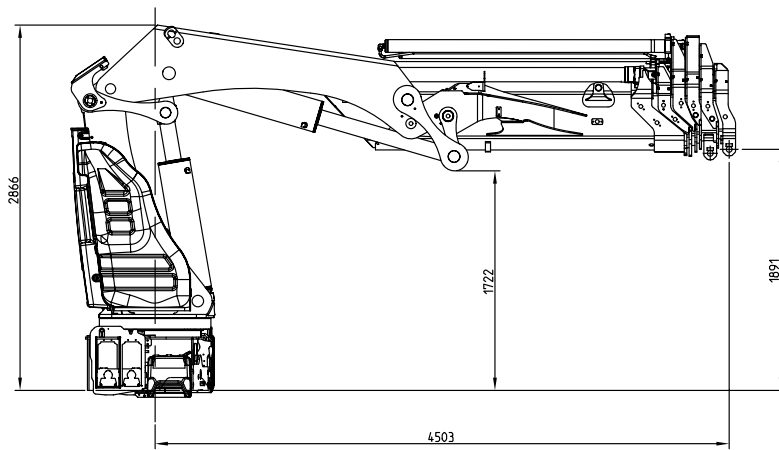
Póngase en contacto con su distribuidor local para obtener más información sobre la variedad de opciones que podemos ofrecer.



HIAB X-HIPRO 558 EP-5



X	Y	Z
700	2300	2451
1000	2406	2565



BUILT TO PERFORM

Hiab es el proveedor líder mundial de equipos de carretera para manejo de carga. La satisfacción del cliente es la prioridad para nosotros. La gama de productos Hiab incluye, grúas de carga HIAB, grúas de reciclaje y forestal JONSERED, grúas forestales LOGLIFT, carretillas elevadoras MOFFETT y equipos de gancho MULTILIFT, así como las trampillas elevadoras DEL, WALTCO y ZEPRO.

hiab.com

Hiab forma parte de Cargotec.

cargotec.com



© BD-XHIPRO58EP5-ES-WWW_160701



hiab.com