

HIAB X-HIDUO 298

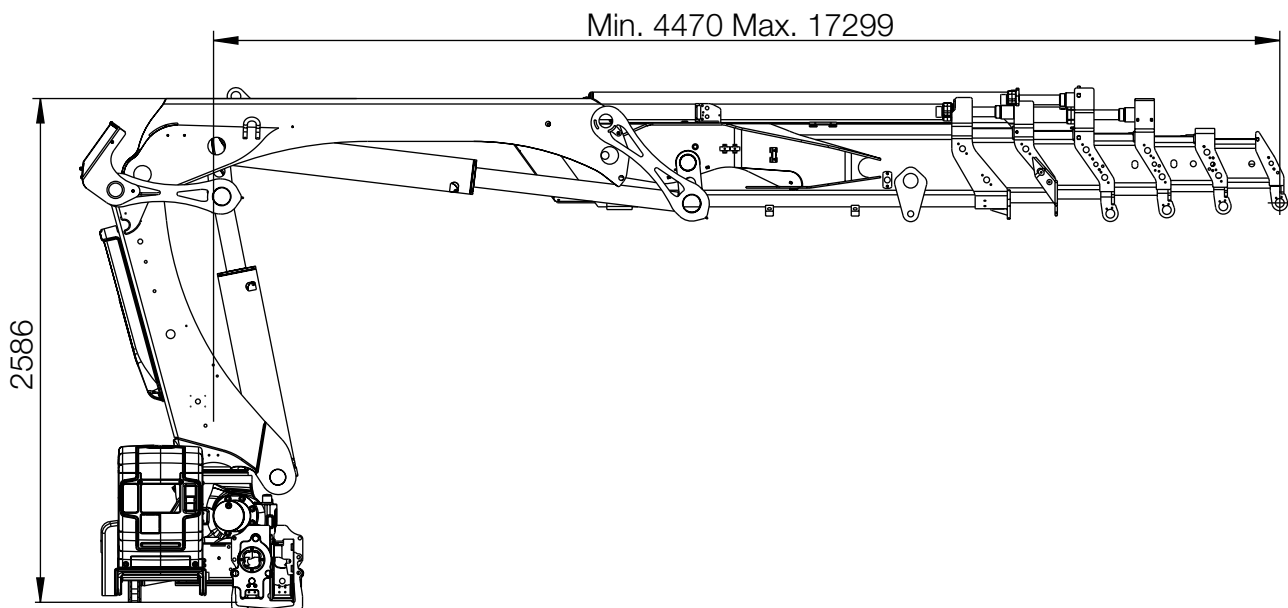
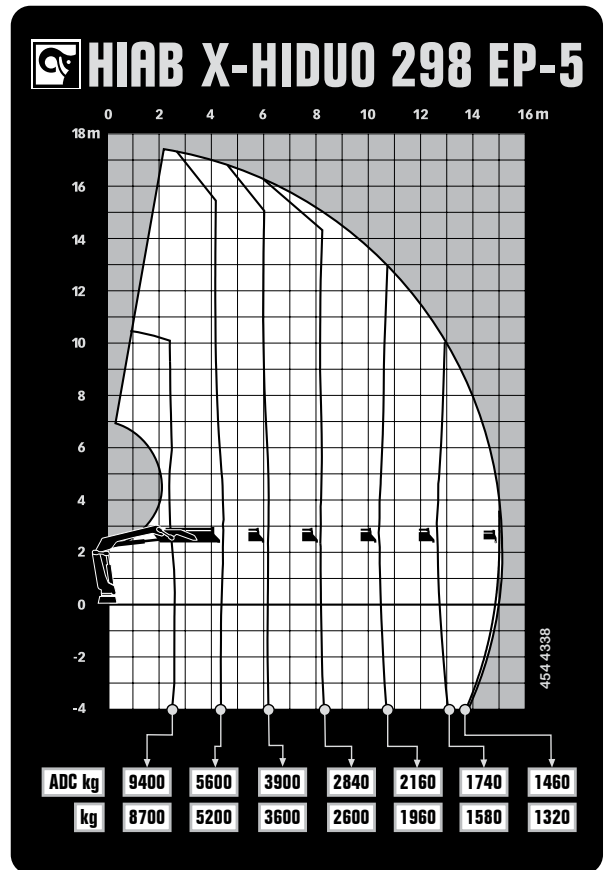
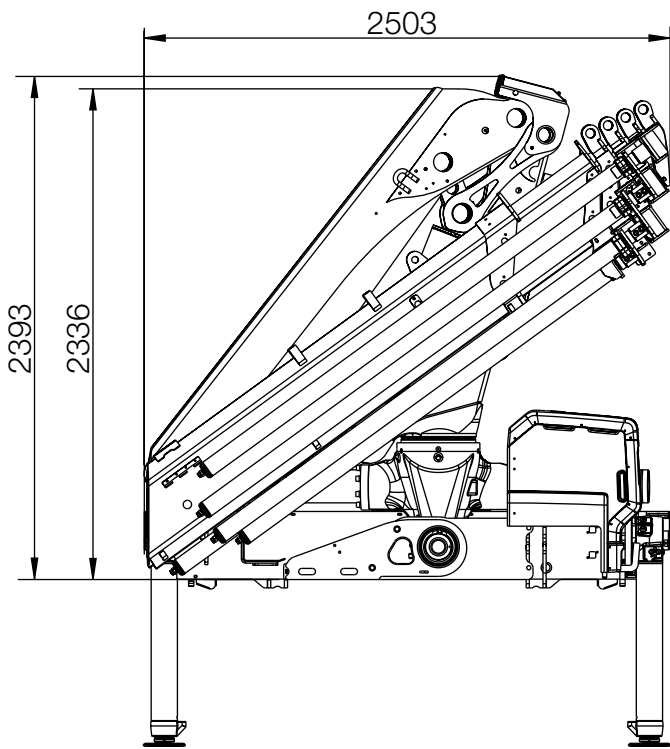


HIAB X-HIDUO 298 PODSTAWOWE DANE

PODSTAWOWE DANE	X-HiDuo 298 E-6	X-HiDuo 298 E-8	X-HiDuo 298 EP-3	X-HiDuo 298 EP-5
Mdyn	334 kNm	337 kNm	325 kNm	334 kNm
Udźwig (kNm)	218	209	237	227
Udźwig (tm)	22,2	21,3	24,2	23,1
Udźwig (ADC) (kNm)	237	228	255	246
Udźwig (ADC) (tm)	24,2	23,2	26	25,1
Wysięg - udźwig, standardowo (m-kg)	2,5 - 9 400	2,5 - 9 100	2,6 - 9 700	2,6 - 9 400
	4,5 - 5 300	4,7 - 4 950	4,3 - 6 100	4,5 - 5 600
	6,1 - 3 750	6,3 - 3 400	6 - 4 300	6,2 - 3 900
	7,9 - 2 740	8,1 - 2 420	8 - 3 150	8,2 - 2 840
	9,8 - 2 080	10 - 1 800	10,2 - 2 480	10,4 - 2 160
	11,8 - 1 660	12 - 1 380		12,7 - 1 740
	13,9 - 1 360	14,1 - 1 080		15 - 1 460
	16,1 - 1 160	16,3 - 900		
	18,6 - 760			
	20,9 - 660			
Wysięg - udźwig, ręczne ramiona wysuwne (m-kg)	18,3 - 940	22,4 - 560	12,5 - 1 940	17,2 - 1 200
Wysięg hydrauliczny, standardowo (m)	16,2	21	10,3	15,1
Hydrauliczne ramiona wysuwne (m)	11,7	16,3	6,0	10,6
Wysięg, ręczne ramiona wysuwne (m)	18,4	22,6	12,6	17,3
Wysokość podnoszenia powyżej poziomu montażowego, hydr/ręcz (m)	18,8 / 23,1	23,6 / 25,1	12,9 / 17,5	17,7 / 19,8
Zalecany przepływ oleju (l/min)	70 - 90	70 - 90	70 - 90	70 - 90
Ciśnienie robocze (Mpa)	32,6	32,6	32,6	32,6
Olej w zbiorniku (l)	150 - 200	150 - 200	150 - 200	150 - 200
Pojemność zbiornika (l)	0 - 235	0 - 235	0 - 235	0 - 235
Kąt obrotu kolumny (°)	420	420	420	420
Maksymalne możliwe nachylenie przy pełnym udźwigu (°)	5	5	5	5
Moment obrotowy kolumny, brutto (kNm)	34	34	34	34
Prędkość obrotu kolumny 80 (°/s)	15	15	15	15
Prędkość obrotu kolumny (°/s)	15	15	15	15
Prędkość podnoszenia przy standardowym wysięgu hydraulicznym (m/s)	2,5	3,2	1,6	2,3
Wysokość po złożeniu (mm)	2 401	2 401	2 393	2 393
Szerokość po złożeniu (mm)	2 505	2 508	2 500	2 503
Wymagana przestrzeń montażowa z zestawem przewodów i rur (mm)	1 220	1 212	1 165	1 179
Żuraw w wersji standardowej bez stabilizatorów (kg)	3 420	3 700	2 840	3 150
Mocowania ramy (kg)	56 - 63	56 - 63	56 - 63	56 - 63
Stabilizatory (kg)	381 - 465	381 - 465	381 - 465	381 - 465

W tabeli przedstawiono przykładowy model z wybranymi możliwymi opcjami. Na życzenie skonfigurujemy żuraw dostosowany idealnie do Państwa potrzeb. Więcej informacji na ten temat oraz szczegółowe dane o różnych dostępnych opcjach można uzyskać w najbliższym punkcie sprzedaży.

Hiab X-HIDUO 298 EP-5



BUILT TO PERFORM

Hiab jest światowym liderem w dziedzinie przeładunku drogowego. Najważniejsza jest dla nas satysfakcja klienta. Asortyment firmy Hiab obejmuje żurawie cargo HIAB, żurawie leśne i recyklingowe JONSERED, żurawie leśne LOGLIFT, podwieszane wózki widłowe MOFFETT oraz urządzenia do wymiany nadwozi MULTILIFT, jak również platformy załadunkowe DEL, WALTCO i ZEPRO.

hiab.com

Hiab jest częścią Cargotec.

cargotec.com

