

HIAB T-CLX 009

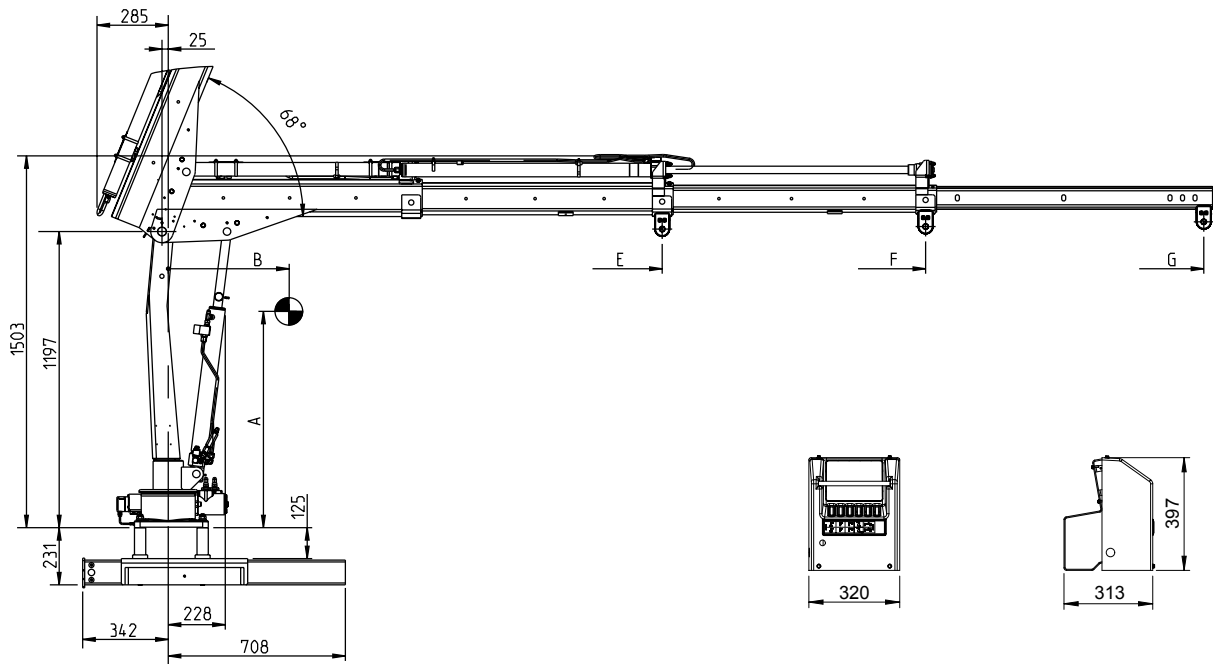


HIAB T-CLX 009 CARACTÉRISTIQUES DE BASE

Caractéristiques techniques CE/CEN	T-CLX 009-1	T-CLX 009-2
Capacité de levage maxi [kNm]	9	9
Capacité de levage [tm]	0.95	0.95
Portée / capacité de levage. standard (m / kg)	1.1/870 1.8/530	1.1/860 1.8/520 2.7/340
Portée / capacité de levage. extension manuelle (m / kg)	2.8/330	3.8/240
Portée. extensions hydrauliques [m]	1.8	2.8
Extensions du bras hydraulique [m]	0.8	1.7
Portée. extensions manuelles [m]	2.9	3.8
Hauteur de levage au-dessus du niveau d'installation [m]	3820	3820
Hauteur de levage manuel au-dessus du niveau d'installation extension manuelle incluse [m]	4750	4750
Débit d'huile conseillé Bas [l/min]	5	5
Puissance requise au débit d'huile rec. [kW]	1.5	1.5
Pression de service maximale [MPa]	18.5	18.5
Capacité du réservoir PTO [l]	18	18
Angle de rotation [°]	322	322
Pente maximale à pleine capacité [°]	5	5
Couple de rotation. brut [kNm]	3	3
Vitesse de rotation [°/s]	19	19
Hauteur en position repliée [mm]	1298	1342
Largeur en position repliée montage statique [mm]	514	686
Largeur en position repliée poutre montée sur le camion/avec poutre de stabilisation et inclinaison [mm]	1134/1247	1134/1247
Espace de montage requis montage statique [mm]	303	303
Espace de montage requis montage sur camion [mm]	426	426
Poids. montage statique [kg]	130	150
Poids. bâti de montage plus 2 vérins d'appui hydr. courts [kg]	48.8	48.8

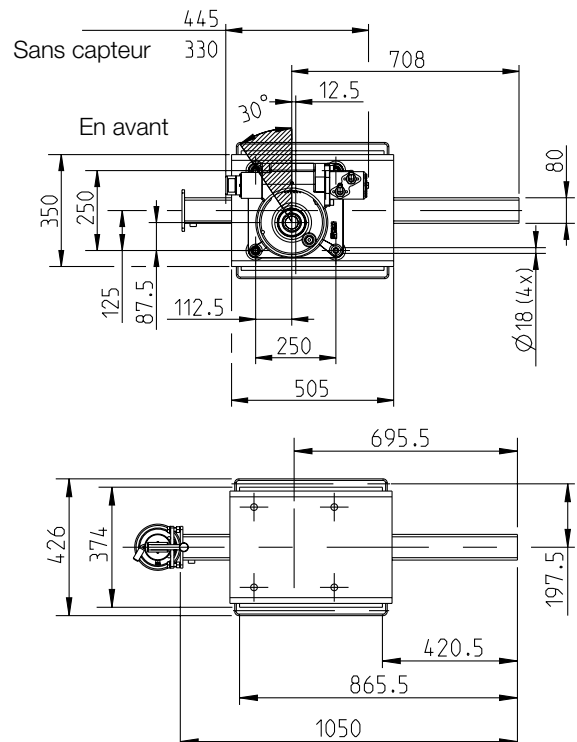
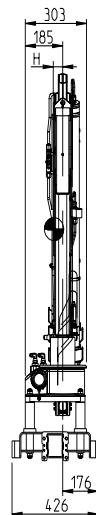
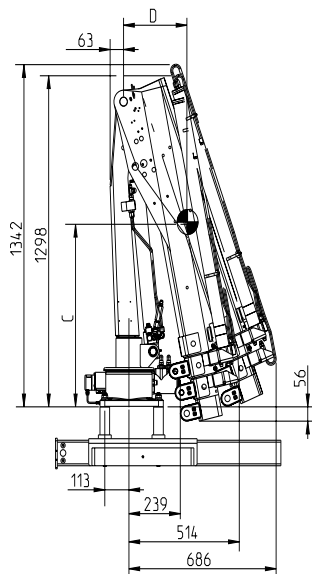
Ce tableau montre quelques exemples de modèles et présente certaines des options disponibles. Nous pouvons configurer votre grue. N'hésitez pas à nous demander une grue adaptée à vos besoins spécifiques. Contactez votre revendeur local afin d'obtenir de plus amples informations sur les caractéristiques exactes des diverses options que nous pouvons vous proposer.

HIAB T-CLX 009

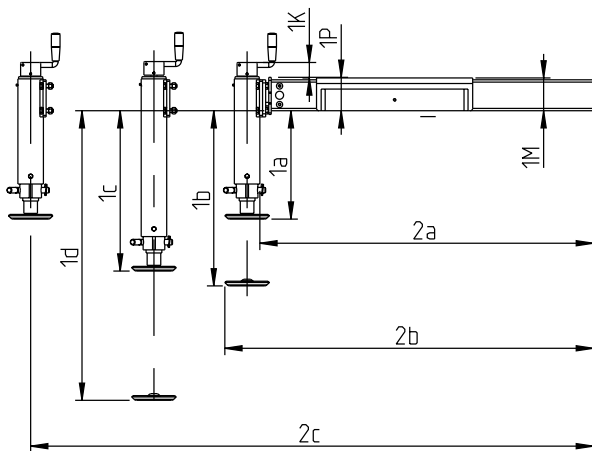


Centre de gravité (sans base et vérins d'appui)

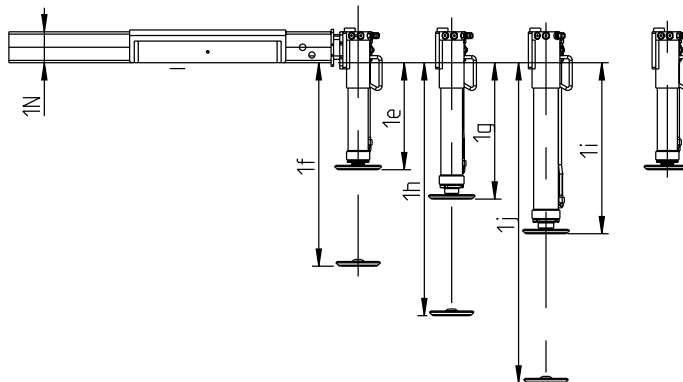
	A	B	C	D	Emin.	Emax.	Fmin.	Fmax.	Gmin.	Gmax.	H
HIAB T-CLX 009-0	680	250	480	20	1084	1974	N/A	N/A	N/A	N/A	50
HIAB T-CLX 009-1	780	480	500	10	1084	1974	1172	3027	N/A	N/A	80
HIAB T-CLX 009-2	800	610	530	10	1084	1974	1172	3027	1257	4139	90



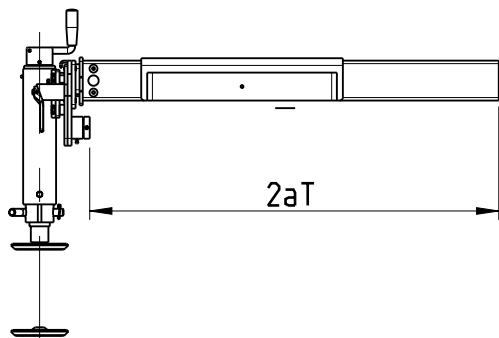
Vérin d'appui manuel



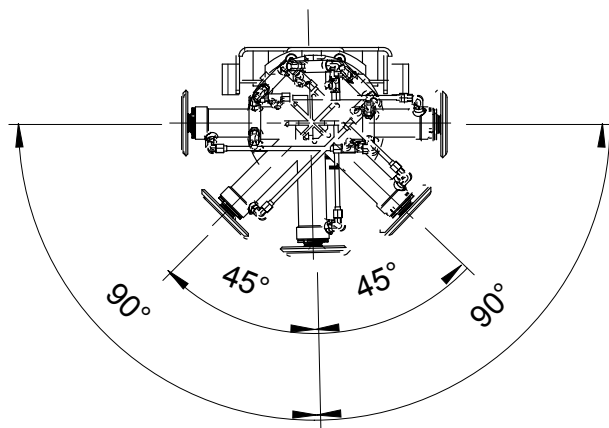
Vérin d'appui hydraulique



Base avec vérin d'appui inclinable



Positions de parking de vérin d'appui inclinable



HIAB T-CLX 009

Autres dimensions de base

	Position de bras de stabilisateur fixe	Vérin d'appui inclinable
1K	56	33
1M	106	106
1N	100	100
1P	108	108

Longueur vérin d'appui				
		Vérin d'appui fixe		Vérin d'appui inclinable
Vérin d'appui manuel	Court	1a	351	374
		1b	567	590
	Moyen	1c	519	542
		1d	937	960
Vérin d'appui hydraulique	Court	1e	346	369
		1f	658	681
	Moyen	1g	441	464
		1h	818	841
	Long	1i	553	576
		1j	1036	1059

Largeur de la base				
Vérin d'appui hydraulique		Vérin d'appui fixe	Longueur bras extensible Court (300 mm)	Longueur bras extensible Moyen (800 mm)
Position vérin d'appui fixe	2a	1137	1157	
	2b	1250	1070	
	2c	1175	1495	1995
Vérin d'appui hydraulique	2aT	1080	1100	
	2b	1281	1301	
	2c	1195	1525	2025

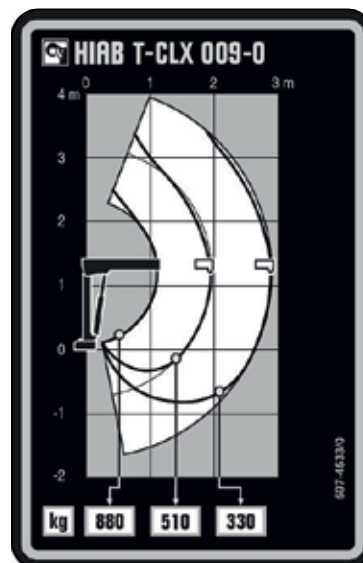
Largeur de la base				
Vérin d'appui mécanique		Vérin d'appui fixe	Longueur bras extensible Court (300 mm)	Longueur bras extensible Moyen (800 mm)
Position vérin d'appui fixe	2a	1134	1154	
	2b	1247	1267	
	2c	1175	1495	1995
Vérin d'appui hydraulique	2aT	1080	1100	
	2b	1277	1297	
	2c	1205	1525	2025

HIAB T-CLX 009

Plaque de capacité



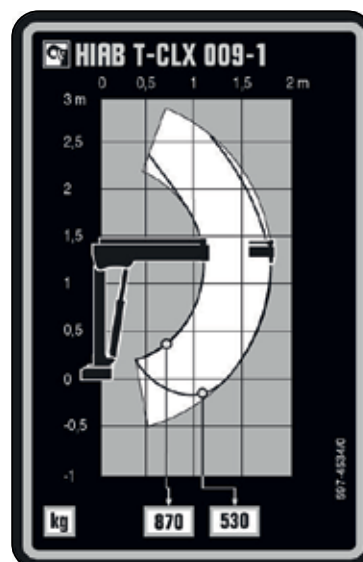
Diagramme de charge



Plaque de capacité



Diagramme de charge



Plaque de capacité

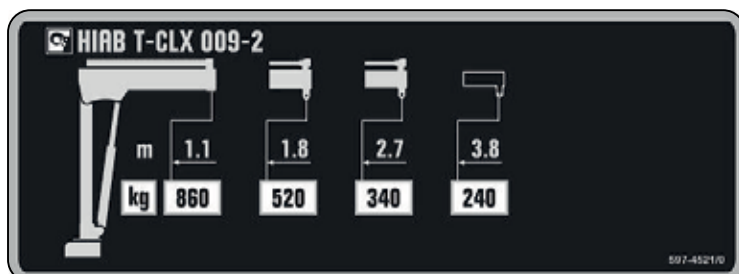
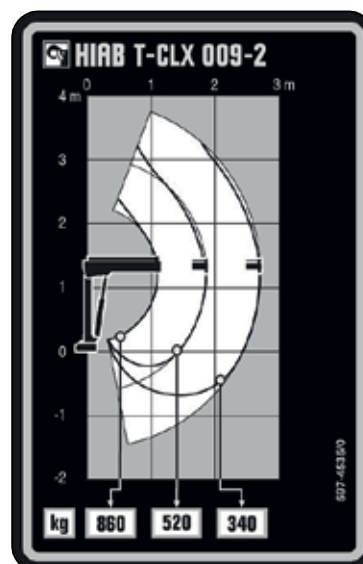


Diagramme de charge



Remarque

BUILT TO PERFORM

Hiab est le numéro un mondial pour la fourniture d'équipements de manutention de charges sur route. La satisfaction de nos clients est notre priorité absolue. La gamme de produits Hiab comprend des grues de chargement HIAB, des grues forestières et de recyclage JONSERED, des grues forestières LOGLIFT, des chariots élévateurs embarqués MOFFETT, des appareils à bras MULTILIFT et des hayons élévateurs DEL, WALTCO et ZEPRO.

hiab.com

Hiab fait partie du groupe Cargotec.

cargotec.com



Limite de responsabilité. Nous nous réservons le droit de procéder à des modifications. Les illustrations, plans et données ne correspondent pas toujours à la dernière version ou au modèle standard en fabrication. Les modèles représentés peuvent présenter des équipements ou coloris spéciaux.

© TD-TCLX009-FR-EU_161115



hiab.com