

HIAB X-HIPRO 192



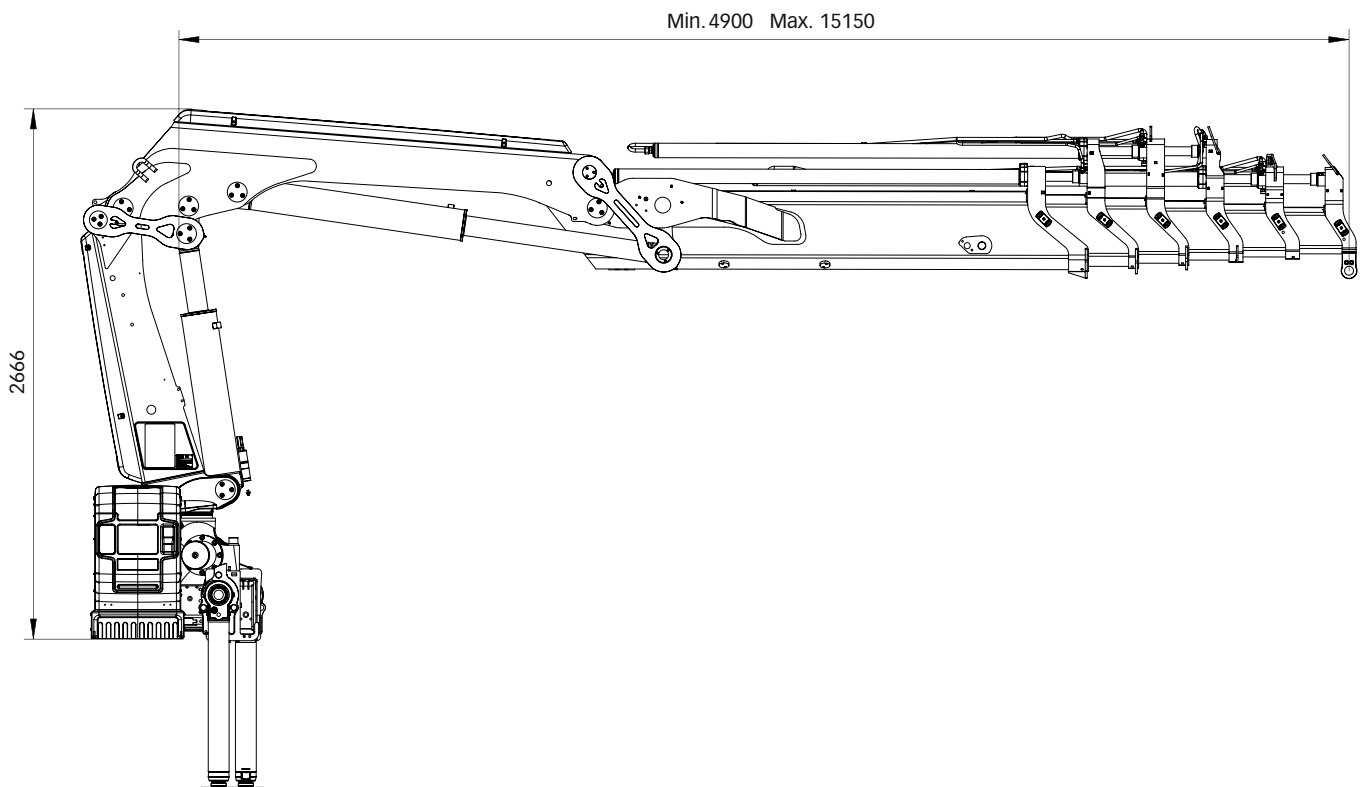
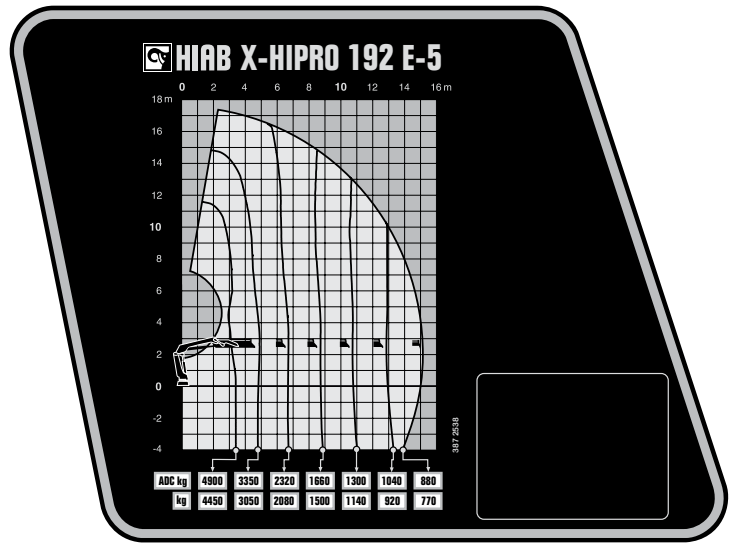
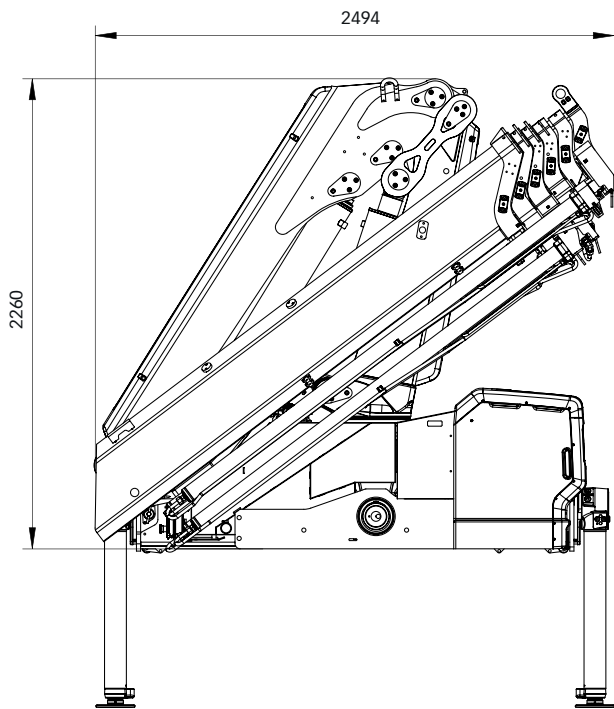
HIAB X-HIPRO 192 BASISGEGEVENS

BASISGEGEVENS	X-HiPro 192 E-3	X-HiPro 192 E-5	X-HiPro 192 E-6	X-HiPro 192 ES-2
Mdyn	214 kNm	215 kNm	216 kNm	213 kNm
Hefvermogen (kNm)	157	149	146	163
Hefvermogen (tm)	16	15,2	14,8	16,6
Hefvermogen (ADC) (kNm)	172	163	160	177
Hefvermogen (ADC) (tm)	17,5	16,6	16,3	18,1
Bereik - hefvermogen standaard (m-kg)	3,3 - 5 300	3,4 - 4 900	3,4 - 4 800	3,1 - 5 800
	4,8 - 3 650	4,9 - 3 350	5 - 3 200	4,4 - 4 100
	6,6 - 2 550	6,7 - 2 320	6,8 - 2 180	6,2 - 2 900
	8,6 - 1 920	8,7 - 1 660	8,8 - 1 540	8,2 - 2 180
	10,6 - 1540	10,7 - 1 300	10,8 - 1180	
		12,8 - 1040	12,9 - 930	
	15 - 880	15,1 - 760		
		17,4 - 650		
Bereik - hefvermogen met mechanische verlenging (m-kg)	12,8 - 1 220	17,4 - 490	19,2 - 300	10,3 - 1660
Hydraulisch bereik, standaard (m)	10,8	15,2	17,5	8,3
Hydraulische giekverlenging (m)	6,0	10,3	12,6	3,9
Bereik met mechanische giekverlenging (m)	12,9	17,5	19,3	10,5
Hefhoogte vanaf montageplaat, hydr./handmatige bediening (m)	13,2 / 15,4	17,6 / 20,0	20,0 / 21,9	10,8 / 12,9
Aanbevolen pomppopbrengst (l/min)	60 - 90	60 - 90	60 - 90	60 - 90
Werkdruk van de kraan (Mpa)	34,5	34,5	34,5	34,5
Olie in tank (l)	92 - 200	92 - 200	92 - 200	0 - 200
Volume olietank (l)	0 - 235	0 - 235	0 - 235	0 - 235
Zwenkbereik (°)	190 - 415	190 - 415	190 - 415	190 - 415
Max. zwenkhoek bij maximum hefvermogen (°)	5	5	5	5
Bruto zwenkmoment (kNm)	28,3	28,3	28,3	28,3
Zwenksnelheid 80 (°/s)	16	16	16	16
Zwenksnelheid (°/s)	16	16	16	16
Hefsnelheid bij standaard hydraulisch bereik (m/s)	1,8	2,6	3	1,4
Hoogte in transportpositie (mm)	2 260	2 260	2 265	2 260
Breedte in transportpositie (mm)	2 485	2 496	2 496	2 485
Benodigde inbouwruimte met slang- en leidingset (mm)	1 046	1 042	1 002	1 045
Standaardkraan zonder steunpoten (kg)	2 095	2 375	2 495	1 935
Frame montagedelen (kg)	40 - 65	40 - 65	40 - 65	40 - 65
Steunpoten (kg)	271 - 428	271 - 428	271 - 428	271 - 428

Deze tabel toont een aantal voorbeelden van modellen en is niet representatief voor alle beschikbare opties. Met een breed scala aan mogelijkheden om uw kraan samen te stellen, kunnen wij u voorzien van een kraan die perfect is afgestemd op uw wensen.

Neem contact op met uw lokale dealer voor meer informatie over de verschillende opties die wij kunnen bieden.

Hiab X-HIPRO 192 E-5



BUILT TO PERFORM

Hiab is wereldwijd de grootste leverancier van laad- en lossystemen voor het wegtransport. Klanttevredenheid heeft voor ons de hoogste prioriteit. Hiabs productassortiment omvat HIAB autolaadkranen, JONSERED recycling- en houtkranen, LOGLIFT houtkranen, MOFFETT meeneemheftrucks, MULTILIFT afzetsystemen en DEL, WALTCO en ZEPRO laadkleppen

hiab.com

Hiab is onderdeel van Cargotec.

cargotec.com



hiab.com