

HIAB X-HIPRO 142



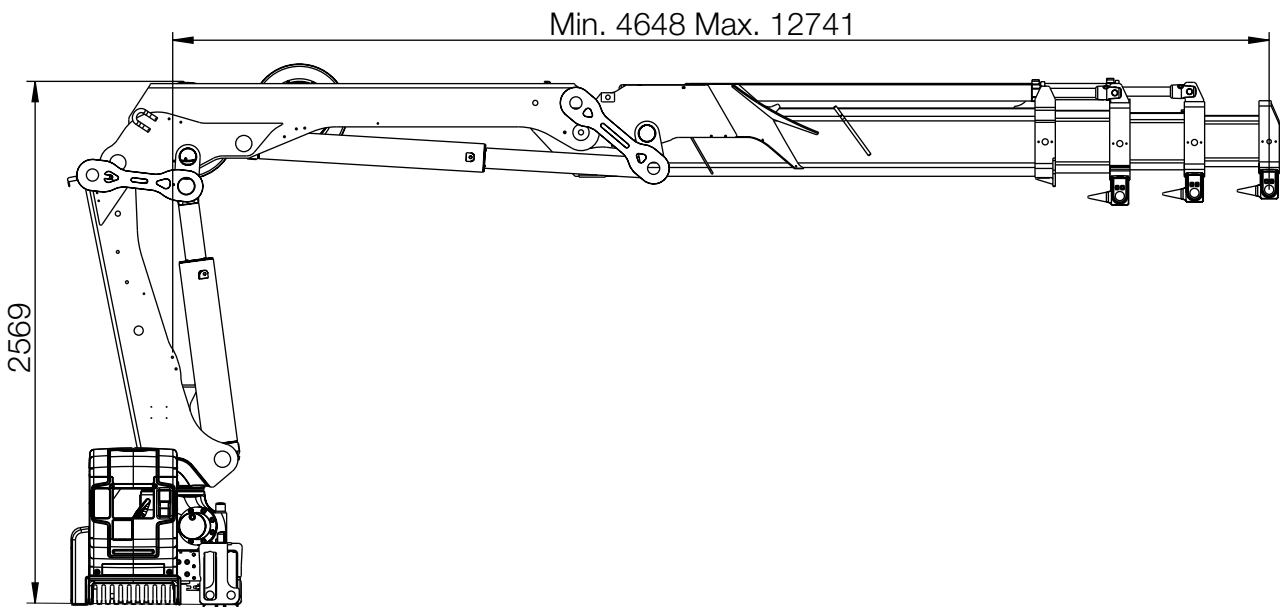
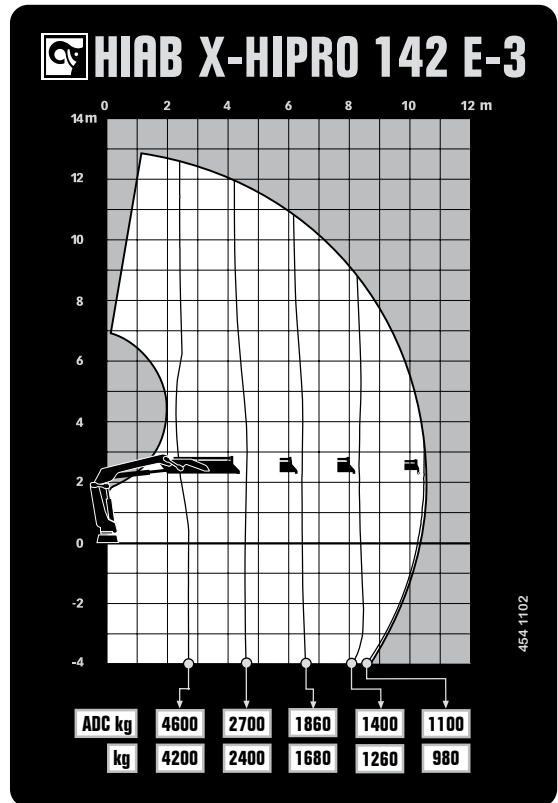
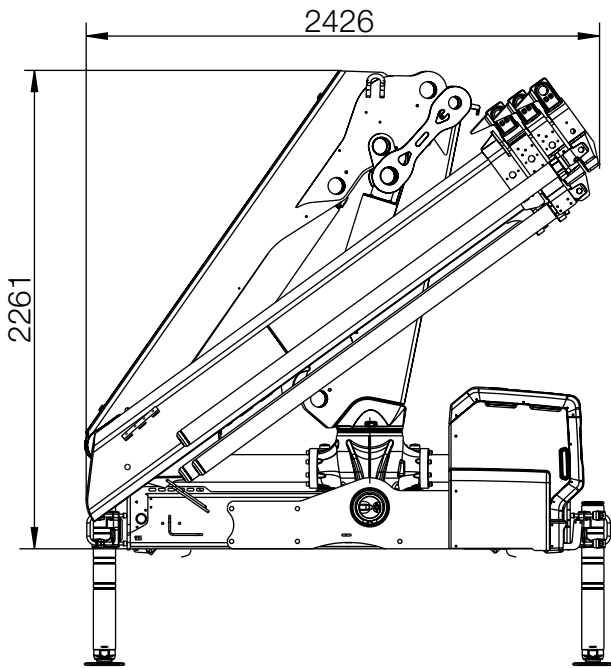
HIAB X-HIPRO 142 BASISGEGEVENS

BASISGEGEVENS	X-HiPro 142 E-2	X-HiPro 142 E-3	X-HiPro 142 E-4	X-HiPro 142 E-5
Mdyn	154 kNm	154 kNm	155 kNm	155 kNm
Hefvermogen (kNm)	115	108	106	105
Hefvermogen (tm)	11,7	11	10,8	10,7
Hefvermogen (ADC) (kNm)	125	122	115	114
Hefvermogen (ADC) (tm)	12,7	12,4	11,7	11,6
Bereik - hefvermogen standaard (m-kg)	2,6 - 4 900	2,6 - 4 600	2,8 - 4 300	2,9 - 4 000
	4,5 - 2 800	4,6 - 2 700	4,7 - 2 500	4,8 - 2 400
	6,3 - 1 980	6,4 - 1 860	6,5 - 1 740	6,6 - 1 640
	8,2 - 1 520	8,3 - 1 400	8,4 - 1 280	8,5 - 1 180
			10,4 - 1 100	10,5 - 980
			12,7 - 800	10,6 - 900
			12,8 - 720	
			15 - 600	
Bereik - hefvermogen met mechanische verlenging (m-kg)	10,4 - 1 140	12,6 - 860	15 - 640	17,3 - 470
	12,6 - 900	15 - 680	17,3 - 500	
	15 - 700	17,3 - 540		
Hydraulisch bereik, standaard (m)	8,3	10,5	12,8	15,1
Hydraulische giekverlenging (m)	3,9 m	5,9 m	8,1 m	10,3 m
Bereik met mechanische giekverlenging (m)	15,1	17,4	17,4	17,4
Hefhoogte vanaf montageplaat, hydr./handmatige bediening (m)	10,8 / 17,5	12,9 / 19,8	15,2 / 19,8	17,5 / 19,8
Aanbevolen pompopbrengst (l/min)	70 - 120	70 - 120	70 - 120	70 - 120
Werkdruk van de kraan (Mpa)	30,9	30,9	30,9	30,9
Olie in tank (l)	70 - 200	70 - 200	70 - 200	70 - 200
Volume olietank (l)	0 - 235	0 - 235	0 - 235	0 - 235
Zwenkbereik (°)	415	415	415	415
Max. zwenkhoek bij maximum hefvermogen (°)	6	6	6	6
Bruto zwenkmoment (kNm)	16,4	16,4	16,4	16,4
Zwenksnelheid 80 (°/s)	15	15	15	15
Zwenksnelheid (°/s)	15	15	15	15
Hefsnelheid bij standaard hydraulisch bereik (m/s)	1,7	2,2	2,6	3,1
Hoogte in transportpositie (mm)	2 261	2 261	2 261	2 261
Breedte in transportpositie (mm)	2 378	2 426	2 479	2 505
Benodigde inbouwruimte met slang- en leidingset (mm)	1 002	1 023	1 012	1 024
Standaardkraan zonder steunpoten (kg)	1 720	1 830	1 930	2 020
Frame montagedelen (kg)	32 - 65	32 - 65	32 - 65	32 - 65
Steunpoten (kg)	244 - 385	244 - 385	244 - 385	244 - 385

Deze tabel toont een aantal voorbeelden van modellen en is niet representatief voor alle beschikbare opties. Met een breed scala aan mogelijkheden om uw kraan samen te stellen, kunnen wij u voorzien van een kraan die perfect is afgestemd op uw wensen.

Neem contact op met uw lokale dealer voor meer informatie over de verschillende opties die wij kunnen bieden.

Hiab X-HIPRO 142 E-3



BUILT TO PERFORM

Hiab is wereldwijd de grootste leverancier van laad- en lossystemen voor het wegtransport. Klanttevredenheid heeft voor ons de hoogste prioriteit. Hiabs productassortiment omvat HIAB autolaadkranen, JONSERED recycling- en houtkranen, LOGLIFT houtkranen, MOFFETT meeneemheftrucks, MULTILIFT afzetsystemen en DEL, WALTCO en ZEPRO laadkleppen

hiab.com

Hiab is onderdeel van Cargotec.

cargotec.com



hiab.com