

# HIAB X-HIDUO 228



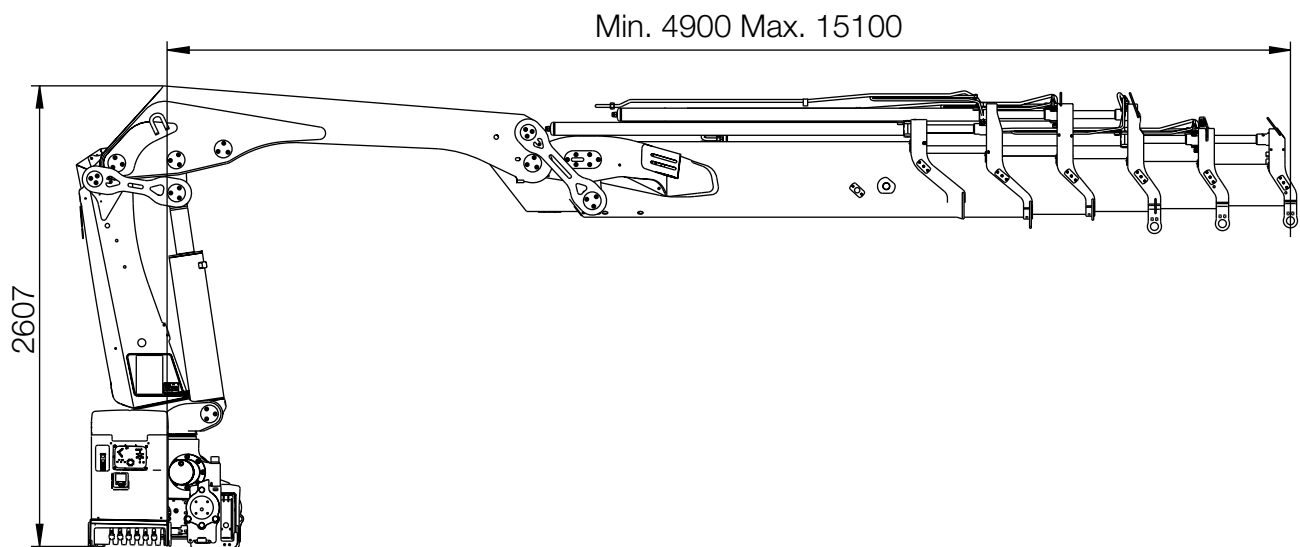
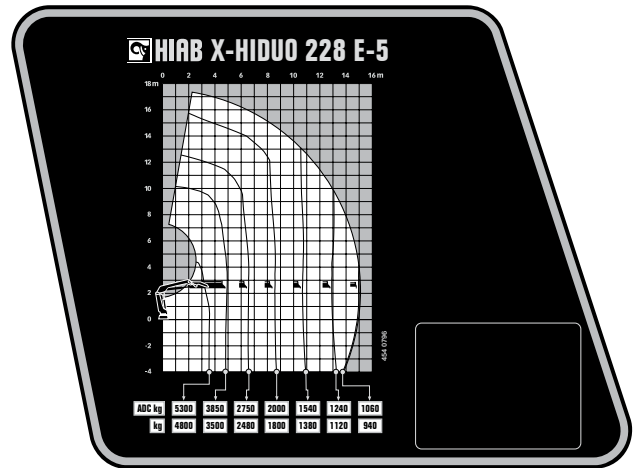
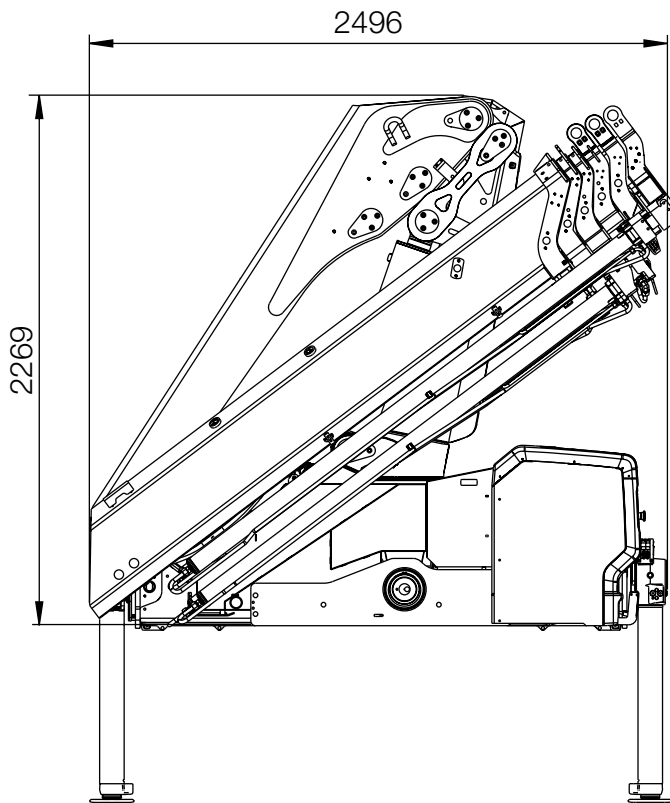
# HIAB X-HIDUO 228 BASISDATEN

BASISDATEN	X-HiDuo 228 B-3	X-HiDuo 228 B-4	X-HiDuo 228 E-5	X-HiDuo 228 E-6
Mdyn	243 kNm	244 kNm	252 kNm	254 kNm
Hubkapazität (kNm)	179	170	170	166
Hubkapazität (tm)	18,2	17,4	17,3	17
Hubkapazität (ADC) (kNm)	195	186	186	182
Hubkapazität (ADC) (tm)	19,9	19	19	18,6
Reichweite - Tragkraft, Standard (m-kg)	3,5 - 5 700	3,5 - 5 500	3,6 - 5 300	3,6 - 5 200
	4,7 - 4 150	4,7 - 4 050	4,9 - 3 850	4,9 - 3 800
	6,4 - 3 000	6,4 - 2 850	6,6 - 2 750	6,7 - 2 600
	8,4 - 2 240	8,4 - 2 100	8,6 - 2 000	8,6 - 1 880
	10,5 - 1 780	10,5 - 1 640	10,7 - 1 540	10,6 - 1 440
			12,6 - 1 360	12,7 - 1 160
			15 - 1 060	14,9 - 950
			17,2 - 810	
Reichweite - Tragkraft, man. Armverlängerung (m-kg)	12,6 - 1 400	14,8 - 1 080	17,4 - 540	19 - 410
Standardreichweite, hydraulisch (m)	10,8	12,9	15,1	17,3
Hydraulische Auslegerreichweite (m)	5,9 m	8,0 m	10,2 m	12,4 m
Reichweite man. Armverlängerung (m)	0	0	0	0
Hubhöhe über Kransockel, hydr./man. (m)	13,2 - 15,4	15,3 - 17,6	17,6 - 19,9	19,8 - 21,6
Empf. Ölförderstrom (l/min)	55 - 65	55 - 65	55 - 65	55 - 65
Arbeitsdruck des Kranes (Mpa)	32,9	32,9	32,9	32,9
Tankinhalt (l)	92 - 200	92 - 200	92 - 200	92 - 200
Tankgröße (l)	0 - 235	0 - 235	0 - 235	0 - 235
Schwenkbereich (°)	415	415	415	415
Max. Schrägstellung bei max. Hubkraft (°)	6	6	5	5
Bruttoschwenkmoment (kNm)	28,3	28,3	28,3	28,3
Schwenkgeschwindigkeit 80 (°/s)	15	15	15	15
Schwenkgeschwindigkeit (°/s)	15	15	15	15
Hubgeschwindigkeit bei std. Reichweite hydr. (m/s)	1,8	2,2	2,5	2,9
Höhe in Transportstellung (mm)	2 278	2 278	2 269	2 269
Breite in Transportstellung (mm)	2 476	2 476	2 496	2 496
Einbauplatzbedarf inkl. Rohr und Schlauchsatz (mm)	1 510	1 120	1 062	1 166
Kran in Standardausführung ohne Abstützung (kg)	2 000	2 140	2 380	2 510
Brieden (kg)	41 - 65	41 - 65	41 - 65	41 - 65
Seitenstützen - Abstützung (kg)	271 - 428	271 - 428	271 - 428	271 - 428

In dieser Tabelle finden Sie repräsentative Beispiel-Kranmodelle aus einer Vielzahl möglicher Krankonfigurationen. Wir helfen Ihnen gerne, den auf Ihren Betrieb maßgeschneiderten Kran zu konfigurieren.

Wenden Sie sich einfach an den nächsten Hiab-Vertriebspartner und erfahren Sie mehr über die flexiblen Ausstattungsmöglichkeiten.

# Hiab X-HIDUO 228 E-5



# BUILT TO PERFORM

Hiab ist der weltweit führende Anbieter von Geräten für den Ladungsumschlag auf der Straße. Kundenzufriedenheit ist unsere oberste Priorität. Zum Hiab-Produktsortiment gehören HIAB-Ladekrane, JONSERED-Forst- und Recyclingkrane, LOGLIFT-Forstkrane, MOFFETT-Mitnehmstapler, MULTILIFT-Wechselgeräte sowie Ladebordwände der Marken DEL, WALTCO und ZEPRO.

[hiab.com](http://hiab.com)

Hiab ist ein Teil von Cargotec.

[cargotec.com](http://cargotec.com)



© BD-XHIDUC0228-DE-WWW-160907



[hiab.com](http://hiab.com)