

HIAB X-HIPRO 162



HIAB X-HIPRO 162 GRUND DATA

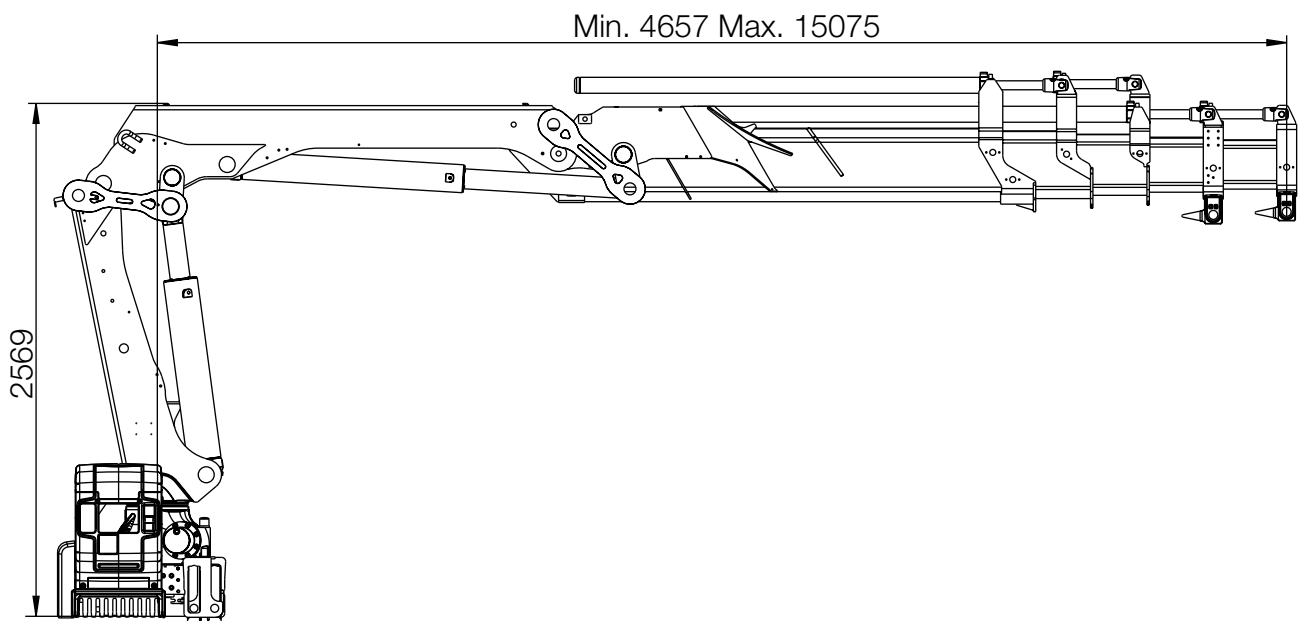
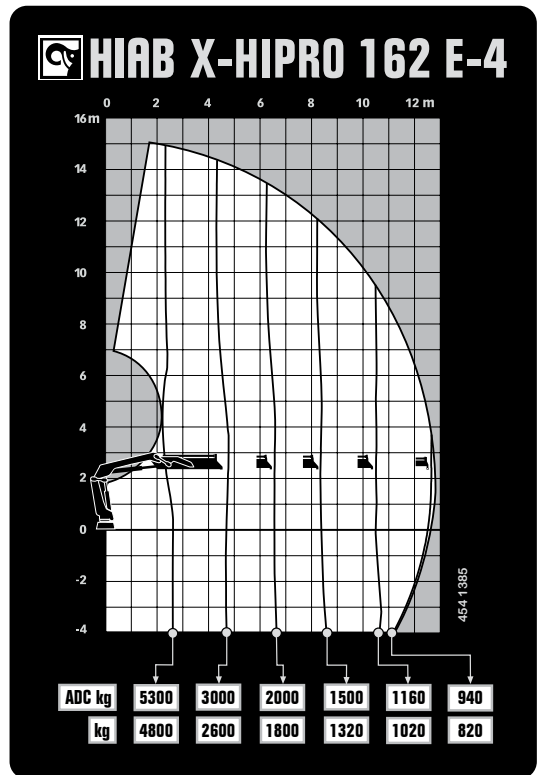
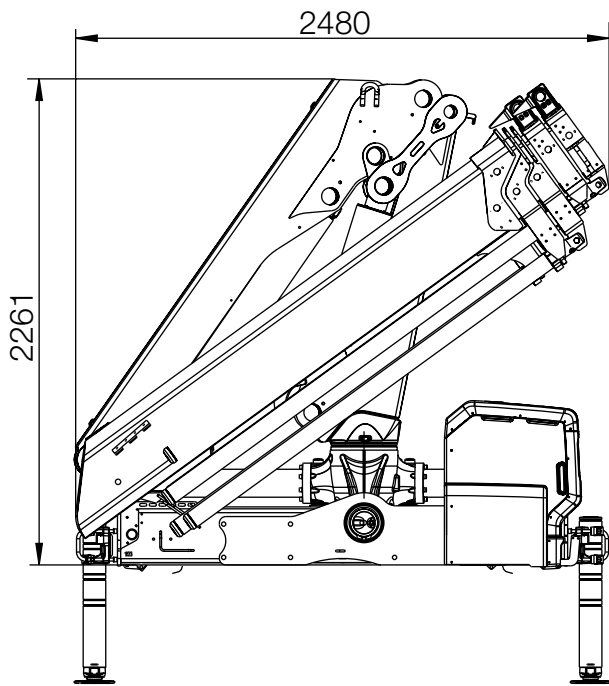
GRUND DATA	X-HiPro 162 E-2	X-HiPro 162 E-3	X-HiPro 162 E-4	X-HiPro 162 E-5
Mdyn	176 kNm	177 kNm	177 kNm	178 kNm
Lyftkapacitet (kNm)	132	126	120	118
Lyftkapacitet (tm)	13,5	12,8	12,2	12,0
Lyftkapacitet (ADC) (kNm)	146	140	138	132
Lyftkapacitet (ADC) (tm)	14,9	14,3	14,1	13,5
Räckvidd - lyftförmåga, standard (m-kg)	2.4 - 5 900 4.5 - 3 300 6.3 - 2 300 8.2 - 1 760	2.5 - 5 600 4.6 - 3 100 6.4 - 2 200 8.3 - 1 640 10.4 - 1 300	2.5 - 5 300 4.7 - 3 000 6.5 - 2 000 8.4 - 1 500 10.5 - 1 160 12.7 - 940	2.6 - 5 000 4.8 - 2 800 6.6 - 1 920 8.5 - 1 400 10.6 - 1 060 12.8 - 860 15.0 - 720
Räckvidd - lyftförmåga, manuella utskjut (m-kg)	10.4 - 1 340	12.6 - 1 000	15.0 - 740	17.3 - 560
Hydraulisk räckvidd, standard (m)	8.3	10.5	12.8	15.1
Hydraulutskjutets slaglängd (m)	3.9	5.9	8.1	10.3
Räckvidd, manuella utskjut (m)	-	-	-	17.4
Lyfthöjd över kranens intallations nivå, hydr./man. (m)	10.8 / 17.5	12.9 / 19.8	15.2 / 19.8	17.5 / 19.8
Rek. Pumpflöde (l/min)	70 - 120	70 - 120	70 - 120	70 - 120
Arbetstryck (Mpa)	30.9	30.9	30.9	30.9
Oljevolym i tank (l)	70 - 200	70 - 200	70 - 200	70 - 200
Tankvolym (l)	0 - 235	0 - 235	0 - 235	0 - 235
Svängvinkel (°)	415	415	415	415
Möjlig lutning vid max. lyftkapacitet (°)	5	5	5	5
Svängmoment, brutto (kNm)	16.4	16.4	16.4	16.4
Svånghastighet 91 (°/s)	15	15	15	15
Svånghastighet (°/s)	15	15	15	15
Lyfthastighet vid standard hydraulisk räckvidd (m/s)	1.5	1.9	2.3	2.7
Höjd i parkeringsläge (mm)	2 261	2 261	2 261	2 261
Bredd i parkeringsläge (mm)	2 375	2 402	2 480	2 519
Erforderligt inbyggnadsutrymme. Rotationsyta ej inkluderat (mm)	1 026	1 076	1 064	1 076
Kran i standardutförande utan stödbens system (kg)	1 860	1 970	2 080	2 190
Ramförbindningar (kg)	32 - 65	32 - 65	32 - 65	32 - 65
Stödbensutrustning (kg)	244 - 385	244 - 385	244 - 385	244 - 385

Tabellen visar exempel på modeller och representerar inte alla alternativ som finns.

Med möjligheten att konfigurera din kran kan vi ge dig en kran som är perfekt anpassad till dina behov.

Kontakta din lokala återförsäljare för mer information och data om de olika alternativ vi kan erbjuda.

Hiab X-HIPRO 162 E-4



BUILT TO PERFORM

Hiab är världsledande leverantör av vägburna lasthanteringslösningar, Kundnöjdhet är vår högsta prioritet, Hiabs produktsortiment omfattar HIAB lastkranar, JONSERED skogs- och återvinningskranar, LOGLIFT skogskranar, MOFFETT påhängstruckar och MULTILIFT lastväxlare, liksom DEL, WALTCO och ZEPRO bakgavellyftar,

hiab.com

Hiab är en del av Cargotec,

cargotec.com



© BD-XIIPRO162-SV-WW_160908



hiab.com