

HIAB X-DUO 178

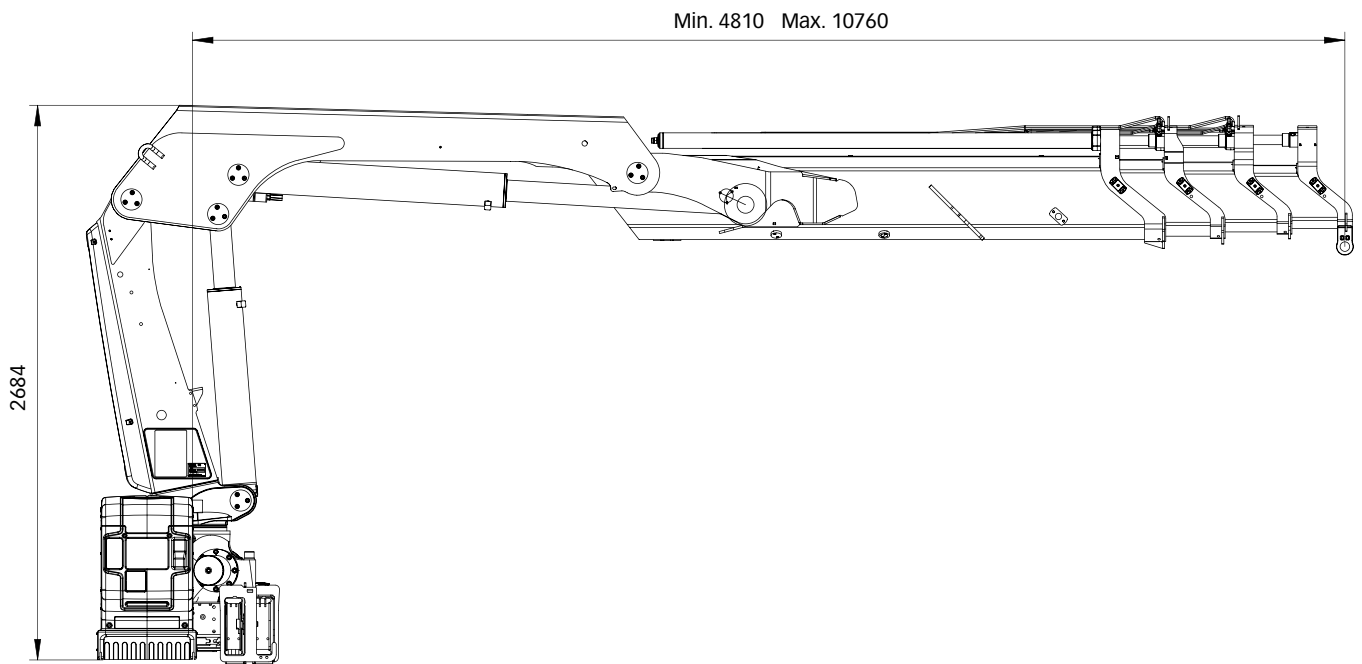
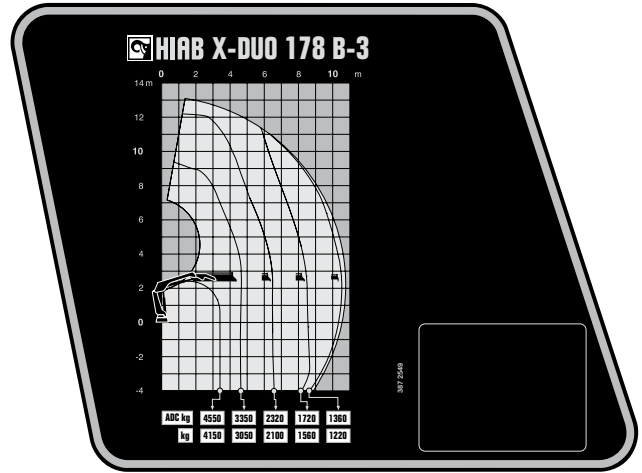
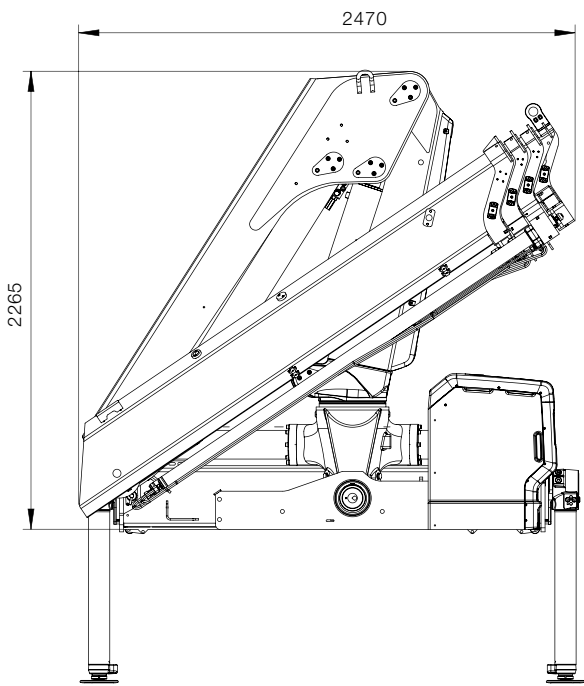


HIAB X-DUO 178 PODSTAWOWE DANE

PODSTAWOWE DANE	X-DUO 178 B-2	X-DUO 178 B-3	X-DUO 178 B-4	X-DUO 178 BS-2	X-DUO 178 E-5
Mdyn	209 kNm	212 kNm	214 kNm	216 kNm	221 kNm
Udźwig (kNm)	144	139	135	144	133
Udźwig (m)	14,7	14,2	13,8	14,7	13,5
Udźwig (ADC) (kNm)	157	152	148	157	146
Udźwig (ADC) (tm)	16	15,5	15,1	16	14,8
Wysięg - udźwig, standardowo (m-kg)	3,2 - 5 000	3,4 - 4 550	3,4 - 4 450	2,9 - 5 500	3,2 - 4 650
	4,6 - 3 450	4,6 - 3 350	4,6 - 3 200	4,3 - 3 750	4,9 - 3 000
	6,4 - 2 460	6,4 - 2 320	6,4 - 2 200	6,1 - 2 600	6,7 - 2 040
	8,4 - 1 860	8,4 - 1 720	8,4 - 1 580	8,1 - 1 940	8,7 - 1 460
		10,5 - 1 360	10,4 - 1 240		10,7 - 1 120
			12,5 - 1 020		12,8 - 890
				15 - 750	
Wysięg - udźwig, ręczne ramiona wysuwne (m-kg)	10,4 - 1 420	12,6 - 1 060	14,8 - 790	10,2 - 1 460	17,4 - 420
Wysięg hydrauliczny, standardowo (m)	8,6	10,8	12,9	8,3	15,2
Hydrauliczne ramiona wysuwne (m)	3,9	6,0	8,1	3,9	10,3
Wysięg, ręczne ramiona wysuwne (m)	10,8	13	15,2	10,5	17,5
Wysokość podnoszenia powyżej poziomu montażowego, hydr/ręcz (m)	11,1 / 13,2	13,2 / 15,4	15,3 / 17,6	10,8 / 12,9	17,6 / 20,0
Zalecany przepływ oleju (l/min)	45 - 55	45 - 55	45 - 55	45 - 55	45 - 55
Ciśnienie robocze (Mpa)	30,8	30,8	30,8	30,8	31,3
Olej w zbiorniku (l)	92 - 200	200	92 - 200	92 - 200	92 - 200
Pojemność zbiornika (l)	0 - 235	0 - 235	0 - 235	0 - 235	0 - 235
Kąt obrotu kolumny (°)	190 - 415	190 - 415	190 - 415	190 - 415	190 - 415
Maksymalne możliwe nachylenie przy pełnym udźwigu (°)	5	5	5	5	5
Moment obrotowy kolumny, brutto (kNm)	28,3	28,3	28,3	28,3	28,3
Prędkość obrotu kolumny 80 (°/s)	15	15	15	15	15
Prędkość obrotu kolumny (°/s)	15	15	15	15	15
Prędkość podnoszenia przy standardowym wysięgu hydraulicznym (m/s)	1,3	1,6	1,9	1,2	2,2
Wysokość po złożeniu (mm)	2 265	2 265	2 265	2 265	2 260
Szerokość po złożeniu (mm)	2 485	2 492	2 492	2 485	2 496
Wymagana przestrzeń montażowa z zestawem przewodów i rur (mm)	1 496	1 397	1 497	1 496	1 393
Żuraw w wersji standardowej bez stabilizatorów (kg)	1795	1 965	2105	1795	2365
Mocowania ramy (kg)	40 - 65	41 - 65	41 - 65	41 - 65	41 - 65
Stabilizatory (kg)	271 - 428	271 - 428	271 - 428	271 - 428	271 - 428

W tabeli przedstawiono przykładowy model z wybranymi możliwymi opcjami. Na życzenie skonfigurujemy żuraw dostosowany idealnie do Państwa potrzeb. Więcej informacji na ten temat oraz szczegółowe dane o różnych dostępnych opcjach można uzyskać w najbliższym punkcie sprzedaży.

Hiab X-DUO 178 B-3



BUILT TO PERFORM

Hiab jest światowym liderem w dziedzinie przeładunku drogowego. Najważniejsza jest dla nas satysfakcja klienta. Asortyment firmy Hiab obejmuje żurawie cargo HIAB, żurawie leśne i recyklingowe JONSERED, żurawie leśne LOGLIFT, podwieszane wózki widłowe MOFFETT oraz urządzenia do wymiany nadwozi MULTILIFT, jak również platformy załadunkowe DEL, WALTCO i ZEPRO.

hiab.com

Hiab jest częścią Cargotec.

cargotec.com

