

HIAB X-CLX 178



HIAB X-CLX 178 DATOS BÁSICOS

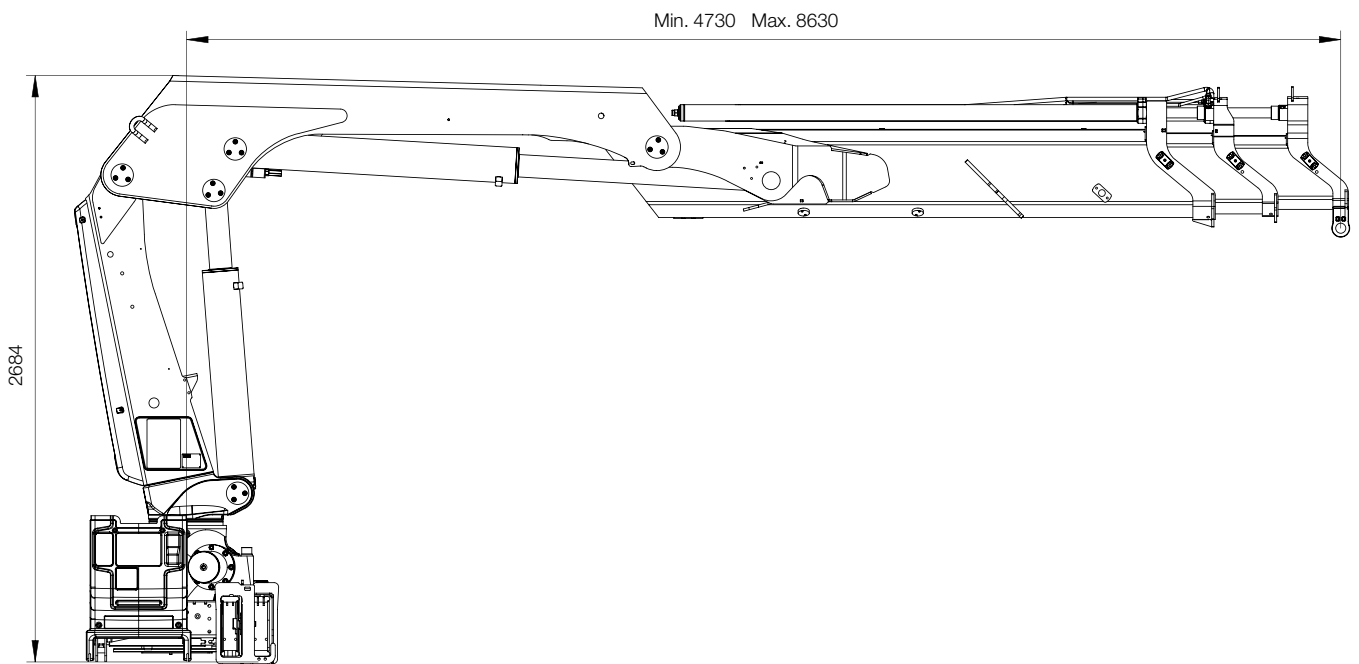
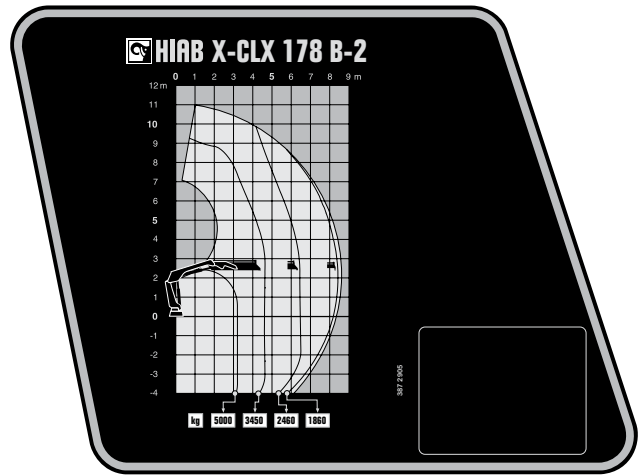
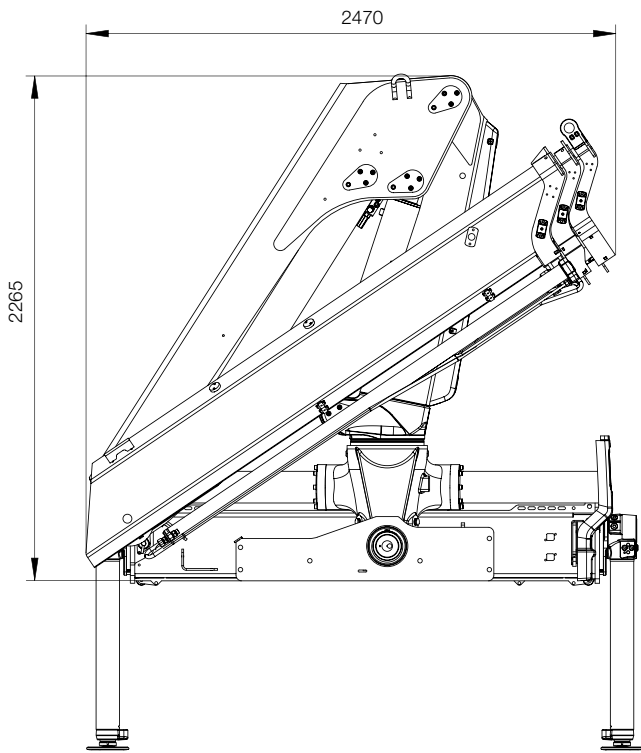
DATOS TÉCNICOS	HIAB X-CLX 178 B-1	HIAB X-CLX 178 B-2	HIAB X-CLX 178 B-3	HIAB X-CLX 178 E-3
Mdyn	204 kNm	209 kNm	212 kNm	216 kNm
Capacidad de elevación (kNm)	163	157	152	154
Capacidad de elevación (tm)	16.7	16.0	15.5	15.7
Alcance - capacidad de elevación, estándar (m-kg)	3.2 - 5 100 4.5 - 3 700 6.3 - 2 650	3.2 - 5 000 4.6 - 3 450 6.4 - 2 460 8.4 - 1 860	3.4 - 4 550 4.6 - 3 350 6.4 - 2 320 8.4 - 1 720 10.5 - 1 360	3.2 - 4 900 4.8 - 3 250 6.6 - 2 280 8.6 - 1 700 10.6 - 1 360
Alcance - Capacidad de elevación, con extensión manual (m-kg)	8.4-1 900	10.4 - 1 420	12.6 - 1 060	12.8 - 1 060
Extensión hidráulica, estándar (m)	6.5	8.6	10.8	10.8
Carrera de la extensión hidráulica (m)	1.9	3.9	6.0	6.0
Alcance, extensión manual (m)	8.6	10.8	13.0	12.9
Altura de elevación desde la base, hidráulica/manual (m)	9.0 - 11.1	11.1 - 13.2	13.2 - 15.4	13.2 - 15.4
Caudal de aceite recomendado (l/min)	45 - 55	45 - 55	45 - 55	45 - 55
Presión de trabajo (Mpa)	30.8	30.8	30.8	31.3
Volumen de aceite, depósito (l)	0 - 200	92 - 200	92 - 200	0 - 200
Volumen del depósito (l)	0 - 235	0 - 235	0 - 235	0 - 235
Angulo de giro (°)	190 - 415	190 - 415	190 - 415	190 - 415
Máxima inclinación posible a máxima capacidad de elevación (°)	6	6	6	6
Par de giro, bruto (kNm)	28.3	28.3	28.3	28.3
Velocidad de giro (80°/s)	15	15	15	15
Velocidad de giro (°/s)	15	15	15	15
Velocidad de elevación a alcance hidráulico estándar (m/s)	0.9	1.3	1.6	1.6
Altura en posición de plegado (mm)	2 265	2 265	2 265	2 260
Anchura en posición de plegado (mm)	2 485	2 485	2 492	2 485
Espacio de instalación con juego de mangueras y tuberías (mm)	1 009	1 125	1 026	1 026
Grúa, modelo estándar, sin gatos (kg)	1 610	1 760	1 930	2 050
Espárragos de sujeción (kg)	41 - 65	41 - 65	41 - 65	41 - 65
Equipo de gatos (kg)	271 - 428	271 - 428	271 - 428	271 - 428

Esta tabla muestra algunos ejemplos de modelos, y representa a algunas de las opciones disponibles.

Con la posibilidad de configurar su grúa, podemos ofrecerle una grúa perfectamente adaptada a sus necesidades.

Póngase en contacto con su distribuidor local para obtener más información sobre la variedad de opciones que podemos ofrecer.

HIAB X-CLX 178 B-2



BUILT TO PERFORM

Hiab es el proveedor líder mundial de equipos de carretera para manejo de carga. La satisfacción del cliente es la prioridad para nosotros. La gama de productos Hiab incluye, grúas de carga HIAB, grúas de reciclaje y forestal JONSERED, grúas forestales LOGLIFT, carretillas elevadoras MOFFETT y equipos de gancho MULTILIFT, así como las trampillas elevadoras DEL, WALTCO y ZEPRO.

hiab.com

Hiab forma parte de Cargotec.

cargotec.com



© BD-XCLX178-ES-WW_170413



hiab.com