

HIAB X-DUO 148



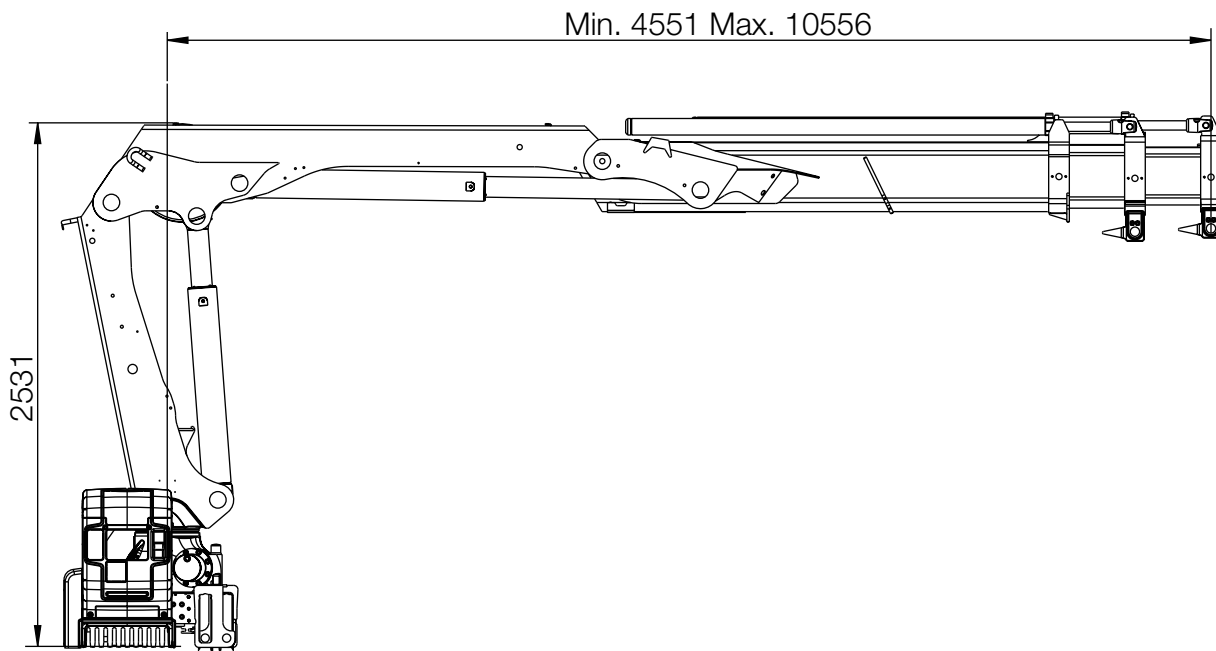
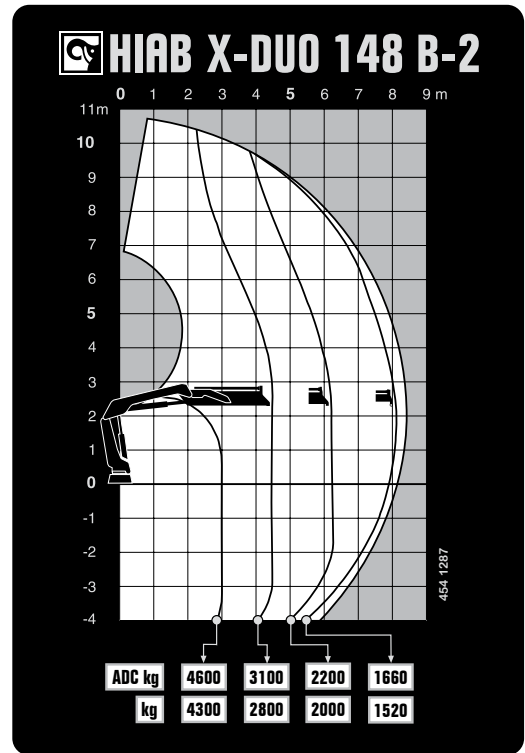
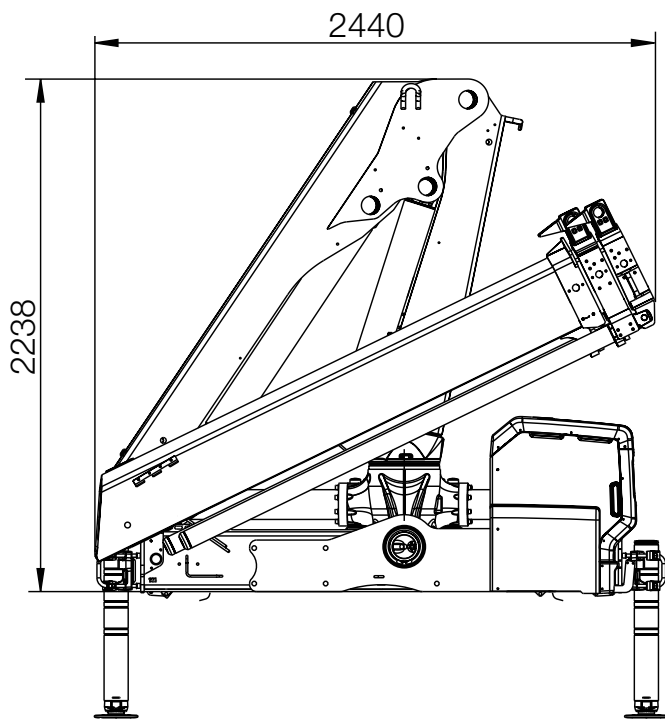
HIAB X-DUO 148 BASISDATEN

BASISDATEN	X-Duo 148 B-2	X-Duo 148 B-3	X-Duo 148 D-4	X-Duo 148 E-3	X-Duo 148 ES-3
Mdyn	176 kNm	179 kNm	182 kNm	179 kNm	178 kNm
Hubkapazität (kNm)	122	119	113	113	114
Hubkapazität (tm)	12,4	12,1	11,5	11,5	11,6
Hubkapazität (ADC) (kNm)	134	131	123	126	127
Hubkapazität (ADC) (tm)	13,7	13,4	12,5	12,8	13
Reichweite - Tragkraft, Standard (m-kg)	2,9 - 4 600	3,1 - 4 300	3,4 - 3 700	2,4 - 5 300	2,2 - 5 600
	4,4 - 3 100	4,5 - 2 900	4,6 - 2 700	4,6 - 2 800	4,3 - 3 000
	6,2 - 2 200	6,3 - 2 000	6,4 - 1 880	6,4 - 1 960	6,1 - 2 000
	8,1 - 1 660	8,2 - 1 540	8,4 - 1 360	8,3 - 1 480	8 - 1 520
		10,3 - 1 200	10,4 - 1 060	10,4 - 1 160	10,1 - 1 200
		12,6 - 860			
Reichweite - Tragkraft, man. Armverlängerung (m-kg)	10 - 1 220	12,2 - 900	14,9 - 660	12,6 - 880	12,3 - 920
Standardreichweite, hydraulisch (m)	8,4	10,6	12,8	10,5	10,2
Hydraulische Auslegerreichweite (m)	3,9	5,9	8,1	5,9	5,9
Reichweite man. Armverlängerung (m)	0	12,8	0	0	0
Hubhöhe über Kransockel, hydr./man. (m)	10,8 / 15,2	13,0 / 15,2	14,7 / 19,8	12,9 / 19,8	12,6 / 19,5
Empf. Ölförderstrom (l/min)	45 - 50	45 - 50	45 - 50	45 - 50	45 - 50
Arbeitsdruck des Kranes (Mpa)	25,9	25,9	25,9	28,3	28,3
Tankinhalt (l)	70 - 200	70 - 200	70 - 200	70 - 200	70 - 200
Tankgröße (l)	0 - 235	0 - 235	0 - 235	0 - 235	0 - 235
Schwenkbereich (°)	415	415	415	415	415
Max. Schrägstellung bei max. Hubkraft (°)	5	5	5	5	5
Bruttoschwenkmoment (kNm)	16,4	16,4	16,4	16,4	16,4
Schwenkgeschwindigkeit 80 (°/s)	15	15	15	15	15
Schwenkgeschwindigkeit (°/s)	15	15	15	15	15
Hubgeschwindigkeit bei std. Reichweite hydr. (m/s)	1,1	1,4	2,1	1,5	1,7
Höhe in Transportstellung (mm)	2 238	2 238	2 236	2 261	2 261
Breite in Transportstellung (mm)	2 440	2 498	2 483	2 402	2 402
Einbauplatzbedarf inkl. Rohr und Schlauchsatz (mm)	1 020	1 018	1 036	1 045	1 045
Kran in Standardausführung ohne Abstützung (kg)	1 550	1 660	1 910	1 900	1 890
Brieden (kg)	32 - 65	32 - 65	32 - 65	32 - 65	32 - 65
Seitenstützen - Abstützung (kg)	244 - 385	244 - 385	244 - 385	244 - 385	244 - 385

In dieser Tabelle finden Sie repräsentative Beispiel-Kranmodelle aus einer Vielzahl möglicher Krankonfigurationen. Wir helfen Ihnen gerne, den auf Ihren Betrieb maßgeschneiderten Kran zu konfigurieren.

Wenden Sie sich einfach an den nächsten Hiab-Vertriebspartner und erfahren Sie mehr über die flexiblen Ausstattungsmöglichkeiten.

Hiab X-DUO 148 B-2



BUILT TO PERFORM

Hiab ist der weltweit führende Anbieter von Geräten für den Ladungsumschlag auf der Straße. Kundenzufriedenheit ist unsere oberste Priorität. Zum Hiab-Produktsortiment gehören HIAB-Ladekrane, JONSERED-Forst- und Recyclingkrane, LOGLIFT-Forstkrane, MOFFETT-Mitnehmstapler, MULTILIFT-Wechselgeräte sowie Ladebordwände der Marken DEL, WALTCO und ZEPRO.

hiab.com

Hiab ist ein Teil von Cargotec.

cargotec.com



© BD-XDU0148-DE-WWW_160907



hiab.com