

# LOGLIFT 118S

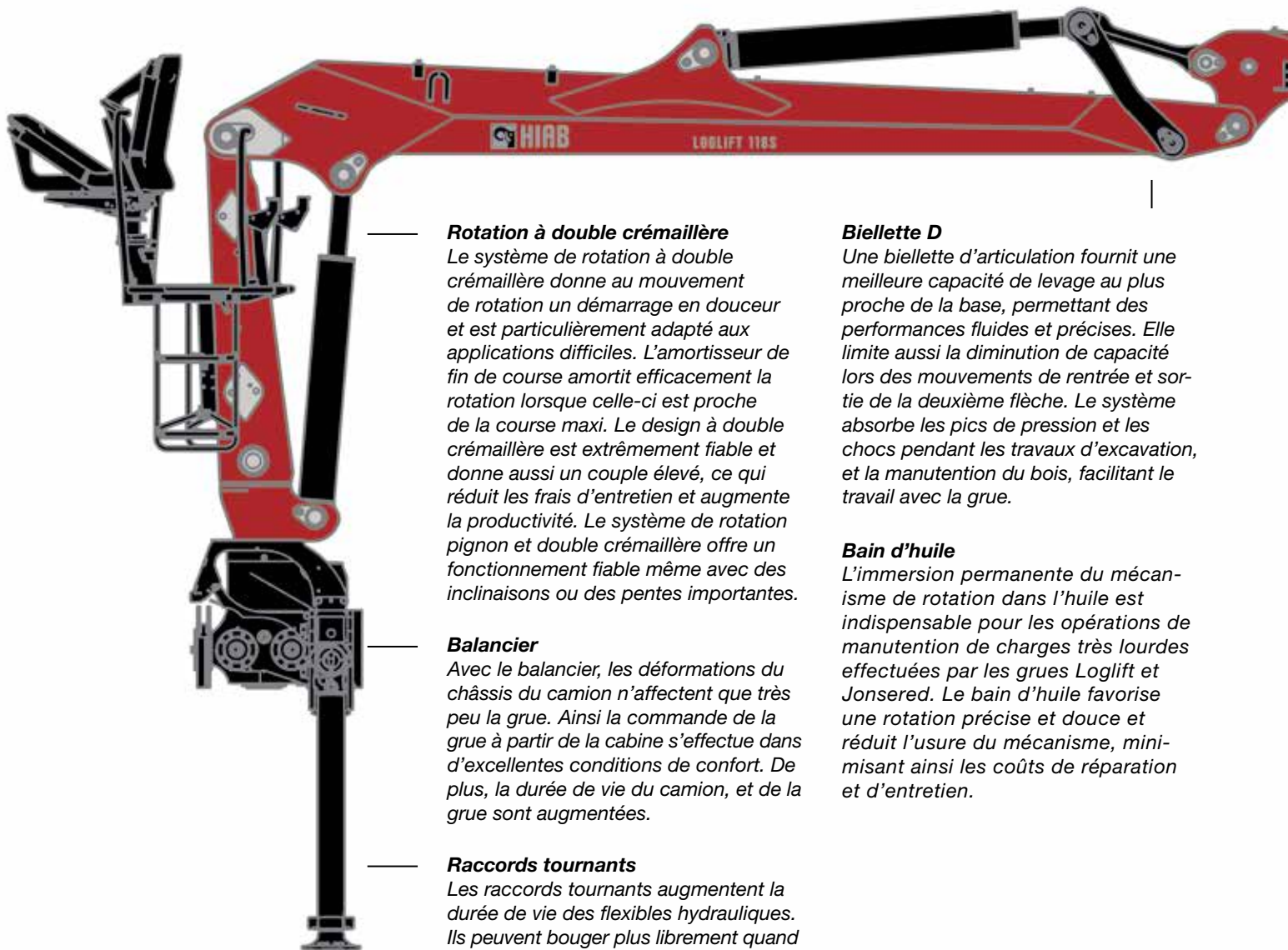
## CAPACITÉ DE 12 tonnes-mètre



# LOGLIFT 118S

## – UNE MACHINE PERFORMANTE DE 12 t/m

Cette grue forestière est disponible avec différentes portées allant de 7,9 à 10,1 mètres. Elle peut être équipée d'un siège sur colonne ergonomique ou bien d'une cabine avec un siège confortable. Le siège sur colonne et la cabine offrent tous les deux de nombreuses options qui rendent votre travail plus agréable. La grue peut également être dotée de commandes au sol. L'angle de rotation à 425° et la biellette D vous garantiront un chargement et un déchargement rapides, indépendamment de la portée requise.



### **Rotation à double crémaillère**

Le système de rotation à double crémaillère donne au mouvement de rotation un démarrage en douceur et est particulièrement adapté aux applications difficiles. L'amortisseur de fin de course amortit efficacement la rotation lorsque celle-ci est proche de la course maxi. Le design à double crémaillère est extrêmement fiable et donne aussi un couple élevé, ce qui réduit les frais d'entretien et augmente la productivité. Le système de rotation pignon et double crémaillère offre un fonctionnement fiable même avec des inclinaisons ou des pentes importantes.

### **Balancier**

Avec le balancier, les déformations du châssis du camion n'affectent que très peu la grue. Ainsi la commande de la grue à partir de la cabine s'effectue dans d'excellentes conditions de confort. De plus, la durée de vie du camion, et de la grue sont augmentées.

### **Raccords tournants**

Les raccords tournants augmentent la durée de vie des flexibles hydrauliques. Ils peuvent bouger plus librement quand la grue tourne, ce qui réduit l'usure. Cela signifie que vous passerez moins de temps pour les réparations et aurez des frais d'entretien réduits et un temps de d'utilisation accru.

### **Biellette D**

Une biellette d'articulation fournit une meilleure capacité de levage au plus proche de la base, permettant des performances fluides et précises. Elle limite aussi la diminution de capacité lors des mouvements de rentrée et sortie de la deuxième flèche. Le système absorbe les pics de pression et les chocs pendant les travaux d'excavation, et la manutention du bois, facilitant le travail avec la grue.

### **Bain d'huile**

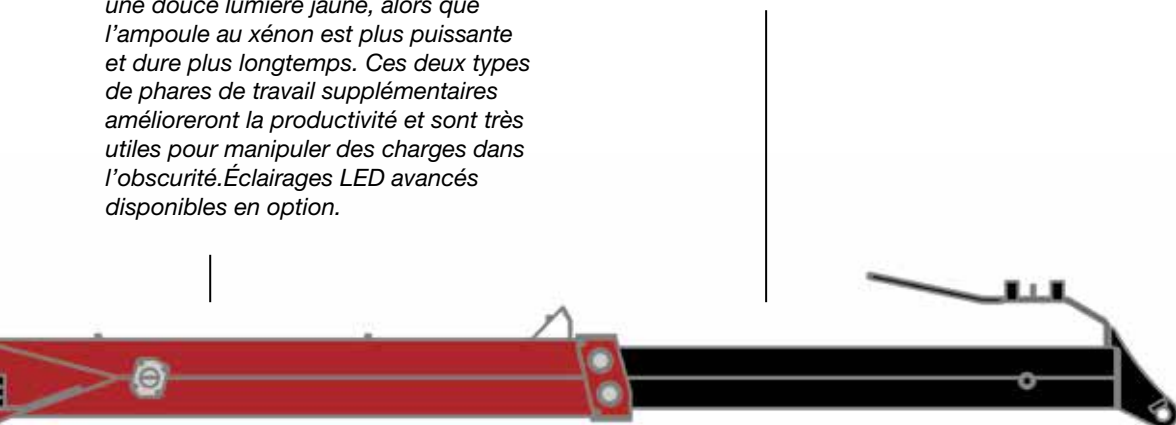
L'immersion permanente du mécanisme de rotation dans l'huile est indispensable pour les opérations de manutention de charges très lourdes effectuées par les grues Loglift et Jonsered. Le bain d'huile favorise une rotation précise et douce et réduit l'usure du mécanisme, minimisant ainsi les coûts de réparation et d'entretien.

### **Phares de travail supplémentaires**

Les phares de travail supplémentaires améliorent la sécurité. L'ampoule halogène standard s'allume immédiatement quand elle est activée et diffuse une douce lumière jaune, alors que l'ampoule au xénon est plus puissante et dure plus longtemps. Ces deux types de phares de travail supplémentaires amélioreront la productivité et sont très utiles pour manipuler des charges dans l'obscurité. Éclairages LED avancés disponibles en option.

### **Supports latéraux pour la stabilité**

Les cales de guidage latérales, fixées sur chaque extension de flèche, stabilisent la flèche latéralement et réduisent le jeu.



### **Passage des flexibles en interne**

Tous les flexibles hydrauliques pour l'alimentation en huile de l'extrémité de la flèche passent à l'intérieur de la seconde flèche. Le passage interne de ces flexibles est standard. Le passage interne des flexibles pour le dispositif de pesage de la charge hydraulique est par contre en option.

### **Raccords rapides JIC**

Les raccords rapides JIC réduisent le temps d'entretien d'une grue. Aucune pièce et aucun outillage supplémentaire n'est requis, offrant un couplage sûr avec un serrage mécanique uniquement. Les intervalles d'entretien sont plus longs, ce qui réduit les frais de maintenance.

### **Embase en fonte**

L'embase est la pièce maîtresse qui solidarise la colonne et la poutre stabilisatrice. En plus de porter tout le poids de la grue, elle contient aussi le mécanisme de rotation. Ceci impose des exigences strictes à la conception des embases. Les embases en fonte de haute qualité sont très solides, car l'effort est réparti de manière uniforme. La qualité de la fonte est contrôlée pour garantir la solidité.

### **Verrouillage automatique des poutres d'extension de vérins d'appui**

Les vérins servant à la sortie des poutres stabilisatrices sont équipés d'un clapet de retenue évitant toute sortie accidentelle pendant les phases de transport.

# FONCTIONS ET AVANTAGES

Pour manier les billons et bois courts, la solution de Hiab est la série S. Équipées d'un poste de commande ergonomique ou d'une cabine personnalisée, ces grues sont très efficaces. Le puissant système de rotation, l'excellente capacité de levage sur toute la portée, associés à des commandes précises et fluides, rendent le travail facile.

## Systemes de pesée (en option)

Une pesée exacte des charges peut être essentielle pour mener vos affaires. Ceci vous aide à maximiser les charges utiles et la rentabilité, tout en évitant la surcharge. Une clé USB peut être connectée au système, facilitant l'indication du poids et du prix à votre client. Le système de pesée peut être installé dans la cabine. Il est facile à utiliser, rapide à installer et très fiable.

## Commande électronique avec système de commande TimberTronics (en option)

Il vous suffit d'appuyer sur quelques touches sur l'écran pour adapter les fonctions hydrauliques en fonction de vos besoins. Vous préférez peut-être une réaction immédiate à une réaction progressive ou que la vitesse d'extension de la flèche soit plus rapide que sa vitesse de rentrée ?

Le système de commande TimberTronics aide également votre mécanicien à identifier rapidement la cause d'un problème. Il lui suffit juste de se connecter à un ordinateur et d'utiliser le logiciel de diagnostic de panne. L'origine d'une panne peut être identifiée en quelques minutes seulement.

Vous pouvez également opter pour la cabine Hi-Cab™ avec commande électronique MultiDrive2.

## Platines de vérins d'appui extra larges (en option)

Des platines de vérins d'appui circulaires extra larges sont disponibles comme accessoire. Elles sont utiles quand la grue doit être stabilisée sur une zone où la surface doit être protégée, par exemple l'asphalte, ou quand le sol est instable.

## Siège sur colonne

Le siège sur colonne est confortable, ergonomique et facile d'accès grâce à ses marches spacieuses. Le siège peut être ajusté vers le haut, le bas, l'avant et l'arrière, vous permettant de trouver la parfaite position d'assise pour votre corps. Vous avez un excellent aperçu de la zone de travail avec un minimum d'angles morts. Le distributeur de commande est stratégiquement positionné en bas, sous le siège. Cette solution unique améliore la sécurité du conducteur, élimine la chaleur et réduit l'espace nécessaire pour la rotation de la colonne.

## Cabine (en option)

Une cabine vous met à l'abri de tous les types de temps et vous permet de travailler confortablement. Le siège réglable est conçu pour garder votre dos, vos épaules et votre cou détendus. Deux portes avec des garde-corps placés stratégiquement facilitent l'entrée et la sortie. Dans la cabine, les conditions de travail sont excellentes grâce à un filtre à air et à une insonorisation efficaces. Et le pare-brise offre une excellente visibilité à tout moment.

## Suppléments pour cabine

Les suppléments pour cabine comprennent : des leviers de commande électriques, la climatisation, des stores à enrouleurs, une radio et un lecteur CD, une prise 12 V, des éclairages supplémentaires sous la cabine, un chauffage au diesel ou à l'eau, un ventilateur et, pour une sécurité accrue, un gyrophare et une ceinture de sécurité.





### Passage des flexibles en interne (en option)

Les flexibles hydrauliques sont parfaitement protégés à l'intérieur de la flèche. Ainsi, vous bénéficiez de coûts de maintenance réduits et d'une augmentation de la productivité. Les flexibles sont incroyablement résistants à l'usure. Leur durée de vie est par conséquent remarquable. Ils sont en outre très faciles à changer. Deux ou trois fonctions peuvent être acheminées jusqu'à l'extrémité de la flèche, ce qui vous permet d'utiliser un grand nombre d'accessoires pour les activités du recyclage et du bois.

### Lien de protection pour flexibles (en option)

Les charges irrégulières telles que les grumes, les branches et les débris métalliques risquent d'endommager le matériel, en particulier les flexibles hydrauliques. Le guide de protection pour flexibles les protège de façon intelligente. Les flexibles hydrauliques descendent à travers ce guide depuis l'extrémité de la grue jusqu'au rotateur, sont bien protégés et restent accessibles pour les opérations d'entretien et de maintenance.



# DES ACCESSOIRES COMPLÈTENT VOTRE SOLUTION

Les accessoires spécialisés améliorent la flexibilité et la productivité. Le fait d'avoir les bons accessoires est une manière idéale d'augmenter la vitesse et l'efficacité. Avant de déterminer les outils dont vous avez besoin, prenez le temps de penser à votre entreprise ; les services que vous voulez offrir aux clients, maintenant et à l'avenir.

## Grappins à bois

Les grappins à bois Hiab sont conçus pour une efficacité maximum et un travail exigeant. Il existe de nombreux modèles, chacun adapté à différentes applications.





## Réseau de vente et service

Le réseau mondial de Cargotec offre de nombreux services assurant fiabilité et durabilité de nos équipements. Nous avons le réseau de distribution le plus complet de l'industrie, à travers nos filiales de vente présentes dans 23 pays et nos 65 partenaires importateurs, nous donnant plus de 1500 points de vente et de service. Ce réseau de maintenance garantit que nous sommes toujours proches de nos clients, prêts à donner des conseils sur les applications et à fournir des services et des pièces de rechange.

# BUILT TO PERFORM

Hiab est le numéro un mondial pour la fourniture d'équipements de manutention de charges sur route. La satisfaction de nos clients est notre priorité absolue. La gamme de produits Hiab comprend des grues de chargement HIAB, des grues forestières et de recyclage JONSERED, des grues forestières LOGLIFT, des chariots élévateurs embarqués MOFFETT, des appareils à bras MULTILIFT et des hayons élévateurs DEL, WALTCO et ZEPRO.

[hiab.com](http://hiab.com)

Hiab fait partie du groupe Cargotec.

[cargotec.com](http://cargotec.com)



PB-F118S-FR-WW\_160315

To learn more about LOGILIFT  
visit [loglift.com](http://loglift.com)



[hiab.com](http://hiab.com)