

HIAB X-DUO 288

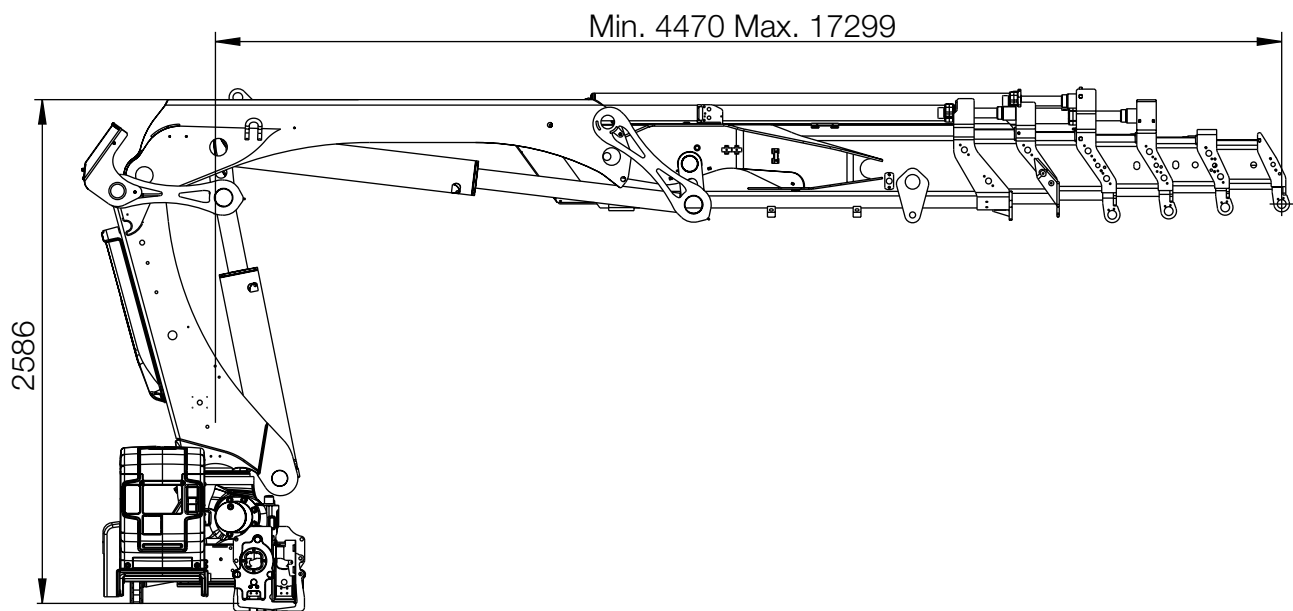
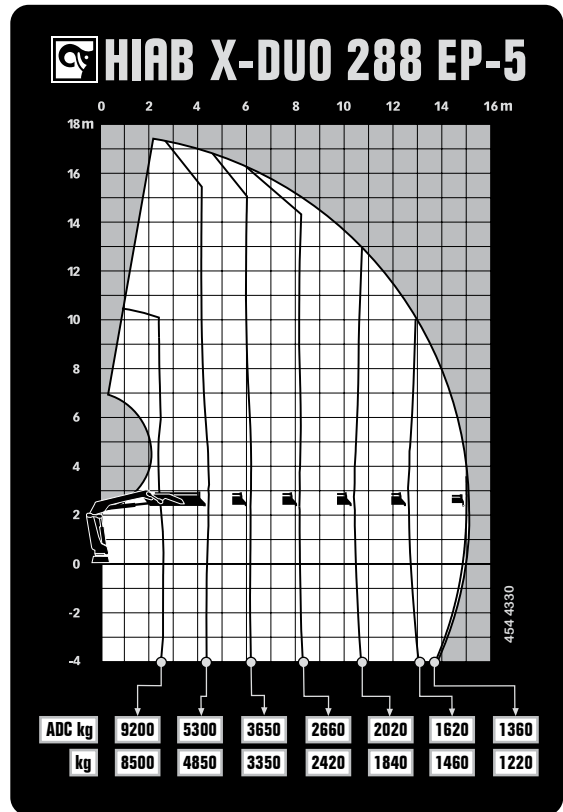
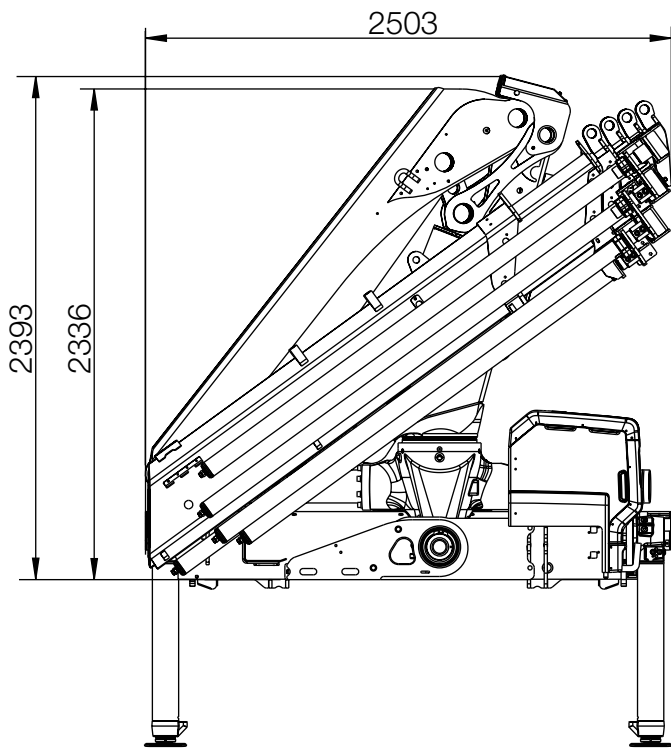


HIAB X-DUO 288 PODSTAWOWE DANE

PODSTAWOWE DANE	X-Duo 288 EP-2	X-Duo 288 EP-3	X-Duo 288 EP-4	X-Duo 288 EP-5
Mdyn	318 kNm	326 kNm	333 kNm	339 kNm
Udźwig (kNm)	230	224	219	215
Udźwig (tm)	23,5	22,8	22,3	21,9
Udźwig (ADC) (kNm)	248	242	237	233
Udźwig (ADC) (tm)	25,3	24,7	24,2	23,8
Wysięg - udźwig, standardowo (m-kg)	2,6 - 9 400	2,6 - 9 200	2,5 - 9 300	2,5 - 9 200
	4,2 - 6 000	4,3 - 5 700	4,4 - 5 500	4,5 - 5 300
	5,9 - 4 250	6 - 4 050	6,1 - 3 850	6,2 - 3 650
	7,9 - 3 200	8 - 2 980	8,1 - 2 800	8,2 - 2 660
			10,2 - 2 340	10,3 - 2 160
		10,3 - 2 160	10,4 - 2 020	
		12,6 - 1 760	12,7 - 1 620	
			15 - 1 360	
Wysięg - udźwig, ręczne ramiona wysuwne (m-kg)	10,1 - 2 420	12,5 - 1 820	15 - 1 380	17,2 - 1 120
Wysięg hydrauliczny, standardowo (m)	8	10,3	12,7	15,1
Hydrauliczne ramiona wysuwne (m)	3,8	6,0	8,3	10,6
Wysięg, ręczne ramiona wysuwne (m)	10,2	12,6	15	17,3
Wysokość podnoszenia powyżej poziomu montażowego, hydr/ręcz (m)	10,6 / 15,1	12,9 / 17,5	15,3 / 19,8	17,7 / 19,8
Zalecany przepływ oleju (l/min)	50 - 70	50 - 70	50 - 70	50 - 70
Ciśnienie robocze (Mpa)	31	31	31	31
Olej w zbiorniku (l)	150 - 200	150 - 200	150 - 200	150 - 200
Pojemność zbiornika (l)	0 - 235	0 - 235	0 - 235	0 - 235
Kąt obrotu kolumny (°)	420	420	420	420
Maksymalne możliwe nachylenie przy pełnym udźwigu (°)	5	5	5	5
Moment obrotowy kolumny, brutto (kNm)	34	34	34	34
Prędkość obrotu kolumny 80 (°/s)	15	15	15	15
Prędkość obrotu kolumny (°/s)	15	15	15	15
Prędkość podnoszenia przy standardowym wysięgu hydraulicznym (m/s)	1	1,2	1,5	1,8
Wysokość po złożeniu (mm)	2 393	2 393	2 392	2 393
Szerokość po złożeniu (mm)	2 500	2 500	2 500	2 503
Wymagana przestrzeń montażowa z zestawem przewodów i rur (mm)	1 195	1 185	1 259	1 209
Żuraw w wersji standardowej bez stabilizatorów (kg)	2 630	2 830	3 000	3 140
Mocowania ramy (kg)	56 - 63	56 - 63	56 - 63	56 - 63
Stabilizatory (kg)	381 - 465	381 - 465	381 - 465	381 - 465

W tabeli przedstawiono przykładowy model z wybranymi możliwymi opcjami. Na życzenie skonfigurujemy żuraw dostosowany idealnie do Państwa potrzeb. Więcej informacji na ten temat oraz szczegółowe dane o różnych dostępnych opcjach można uzyskać w najbliższym punkcie sprzedaży.

Hiab X-DUO 288 EP-5



BUILT TO PERFORM

Hiab jest światowym liderem w dziedzinie przeładunku drogowego. Najważniejsza jest dla nas satysfakcja klienta. Asortyment firmy Hiab obejmuje żurawie cargo HIAB, żurawie leśne i recyklingowe JONSERED, żurawie leśne LOGLIFT, podwieszane wózki widłowe MOFFETT oraz urządzenia do wymiany nadwozi MULTILIFT, jak również platformy załadunkowe DEL, WALTCO i ZEPRO.

hiab.com

Hiab jest częścią Cargotec.

cargotec.com

