

HIAB X-HIPRO 262



HIAB X-HIPRO 262 GRUND DATA

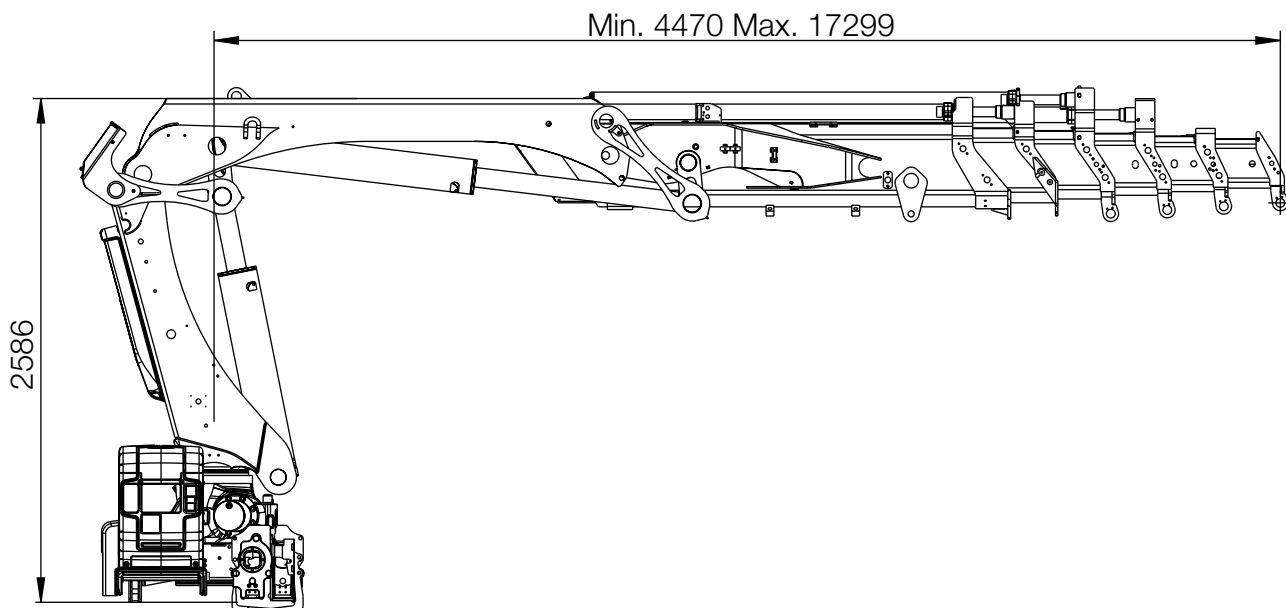
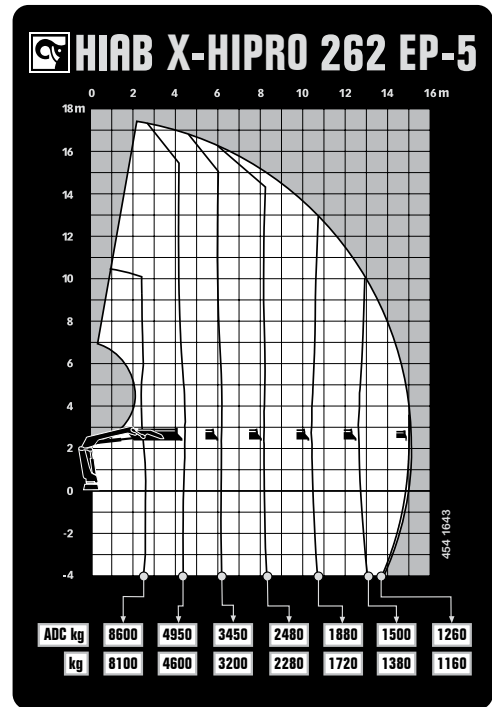
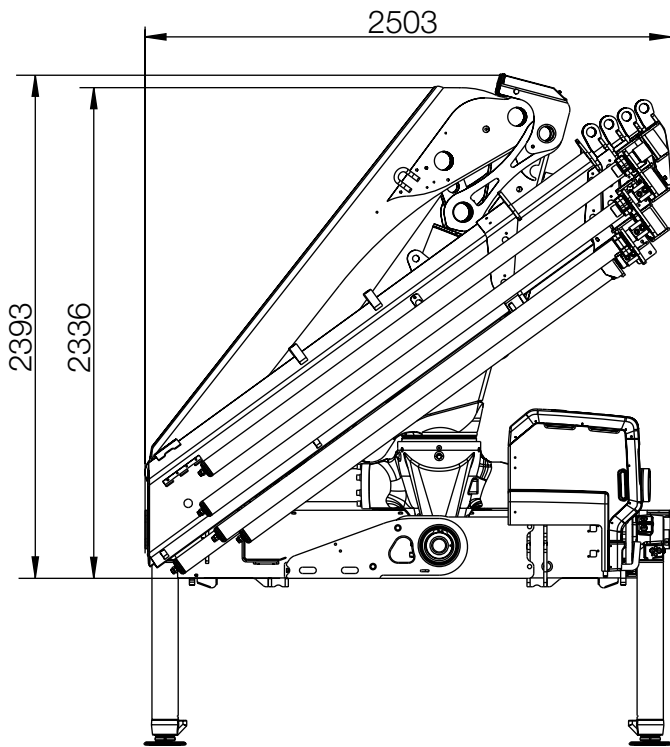
GRUND DATA	X-HiPro 262 E-6	X-HiPro 262 E-6 Jib 45X-3	X-HiPro 262 E-8	X-HiPro 262 EP-5
Mdyn	284 kNm	285 kNm	285 kNm	284 kNm
Lyftkapacitet (kNm)	195	195	185	203
Lyftkapacitet (tm)	19.9	19.9	18.9	20.7
Lyftkapacitet (ADC) (kNm)	210	210	200	218
Lyftkapacitet (ADC) (tm)	21.4	21.4	20.4	22.3
Räckvidd - lyftförmåga, standard (m-kg)	2.5 - 8 400 4.5 - 4 750 6.1 - 3 300 7.9 - 2 360 9.8 - 1 800 11.8 - 1 400 13.9 - 1 160 16.1 - 980	19.2 - 330 20.8 - 290 22.7 - 250 24.6 - 230	2.4 - 8 400 4.7 - 4 350 6.3 - 2 960 8.1 - 2 060 10.0 - 1 500 12.0 - 1 120 14.1 - 880 16.3 - 700 18.6 - 580 20.9 - 520	2.5 - 8 600 4.5 - 4 950 6.2 - 3 450 8.2 - 2 480 10.4 - 1 880 12.7 - 1 500 15.0 - 1 260
Räckvidd - lyftförmåga, manuella utskjut (m-kg)	18.3 - 780 20.4 - 640	- -	22.4 - 440 -	17.2 - 1 040 -
Hydraulisk räckvidd, standard (m)	16.2	24.7	21.0	15.1
Hydraulutskjutets slaglängd (m)	11.7	14.9	16.3	10.6
Räckvidd, manuella utskjut (m)	20.6	-	22.6	17.3
Lyfthöjd över kranens intallations nivå, hydr./man. (m)	18.8 / 23.1	-	23.6 / 25.1	17.7 / 19.9
Rek. Pumpflöde (l/min)	90 - 120	90 - 120	90 - 120	90 - 120
Arbetstryck (Mpa)	32.9	32.9	32.9	32.9
Oljevolym i tank (l)	150 - 200	150 - 200	150 - 200	150 - 200
Tankvolym (l)	0 - 235	0 - 235	0 - 235	0 - 235
Svängvinkel (°)	410	410	410	410
Möjlig lutning vid max. lyftkapacitet (°)	5	5	5	5
Svängmoment, brutto (kNm)	28.3	28.3	28.3	28.3
Svänghastighet 91 (°/s)	15	15	15	15
Svänghastighet (°/s)	15	15	15	15
Lyfthastighet vid standard hydraulisk räckvidd (m/s)	2.3	2.3	3.0	2.2
Höjd i parkeringsläge (mm)	2 633	2 633	2 401	2 650
Bredd i parkeringsläge (mm)	2 505	2 505	2 508	2 503
Erforderligt inbyggnadsutrymme. Rotationsyta ej inkluderat (mm)	1 220	1 215	1 212	1 274
Kran i standardutförande utan stödbens system (kg)	3 210	3 700	3 540	3 000
Ramförbindningar (kg)	56 - 63	56 - 63	56 - 63	56 - 63
Stödbensutrustning (kg)	381 - 465	381 - 465	381 - 465	381 - 465

Tabellen visar exempel på modeller och representerar inte alla alternativ som finns.

Med möjligheten att konfigurera din kran kan vi ge dig en kran som är perfekt anpassad till dina behov.

Kontakta din lokala återförsäljare för mer information och data om de olika alternativ vi kan erbjuda.

Hiab X-HIPRO 262 EP-5



BUILT TO PERFORM

Hiab är världsledande leverantör av vägburna lasthanteringslösningar, Kundnöjdhet är vår högsta prioritet, Hiabs produktsortiment omfattar HIAB lastkranar, JONSERED skogs- och återvinningskranar, LOGLIFT skogskranar, MOFFETT påhängstruckar och MULTILIFT lastväxlare, liksom DEL, WALTCO och ZEPRO bakgavellyftar,

hiab.com

Hiab är en del av Cargotec,

cargotec.com



© BD-X-HPRO302-SV-VWV_160908



hiab.com