

# JONSERED 2850S

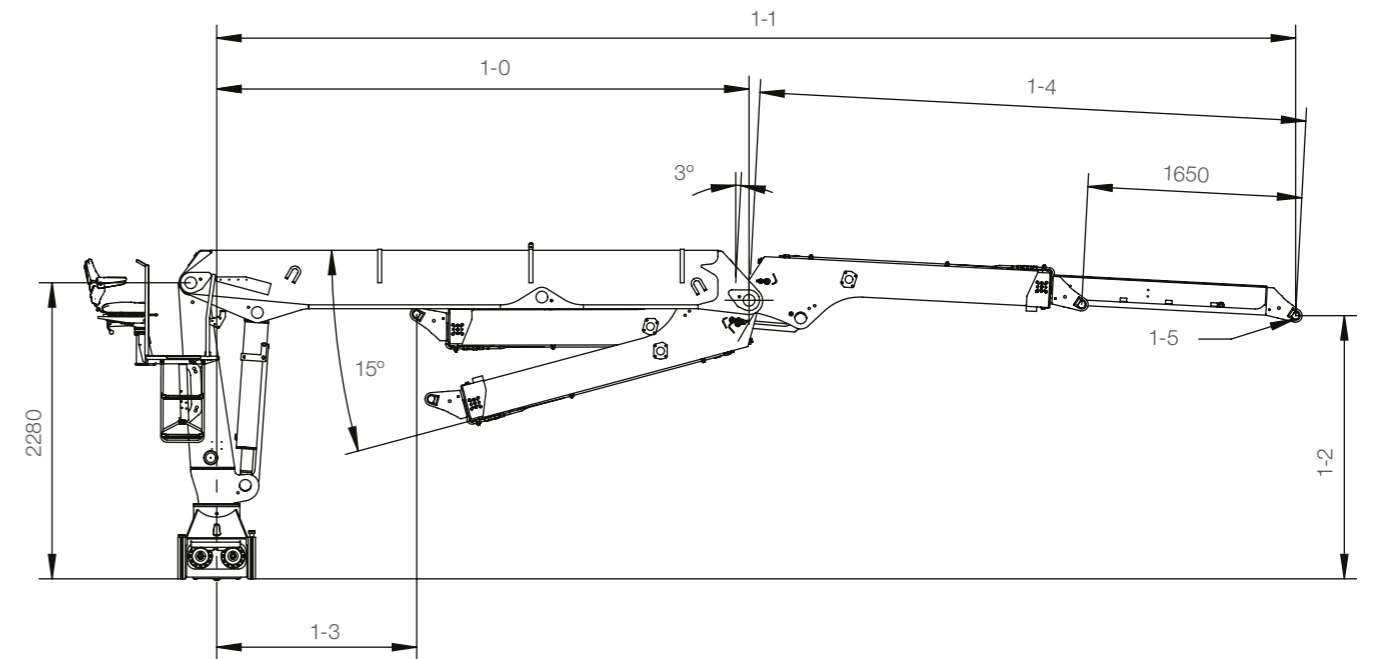


# JONSERED 2850S PERUSTIEDOT

Tekniset tiedot	J2850S 83	J2850S 86	J2850S 91	J2850S 97
Suurin nostokyky (kNm)	265	263	260	256
Hydraulinen ulottuma (m)	8.3	8.6	9.1	9.7
Jatkeiden määrä	1	1	1	1
Ulottuma - nostokapasiteetti, vakio (m/kg)	3.0 - 7400	3.0 - 7300	3.0 - 7100	3.0 - 7100
	4.0 - 6400	4.0 - 6400	4.0 - 6200	4.0 - 6200
	5.0 - 5300	5.0 - 5200	5.0 - 5100	5.0 - 5000
	6.0 - 4450	6.0 - 4400	6.0 - 4300	6.0 - 4250
	7.0 - 3800	7.0 - 3800	7.0 - 3750	7.0 - 3650
	8.0 - 3300	8.0 - 3300	8.0 - 3250	8.0 - 3200
Kääntöjärjestelmä	Tupla			
Kääntökulma (°)	415			
Vääntömomentti, brutto (kNm)	48			
Maksimikäyttöpaine (Mpa)	28			
Suosittelut öljynvirtaus - kiinteätilavuuksinen pumppu (l/min) 2-pumppu	2 x 90			
Paino - nosturi, jossa yläohjauspaikka ja vakiotukijalkavarustus* (kg)	2990	3020	3060	3110

\*Paino kiinteätilavuuksisen pumpun kanssa, öljyn paino mukaan luettuna

## Sivukuva



Malli	1-0	1-1 min	1-1 max	1-2	1-3	1-4	1-5
83	4100	6660	8305	1640	1540	4210	Ø 40, B=184
86	4400	6960	8605	1640	1840	4210	Ø 40, B=184
91	4400	7460	9105	1590	1340	4710	Ø 40, B=184
97	5000	8060	9705	1590	1940	4710	Ø 40, B=184

Jos haluat lisätietoja käy  
osoitteessa [www.hiab.com](http://www.hiab.com)



# BUILT TO PERFORM

Hiab on maailman johtava ajoneuvojen kuormankäsittelylaitteiden sekä älykkäiden palvelujen ja digitaalisten ratkaisujen toimittaja. Hiabin tuotevalikoimaan kuuluvat luokkansa parhaat kuormankäsittelylaitteet, kuten HIAB-, EFFER- ja ARGOS-kuormausnosturit, LOGLIFT- ja JONSERED-puutavara- ja kierrätysnosturit, MOFFETT- ja PRINCETON-ajoneuvotrukit, MULTILIFT-vaihtolavalaitteet sekä ZEPRO-, DEL- ja WALTCO- takalaitanostimet. Alan edelläkävijänä ja ylpeänä 75-vuotisen historiansa aikana Hiab on sitoutunut olemaan asiakkaidensa ensisijainen kumppani ja ratkaisujen tarjoaja sekä muovaamaan älykkään kuormankäsittelyn tulevaisuutta.

[www.hiab.com](http://www.hiab.com)

Hiab on osa Cargotec-konsernia.

[www.cargotec.com](http://www.cargotec.com)

**Vastuuvapauslauseke.** Pidätämme oikeuden muutoksiin. Kuvat, piirustukset ja tiedot eivät aina vastaa tuotannossa olevaa uusinta versiota tai vakiomallia. Mallikuvissa voi olla erityislaitteita tai -värejä.

[www.hiab.com](http://www.hiab.com)

