

# HIAB X-DUO 288



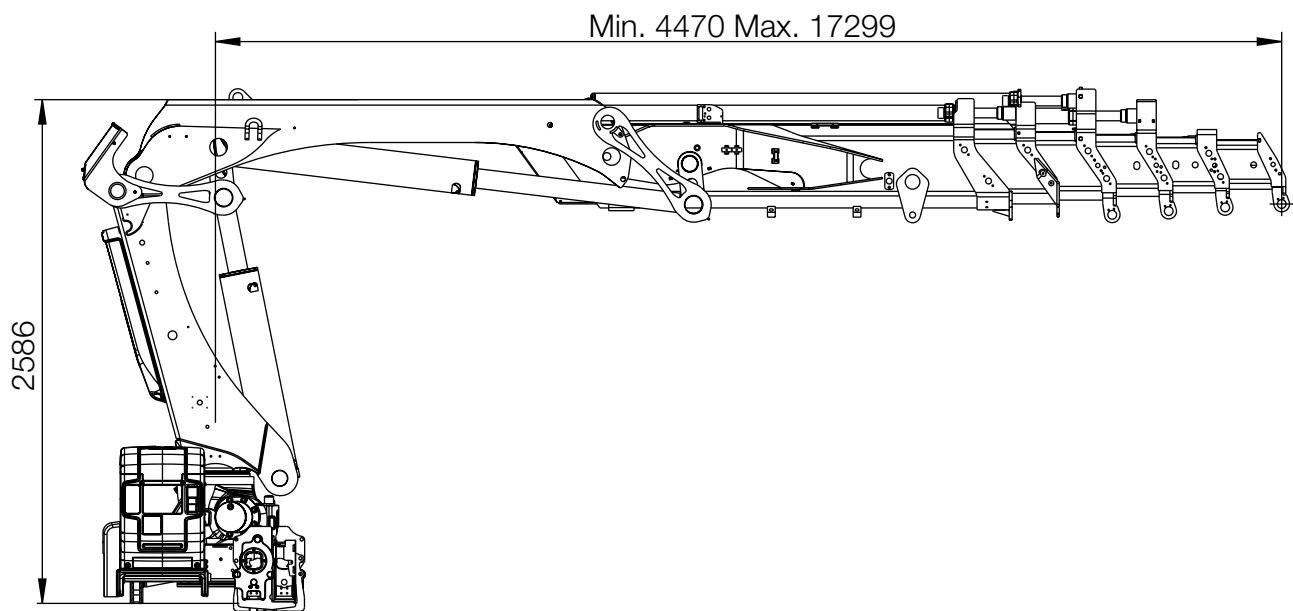
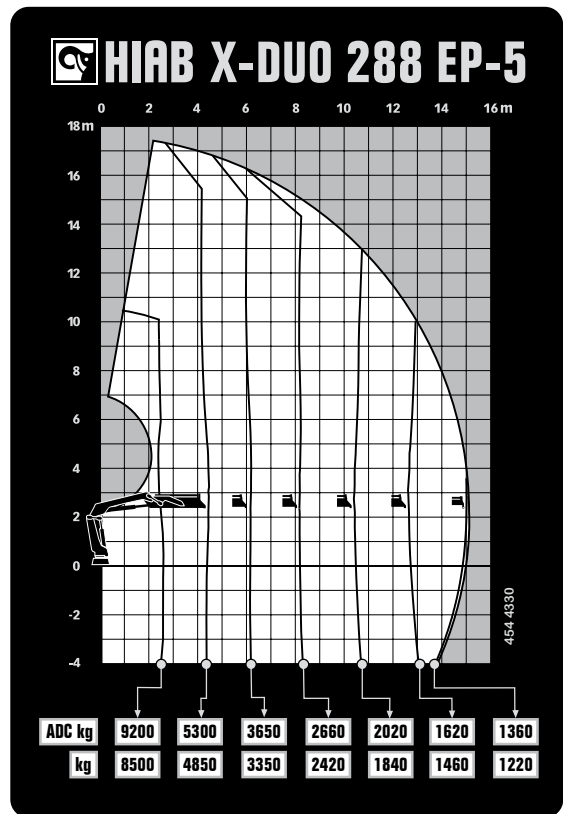
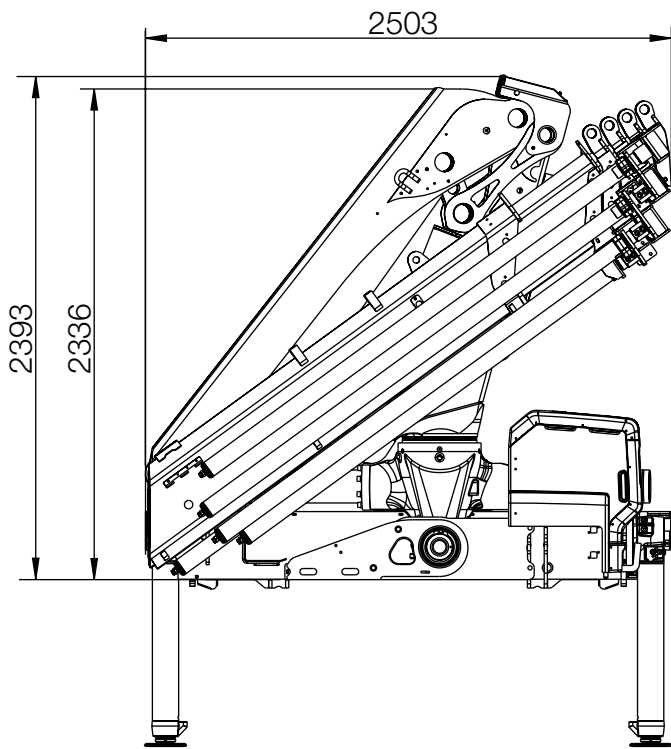
# HIAB X-DUO 288 BASISDATEN

BASISDATEN	X-Duo 288 EP-2	X-Duo 288 EP-3	X-Duo 288 EP-4	X-Duo 288 EP-5
Mdyn	318 kNm	326 kNm	333 kNm	339 kNm
Hubkapazität (kNm)	230	224	219	215
Hubkapazität (tm )	23,5	22,8	22,3	21,9
Hubkapazität (ADC) (kNm)	248	242	237	233
Hubkapazität (ADC) (tm )	25,3	24,7	24,2	23,8
Reichweite - Tragkraft, Standard (m-kg)	2,6 - 9 400	2,6 - 9 200	2,5 - 9 300	2,5 - 9 200
	4,2 - 6 000	4,3 - 5 700	4,4 - 5 500	4,5 - 5 300
	5,9 - 4 250	6 - 4 050	6,1 - 3 850	6,2 - 3 650
	7,9 - 3 200	8 - 2 980	8,1 - 2 800	8,2 - 2 660
		10,2 - 2 340	10,3 - 2 160	10,4 - 2 020
			12,6 - 1 760	12,7 - 1 620
			15 - 1 360	
Reichweite - Tragkraft, man. Armverlängerung (m-kg)	10,1 - 2 420	12,5 - 1 820	15 - 1 380	17,2 - 1 120
Standardreichweite, hydraulisch (m)	8	10,3	12,7	15,1
Hydraulische Auslegerreichweite (m)	3,8 m	6,0 m	8,3 m	10,6 m
Reichweite man. Armverlängerung (m)	10,2	12,6	15	17,3
Hubhöhe über Kransockel, hydr./man. (m)	10,6 / 15,1	12,9 / 17,5	15,3 / 19,8	17,7 / 19,8
Empf. Ölförderstrom (l/min)	50 - 70	50 - 70	50 - 70	50 - 70
Arbeitsdruck des Kranes (Mpa)	31	31	31	31
Tankinhalt (l)	150 - 200	150 - 200	150 - 200	150 - 200
Tankgröße (l)	0 - 235	0 - 235	0 - 235	0 - 235
Schwenkbereich (°)	420	420	420	420
Max. Schrägstellung bei max. Hubkraft (°)	5	5	5	5
Bruttoschwenkmoment (kNm)	34	34	34	34
Schwenkgeschwindigkeit 80 (°/s)	15	15	15	15
Schwenkgeschwindigkeit (°/s)	15	15	15	15
Hubgeschwindigkeit bei std. Reichweite hydr. (m/s)	1	1,2	1,5	1,8
Höhe in Transportstellung (mm)	2 393	2 393	2 392	2 393
Breite in Transportstellung (mm)	2 500	2 500	2 500	2 503
Einbauplatzbedarf inkl. Rohr und Schlauchsatz (mm)	1 195	1 185	1 259	1 209
Kran in Standardausführung ohne Abstützung (kg)	2 630	2 830	3 000	3 140
Brieden (kg)	56 - 63	56 - 63	56 - 63	56 - 63
Seitenstützen - Abstützung (kg)	381 - 465	381 - 465	381 - 465	381 - 465

In dieser Tabelle finden Sie repräsentative Beispiel-Kranmodelle aus einer Vielzahl möglicher Krankonfigurationen. Wir helfen Ihnen gerne, den auf Ihren Betrieb maßgeschneiderten Kran zu konfigurieren.

Wenden Sie sich einfach an den nächsten Hiab-Vertriebspartner und erfahren Sie mehr über die flexiblen Ausstattungsmöglichkeiten.

# Hiab X-DUO 288 EP-5



# BUILT TO PERFORM

Hiab ist der weltweit führende Anbieter von Geräten für den Ladungsumschlag auf der Straße. Kundenzufriedenheit ist unsere oberste Priorität. Zum Hiab-Produktsortiment gehören HIAB-Ladekrane, JONSERED-Forst- und Recyclingkrane, LOGLIFT-Forstkrane, MOFFETT-Mitnehmstapler, MULTILIFT-Wechselgeräte sowie Ladebordwände der Marken DEL, WALTCO und ZEPRO.

[hiab.com](http://hiab.com)

Hiab ist ein Teil von Cargotec.

[cargotec.com](http://cargotec.com)



© BD-XDUC288-DE-IWW\_160810



[hiab.com](http://hiab.com)