

HIAB X-HIDUO 188



HIAB X-HIDUO 188 GRUND DATA

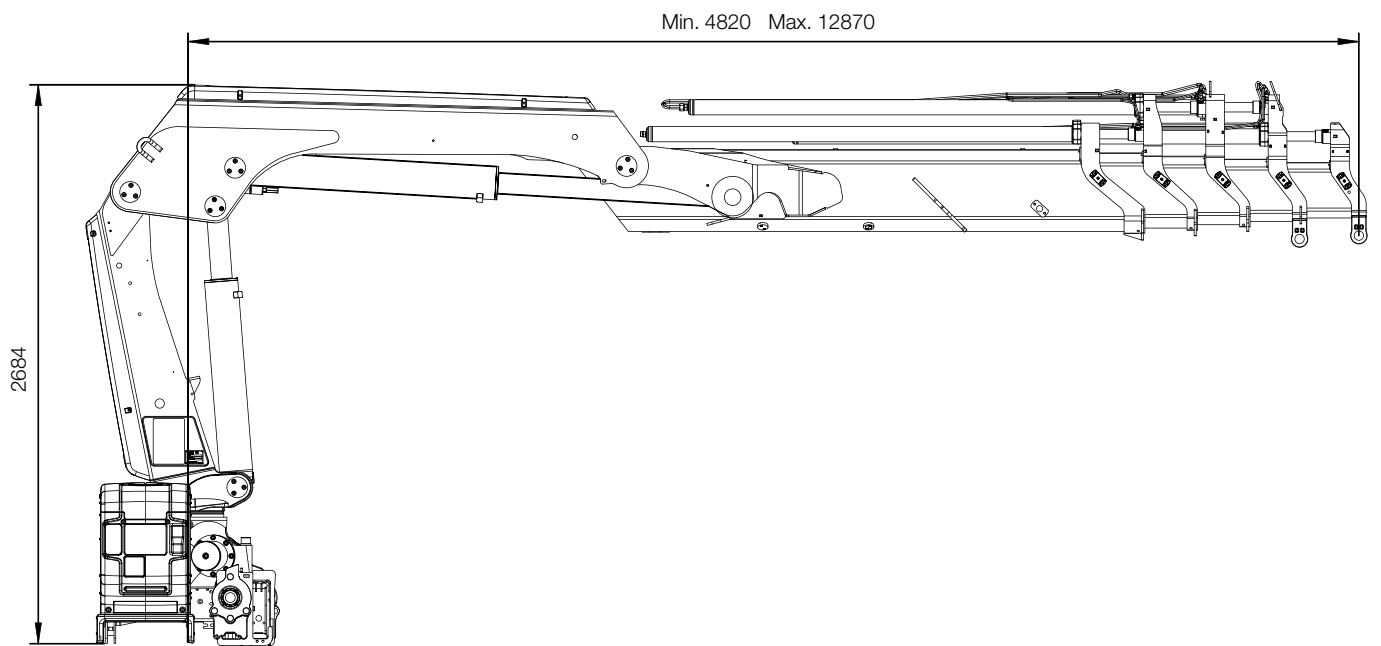
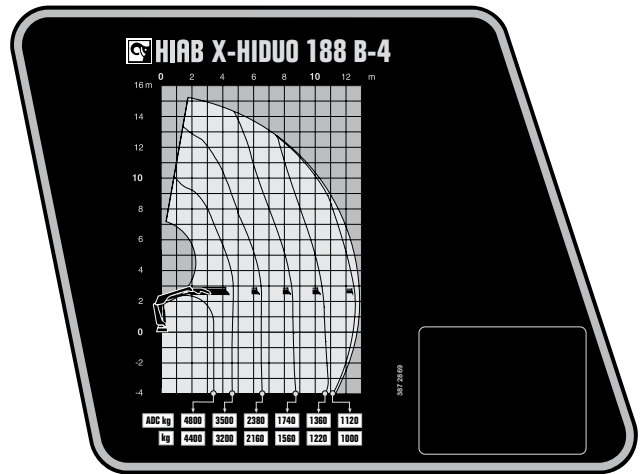
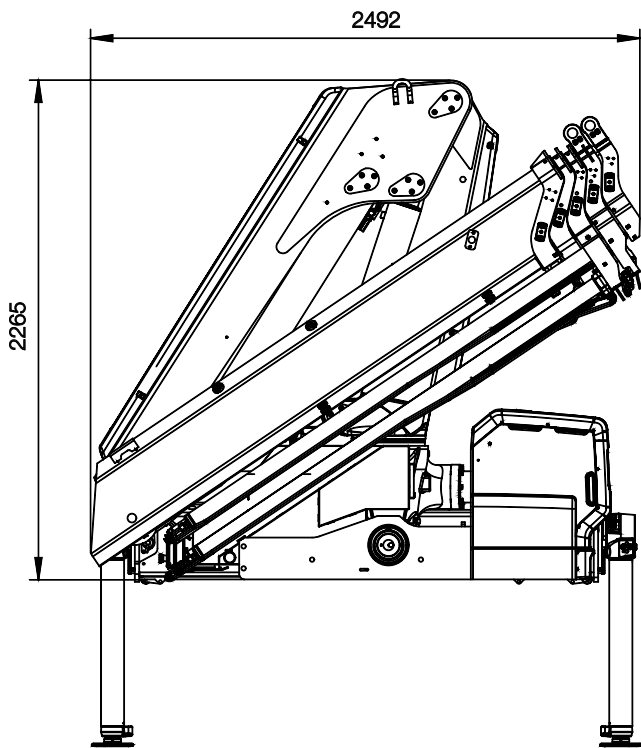
GRUND DATA	HIAB X-HIDUO 188 B-4	HIAB X-HIDUO 188 BS-2	HIAB X-HIDUO 188 E-5	HIAB X-HIDUO 188 E-6
Mdyn	210 kNm	207 kNm	215 kNm	216 kNm
Lyftkapacitet (kNm)	146	155	141	138
Lyftkapacitet (tm)	14.9	15.9	14.3	14.0
Lyftkapacitet (ADC) (kNm)	160	169	155	151
Lyftkapacitet (ADC) (tm)	16.3	17.3	15.8	15.4
Räckvidd - lyftförmåga, standard (m-kg)	3.4 - 4 800 4.6 - 3 500 6.4 - 2 380 8.4 - 1 740 10.4 - 1 360 12.5 - 1 120	3.4 - 5 100 4.3 - 4 000 6.1 - 2 800 8.1 - 2 100	3.2 - 4 900 4.9 - 3 200 6.7 - 2 180 8.7 - 1 560 10.7 - 1 200 12.8 - 970 15.0 - 810	3.3 - 4 650 5.0 - 3 050 6.8 - 2 040 8.8 - 1 440 10.8 - 1 080 12.9 - 850 15.1 - 700 17.4 - 590
Räckvidd - lyftförmåga, manuella utskjut (m-kg)	14.8 - 880	10.2 - 1 580	17.4 - 450	19.2 - 280
Hydraulisk räckvidd, standard (m)	12.9	8.3	15.2	17.5
Hydraulutskjutets slaglängd (m)	8.1	3.9	10.3	12.6
Räckvidd, manuella utskjut (m)	15.2	10.5	17.5	19.3
Lyfthöjd över kranens intallations nivå, hydr./man. (m)	15.3 / 17.6	10.8 / 12.9	17.6 / 20.0	20.0 / 21.9
Rek. Pumpflöde (l/min)	55 - 65	55 - 65	55 - 65	55 - 65
Arbetstryck (Mpa)	32.9	32.9	32.9	32.9
Oljevolym i tank (l)	0 - 200	100 - 200	100 - 200	92 - 200
Tankvolym (l)	0 - 235	0 - 235	0 - 235	0 - 235
Svängvinkel (°)	190 - 415	190 - 415	190 - 415	190 - 415
Möjlig lutning vid max. lyftkapacitet (°)	6	6	6	6
Svängmoment, brutto (kNm)	28.3	28.3	28.3	28.3
Svånghastighet 91 (°/s)	15	15	15	15
Svånghastighet (°/s)	15	15	15	15
Lyfthastighet vid standard hydraulisk räckvidd (m/s)	2.2	1.4	2.6	3.0
Höjd i parkeringsläge (mm)	2 265	2 265	2 260	2 265
Bredd i parkeringsläge (mm)	2 492	2 485	2 496	2 496
Erforderligt inbyggnadsutrymme. Rotationsyta ej inkluderat (mm)	1 146	1 145	1 042	1 002
Kran i standardutförande utan stödbens system (kg)	2 135	1 825	2 395	2 515
Ramförbindningar (kg)	40 - 65	40 - 65	40 - 65	40 - 65
Stödbensutrustning (kg)	271 - 428	271 - 428	271 - 428	271 - 428

Tabellen visar exempel på modeller och representerar inte alla alternativ som finns.

Med möjligheten att konfigurera din kran kan vi ge dig en kran som är perfekt anpassad till dina behov.

Kontakta din lokala återförsäljare för mer information och data om de olika alternativ vi kan erbjuda.

HIAB X-HIDUO 188 B-4



BUILT TO PERFORM

Hiab är världsledande leverantör av vägburna lasthanteringslösningar, Kundnöjdhet är vår högsta prioritet, Hiabs produktsortiment omfattar HIAB lastkranar, JONSERED skogs- och återvinningskranar, LOGLIFT skogskranar, MOFFETT påhängstruckar och MULTILIFT lastväxlare, liksom DEL, WALTCO och ZEPRO bakgavellyftar,

hiab.com

Hiab är en del av Cargotec,

cargotec.com

