

LOGLIFT 118S

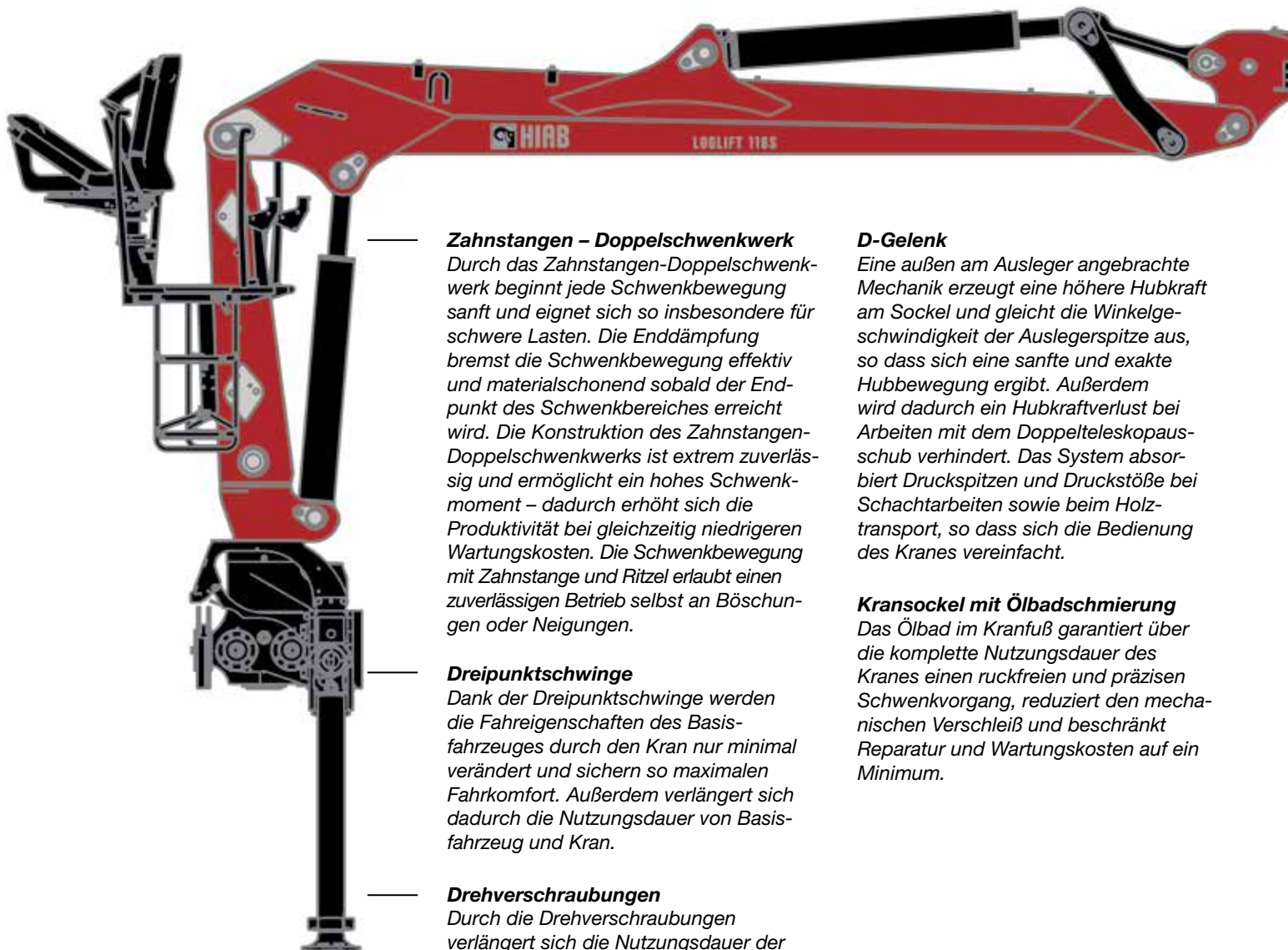
KAPAZITÄT 12 tm



LOGLIFT 118S

– EIN 12 tm ARBEITSTIER

Dieser Kurzholzkran ist in mehreren Ausführungen mit Reichweiten von 7,9 bis 10,1 m erhältlich. Er kann wahlweise mit einem ergonomischen Hochsitz oder einer Kabine mit gefedertem Komfortsitz ausgerüstet werden. Für beide Alternativen sind zahlreiche Ausstattungsoptionen erhältlich, welche die Arbeit des Kranführers erleichtern. Auch eine Fernsteuerung ist möglich. Alle Reichweitenvarianten haben einen Schwenkwinkel von 425° und ein D-Gelenk für schnelles Be- und Entladen.



Zahnstangen – Doppelschwenkwerk

Durch das Zahnstangen-Doppelschwenkwerk beginnt jede Schwenkbewegung sanft und eignet sich so insbesondere für schwere Lasten. Die Enddämpfung bremst die Schwenkbewegung effektiv und materialschonend sobald der Endpunkt des Schwenkbereiches erreicht wird. Die Konstruktion des Zahnstangen-Doppelschwenkwerks ist extrem zuverlässig und ermöglicht ein hohes Schwenkmoment – dadurch erhöht sich die Produktivität bei gleichzeitig niedrigeren Wartungskosten. Die Schwenkbewegung mit Zahnstange und Ritzel erlaubt einen zuverlässigen Betrieb selbst an Böschungen oder Neigungen.

Dreipunktschwinge

Dank der Dreipunktschwinge werden die Fahreigenschaften des Basisfahrzeuges durch den Kran nur minimal verändert und sichern so maximalen Fahrkomfort. Außerdem verlängert sich dadurch die Nutzungsdauer von Basisfahrzeug und Kran.

Drehverschraubungen

Durch die Drehverschraubungen verlängert sich die Nutzungsdauer der Hydraulikschläuche erheblich. Sie können sich besser bewegen, wenn sich der Kran dreht, dadurch sinkt der Verschleiß. Das heißt, es sinken Reparaturaufwand und Wartungskosten, und es erhöht sich die Verfügbarkeit.

D-Gelenk

Eine außen am Ausleger angebrachte Mechanik erzeugt eine höhere Hubkraft am Sockel und gleicht die Winkelgeschwindigkeit der Auslegerspitze aus, so dass sich eine sanfte und exakte Hubbewegung ergibt. Außerdem wird dadurch ein Hubkraftverlust bei Arbeiten mit dem Doppelteleskopausschub verhindert. Das System absorbiert Druckspitzen und Druckstöße bei Schachtarbeiten sowie beim Holztransport, so dass sich die Bedienung des Kranes vereinfacht.

Kransockel mit Ölbadschmierung

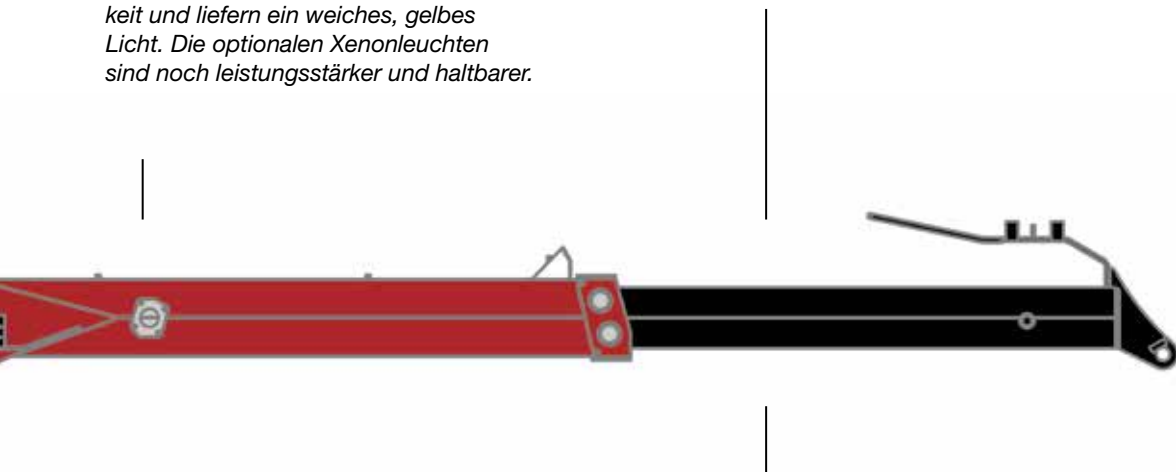
Das Ölbad im Kranfuß garantiert über die komplette Nutzungsdauer des Kranes einen ruckfreien und präzisen Schwenkvorgang, reduziert den mechanischen Verschleiß und beschränkt Reparatur und Wartungskosten auf ein Minimum.

Zusätzliche Arbeitsscheinwerfer

Zusätzliche Arbeitsscheinwerfer erhöhen die Sicherheit und die Produktivität. Die Standardhalogenleuchten leuchten beim Einschalten sofort mit voller Helligkeit und liefern ein weiches, gelbes Licht. Die optionalen Xenonleuchten sind noch leistungsstärker und haltbarer.

Kranabstützung

Die an jeder Auslegerverlängerung angebrachten Gleitstücke stabilisieren den Ausleger seitlich und minimieren das Spiel.



Elektronisches Warn- und Stoppsystem

Für optimale Arbeitssicherheit sorgt ein elektronisches Warn- und Stoppsystem. Durch Anzeige des Zylinderdrucks und anderer optionaler Rückmeldesignale lassen sich die Manövriereigenschaften und die Stabilität des Kranes jederzeit perfekt kontrollieren.

JIC-Kupplungen

Dank der JIC-Kupplungen ist bei einem Schlauchtausch der Kran in kürzerer Zeit einsatzbereit. Es sind keine zusätzlichen Teile oder Dichtungen erforderlich, allein durch mechanisches Festziehen wird eine sichere Kupplung gewährleistet. Die Serviceintervalle sind länger, die Wartungskosten niedriger.

Gusseiserner Kransockel

Der Kransockel hält die Säule in Position und verbindet sie mit dem Stützbeinausleger. Er trägt nicht nur das gesamte Krangewicht, sondern auch die Schwenkvorrichtung. Deshalb müssen die Kransockel strengste Forderungen erfüllen. Hochwertige Sockel aus Gusseisen sind sehr robust, da die Belastungen gleichmäßig verteilt werden. Die hohe Qualität wird durch strengste Kontrolle beim Gussvorgang gewährleistet.

Automatische Arretierung für den Stützbeinausschub

Im Stützbeinausleger verhindern Hydraulikzylinder mit entsperbarem Rückschlagventil das Ausfahren während des Transports.

VORTEILE UND PRODUKTEIGENSCHAFTEN

Zum Transport von Stammholz eignet sich die S-Serie von Hiab. Diese Krane besitzen entweder eine Kabine nach Kundenwunsch oder einen Hochsitz und zeichnen sich durch Stabilität und Effektivität im Einsatz aus. Das leistungsfähige Schwenksystem, die ausgezeichnete Hubkraft über die gesamte Ausladung sowie die exakten und sanften Steuermöglichkeiten machen die Arbeit zum Vergnügen.

Wiegesysteme (optional)

Die exakte Ermittlung des Gewichts von Ladungen kann für Ihr Unternehmen von besonderer Bedeutung sein. Auf diese Weise können Sie Nutzlasten und Profitabilität maximieren und zugleich eine Überladung vermeiden. Mit einem am System angeschlossenen USB-Stick können Sie Ihren Kunden Preis und Gewichtsdaten bequem zur Verfügung stellen. Es ist benutzerfreundlich und sehr zuverlässig.

Elektronische Steuerung mit TimberTronics-Bedienung (optional)

Komfortabel wenige Tasten drücken - und schon sind die hydraulischen Funktionen ganz nach Wunsch programmiert - vielleicht schwenken Sie am liebsten langsam an die Last heran - oder fahren den Kranarm schneller aus als wieder ein? Die TimberTronics-Steuerung macht dies möglich. Zudem hilft sie Ihrem Wartungstechniker bei der Diagnose Ihres Systems. Dazu wird einfach ein PC mit Diagnose-Software angeschlossen. In wenigen Minuten wissen Sie damit, was los ist. Alternativ erhalten Sie die Kabine Hi-Cab™ mit elektronischer MultiDrive2-Steuerung.

Extragroße Fußplatten (optional)

Extrabreite, runde Fußplatten sind als Zubehör lieferbar. Sie sind zweckmäßig, wenn der Kran in einem Bereich stabilisiert werden muss, in dem die Oberfläche geschützt werden soll wie zum Beispiel auf Asphalt oder bei instabilem Boden.

Hochsitz

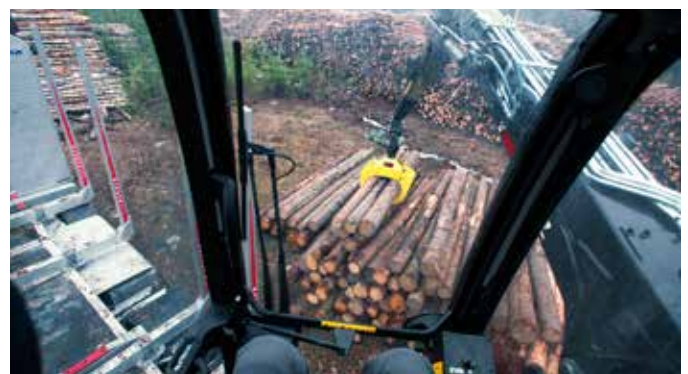
Der Hochsitz ist komfortabel, ergonomisch und über große, sichere Stufen bequem zugänglich. Der Fahrersitz kann nach oben, nach unten, nach vorn und hinten verstellt werden – so finden Sie immer die perfekte Sitzposition und Sie haben eine exzellente Sicht auf den Arbeitsbereich; mit minimal totem Winkeln. Das Steuerventil ist unter dem Sitz angeordnet. Durch diese einmalige Lösung verbessert sich die Fahrersicherheit, störende Hitze wird abgeführt, die Geräuschbelastung des Bedieners minimiert und der Durchschwenkradius verringert.

Kranfahrer Kabine (optional)

In der Kabine sind Sie vor Witterungseinflüssen jeder Art geschützt und können komfortabel arbeiten. Der verstellbare Sitz entlastet Rücken, Schultern und Nacken. Zwei Türen mit günstig angeordneten Handläufen erleichtern das Ein- und Aussteigen. In der Fahrer Kabine finden Sie ausgezeichnete Arbeitsbedingungen mit Schalldämmung und Luftfilter. Das Dachfenster sorgt jederzeit für beste Sicht.

Zusatzausstattung Kabine

Zur Zusatzausstattung der Kabine zählen: Elektrische Joysticks, Klimaanlage, Rollos, Radio und CD-Player, 12 V-Steckdose, Zusatzscheinwerfer unterhalb der Kabine, diesel- oder wasserbetriebene Standheizung oder Luftheizung. Für noch mehr Sicherheit gibt es eine Rundumleuchte und den Sicherheitsgurt..





Interne Schlauchverlegung (optional)

Die Hydraulikschläuche sind innerhalb des Auslegersystems gut geschützt verlegt. Dies hält die Wartungskosten niedrig und erhöht die Produktivität. Die hochverschleißfesten Schläuche haben eine besonders lange Nutzungsdauer und lassen sich leicht wechseln. Bis zur Ausleger Spitze können zwei oder drei Funktionen verlegt werden, das heißt, es können Recyclingwerkzeuge sowie Werkzeuge zum Transport von Stangenholz eingesetzt werden.

Schlauchschutz-Gelenk (optional)

Ungleichmäßige Ladungen wie Stämme, Äste und Altmetall können die Ausrüstung beschädigen – insbesondere die Hydraulikschläuche. Hiabs HPL-Schlauchschutz (Hose Protection Link) löst dieses Problem auf elegante Weise: die Hydraulikschläuche laufen von der Kranspitze durch das Gelenk zum Drehmotor – gut geschützt, aber für Wartungszwecke leicht zugänglich.



ZUBEHÖR, FÜR JEDE ANWENDUNG EXAKT DAS RICHTIGE

Geeignete Zubehörteile erhöhen Flexibilität und Produktivität. Mit den richtigen Zubehörteilen erhöhen Sie Geschwindigkeit und Effektivität Ihres Kranes auf ideale Weise. Durch die bewusste Auswahl der Zubehörteile entscheiden Sie schon heute, welche Leistungen Sie Ihren Kunden jetzt und in Zukunft anbieten wollen.

Holzgreifer

Holzgreifer von Loglift sind für maximale Effizienz und anspruchsvollsten Einsatz konzipiert. Es gibt zahlreiche Modelle für die verschiedensten Anwendungen.





Vertriebs- und Servicenetzwerk

Das globale Netzwerk von Cargotec bietet umfangreiche Serviceleistungen an, um die ununterbrochene, zuverlässige und nachhaltige Nutzung unserer Maschinen sicherzustellen. Zudem verfügen wir über das umfassendste Vertriebsnetz der Branche. Mehr als 1.500 Vertriebs- und Servicestellen in 88 Ländern garantieren, dass wir immer in der Nähe unserer Kunden sind.

BUILT TO PERFORM

Hiab ist der weltweit führende Anbieter von Geräten für den Ladungsumschlag auf der Straße. Kundenzufriedenheit ist unsere oberste Priorität. Das Produktsortiment von Hiab umfasst HIAB-Ladekrane, JONSERED-Forst- und Recyclingkrane, LOGLIFT-Forstkrane, MOFFETT-Mitnehmstapler, MULTILIFT-Wechselgeräte sowie Ladebordwände der Marken DEL, WALTCO und ZEPRO.

hiab.com

Hiab ist ein Teil von Cargotec.

cargotec.com



PB-F118S-DE-WW_160128

Mehr erfahren LOGILIFT
aufsuchen loglift.com



hiab.com

