

HIAB X-HIDUO 258

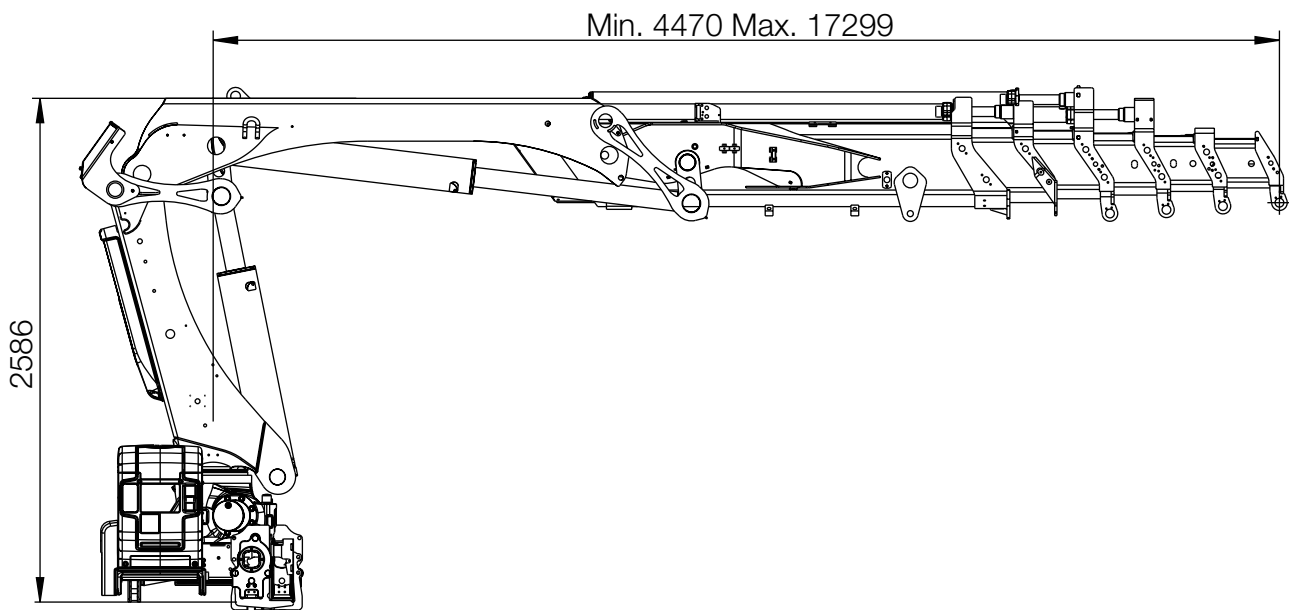
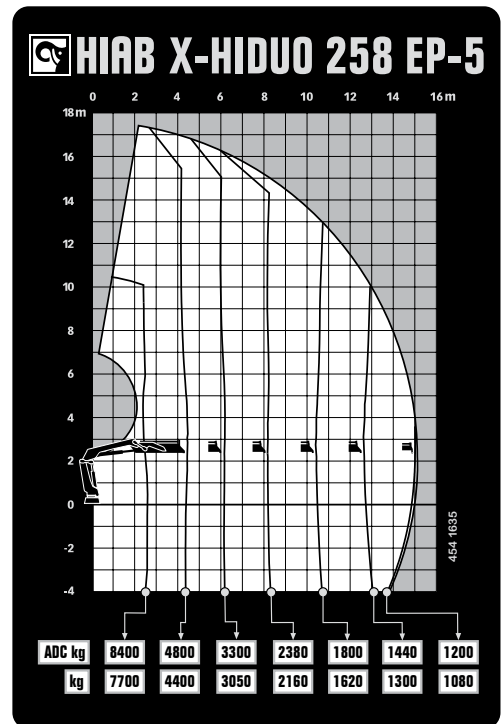
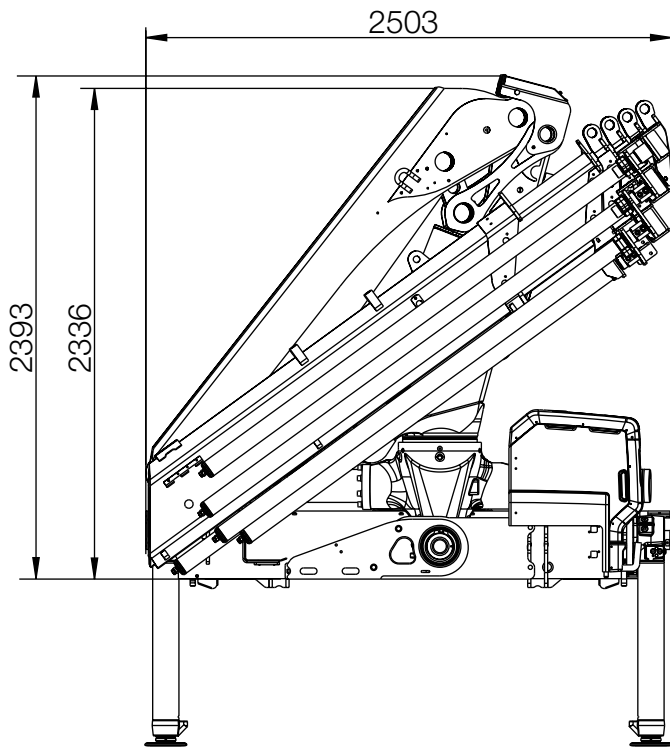


HIAB X-HIDUO 258 PODSTAWOWE DANE

PODSTAWOWE DANE	X-HiDuo 258 E-6	X-HiDuo 258 E-8	X-HiDuo 258 EP-4	X-HiDuo 258 EP-5
Mdyn	294 kNm	295 kNm	291 kNm	294 kNm
Udźwig (kNm)	186	176	199	195
Udźwig (m)	19.0	18.0	20.3	19.8
Udźwig (ADC) (kNm)	202	193	215	211
Udźwig (ADC) (tm)	20.6	19.7	21.9	21.5
Wysięg - udźwig, standardowo (m-kg)	2.4 - 8 400 4.5 - 4 600 6.1 - 3 150 7.9 - 2 280 9.8 - 1 720 11.8 - 1 340 13.9 - 1 100 16.1 - 920	2.4 - 8 100 4.7 - 4 200 6.3 - 2 840 8.1 - 1 980 10.0 - 1 420 12.0 - 1 060 14.1 - 820 16.3 - 660 18.6 - 540 20.9 - 480	2.5 - 8 500 4.4 - 5 000 6.1 - 3 500 8.1 - 2 520 10.3 - 1 940 12.6 - 1 580	2.5 - 8 400 4.5 - 4 800 6.2 - 3 300 8.2 - 2 380 10.4 - 1 800 12.7 - 1 440 15.0 - 1 200
Wysięg - udźwig, ręczne ramiona wysuwne (m-kg)	18.3 - 740 20.4 - 600	22.4 - 410	15 - 1 220 17.2 - 1 020	17.2 - 980
Wysięg hydrauliczny, standardowo (m)	16.2	21.0	12.7	15.1
Hydrauliczne ramiona wysuwne (m)	11.7	16.3	8.3	10.6
Wysięg, ręczne ramiona wysuwne (m)	20.6	22.6	17.3	17.3
Wysokość podnoszenia powyżej poziomu montażowego, hydr/ręcz (m)	18.8 / 23.1	23.6 / 25.1	15.3 / 19.9	17.7 / 19.9
Zalecany przepływ oleju (l/min)	70 - 90	70 - 90	70 - 90	70 - 90
Ciśnienie robocze (Mpa)	32.6	32.6	32.6	32.6
Olej w zbiorniku (l)	150 - 200	150 - 200	150 - 200	150 - 200
Pojemność zbiornika (l)	0 - 235	0 - 235	0 - 235	0 - 235
Kąt obrotu kolumny (°)	410	410	410	410
Maksymalne możliwe nachylenie przy pełnym udźwigu (°)	5	5	5	5
Moment obrotowy kolumny, brutto (kNm)	28.3	28.3	28.3	28.3
Prędkość obrotu kolumny 80 (°/s)	15	15	15	15
Prędkość obrotu kolumny (°/s)	15	15	15	15
Prędkość podnoszenia przy standardowym wysięgu hydraulicznym (m/s)	2.8	3.6	2.2	2.6
Wysokość po złożeniu (mm)	2 401	2 401	2 392	2 393
Szerokość po złożeniu (mm)	2 505	2 508	2 500	2 503
Wymagana przestrzeń montażowa z zestawem przewodów i rur (mm)	1 220	1 212	1 229	1 179
Żuraw w wersji standardowej bez stabilizatorów (kg)	3 150	3 490	2 800	2 940
Mocowania ramy (kg)	56 - 63	56 - 63	56 - 63	56 - 63
Stabilizatory (kg)	381 - 465	381 - 465	381 - 465	381 - 465

W tabeli przedstawiono przykładowy model z wybranymi możliwymi opcjami. Na życzenie skonfigurujemy żuraw dostosowany idealnie do Państwa potrzeb. Więcej informacji na ten temat oraz szczegółowe dane o różnych dostępnych opcjach można uzyskać w najbliższym punkcie sprzedaży.

Hiab X-HIDUO 258 EP-5



BUILT TO PERFORM

Hiab jest światowym liderem w dziedzinie przeładunku drogowego. Najważniejsza jest dla nas satysfakcja klienta. Asortyment firmy Hiab obejmuje żurawie cargo HIAB, żurawie leśne i recyklingowe JONSERED, żurawie leśne LOGLIFT, podwieszane wózki widłowe MOFFETT oraz urządzenia do wymiany nadwozi MULTILIFT, jak również platformy załadunkowe DEL, WALTCO i ZEPRO.

hiab.com

Hiab jest częścią Cargotec.

cargotec.com



hiab.com