

HIAB X-DUO 128



HIAB X-DUO 128 DATOS BÁSICOS

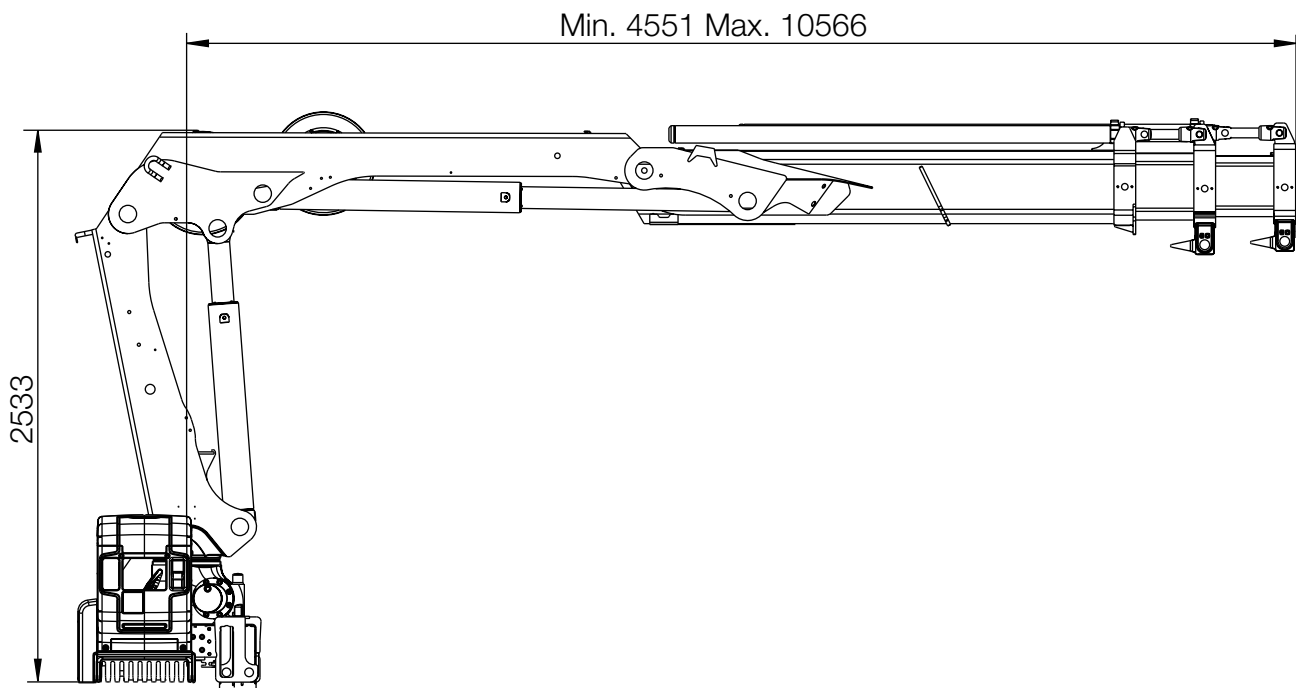
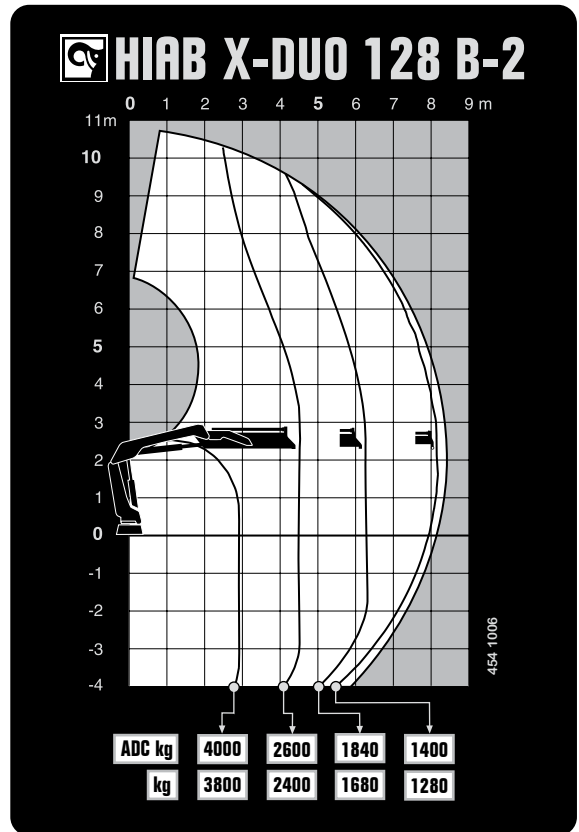
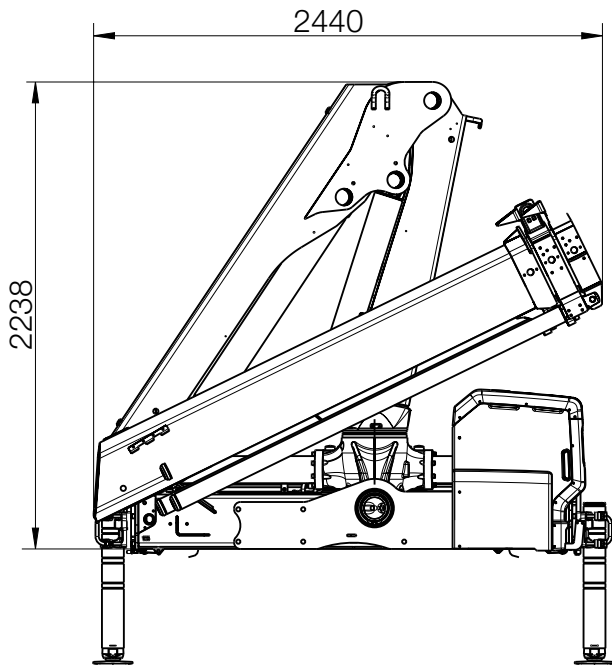
DATOS TÉCNICOS	X-Duo 128 B-1	X-Duo 128 B-2	X-Duo 128 B-3	X-Duo 128 E-4	X-Duo 128 ES-3
Mdyn	152 kNm	155 kNm	158 kNm	160 kNm	159 kNm
Capacidad de elevación (kNm)	110	104	102	93	99
Capacidad de elevación (tm)	11.2	10.6	10.4	9.5	10.1
Capacidad de elevación (ADC) (kNm)	120	113	110	101	110
Capacidad de elevación (ADC) (tm)	12.2	11.5	11.2	10.3	11.2
Alcance - capacidad de elevación, estándar (m-kg)	2.8 - 4 300 4.3 - 2 800 6.1 - 2 000	2.8 - 4 000 4.4 - 2 600 6.2 - 1 840 8.2 - 1 400	3.0 - 3 700 4.5 - 2 500 6.3 - 1 720 8.3 - 1 280 10.3 - 1 000	2.4 - 4 300 4.7 - 2 200 6.5 - 1 540 8.4 - 1 120 10.5 - 860 12.7 - 700	2.2 - 4 900 4.3 - 2 600 6.1 - 1 740 8.0 - 1 280 10.1 - 1 000
Alcance - Capacidad de elevación, con extensión manual (m-kg)	8.1 - 1 420	10.3 - 1 040	12.5 - 760	15 - 540	12.3 - 780
Extensión hidráulica, estándar (m)	6.3	8.4	10.6	12.8	10.2
Carrera de la extensión hidráulica (m)	1.9	3.9	5.9	8.1	5.9
Alcance, extensión manual (m)	-	-	12.8	-	-
Altura de elevación desde la base, hidráulica/manual (m)	8.7 / 15.2	10.8 / 15.2	13.0 / 15.2	15.2 / 19.8	12.6 / 19.5
Caudal de aceite recomendado (l/min)	45 - 50	45 - 50	45 - 50	45 - 50	45 - 50
Presión de trabajo (Mpa)	28.1	28.1	28.1	28.1	28.1
Volumen de aceite, depósito (l)	70 - 200	70 - 200	70 - 200	70 - 200	70 - 200
Volumen del depósito (l)	0 - 235	0 - 235	0 - 235	0 - 235	0 - 235
Angulo de giro (°)	415	415	415	415	415
Máxima inclinación posible a máxima capacidad de elevación (°)	6	6	6	6	6
Par de giro, bruto (kNm)	16.4	16.4	16.4	16.4	16.4
Velocidad de giro (80°/s)	15	15	15	15	15
Velocidad de giro (°/s)	15	15	15	15	15
Velocidad de elevación a alcance hidráulico estándar (m/s)	1.1	1.4	1.7	2.1	1.3
Altura en posición de plegado (mm)	2 238	2 238	2 238	2 261	2 261
Anchura en posición de plegado (mm)	2 374	2 440	2 498	2 479	2 426
Espacio de instalación con juego de mangueras y tuberías (mm)	1 030	1 024	1 024	1 024	1 024
Grúa, modelo estándar, sin gatos (kg)	1 320	1 430	1 550	1 860	1 750
Espárragos de sujeción (kg)	32 - 65	32 - 65	32 - 65	32 - 65	32 - 65
Equipo de gatos (kg)	244 - 385	244 - 385	244 - 385	244 - 385	244 - 385

Esta tabla muestra algunos ejemplos de modelos, y representa a algunas de las opciones disponibles.

Con la posibilidad de configurar su grúa, podemos ofrecerle una grúa perfectamente adaptada a sus necesidades.

Póngase en contacto con su distribuidor local para obtener más información sobre la variedad de opciones que podemos ofrecer.

Hiab X-DUO 128 B-2



BUILT TO PERFORM

Hiab es el proveedor líder mundial de equipos de carretera para manejo de carga. La satisfacción del cliente es la prioridad para nosotros. La gama de productos Hiab incluye, grúas de carga HIAB, grúas de reciclaje y forestal JONSERED, grúas forestales LOGLIFT, carretillas elevadoras MOFFETT y equipos de gancho MULTILIFT, así como las trampillas elevadoras DEL, WALTCO y ZEPRO.

hiab.com

Hiab forma parte de Cargotec.

cargotec.com



hiab.com