



LOGLIFT

LOGLIFT 105Z



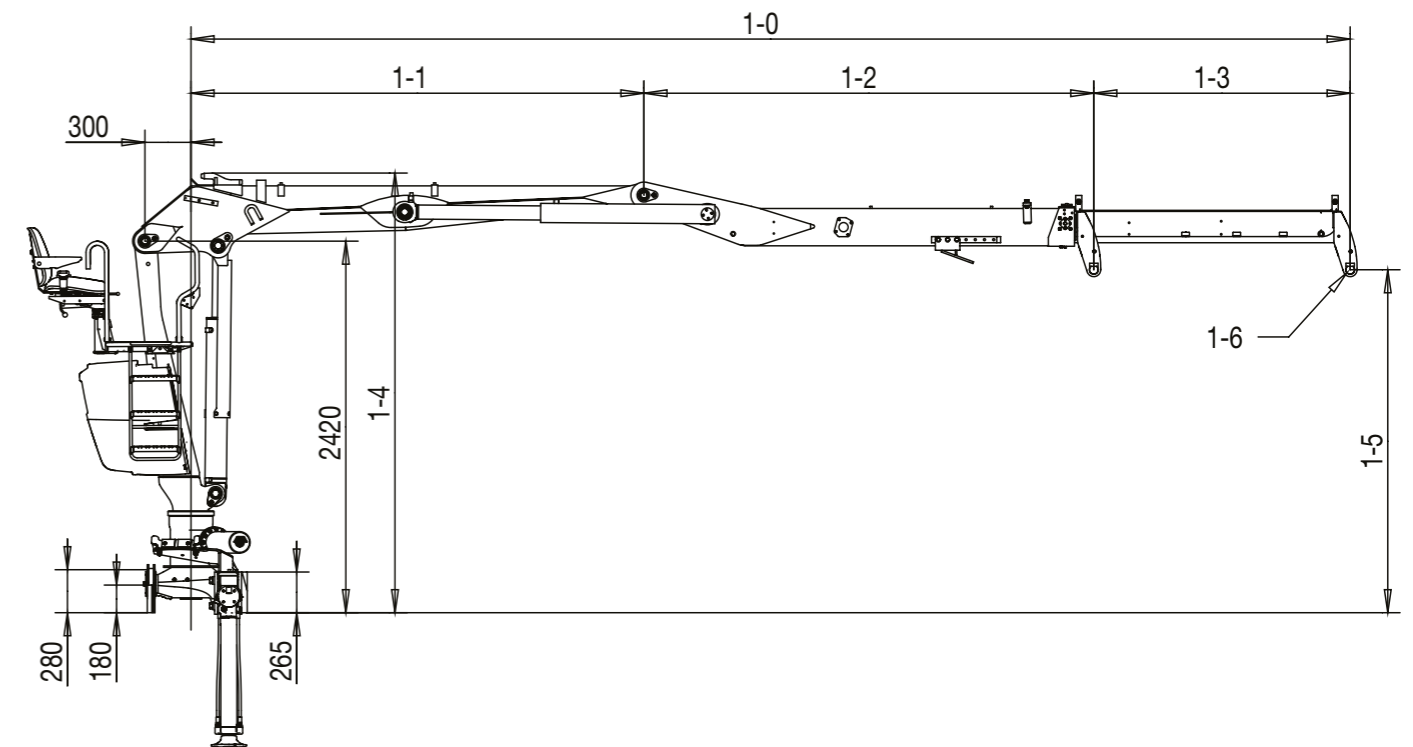
BASDATA

LOGLIFT 105Z BASDATA

Teknisk data	F105Z 75	F105Z 77	F105Z 87	F105Z 89
Max. lyftkapacitet, netto (kNm)	105	105	100	100
Max. räckvidd (m)	7.6	7.8	8.8	9.0
Antal utskjut	1	1	2	2
Räckvidd/lyftkapacitet (m/kg)	3.0 - 2750	3.0 - 2750	3.0 - 2600	3.0 - 2600
	4.0 - 2280	4.0 - 2260	4.0 - 2180	4.0 - 2160
	5.0 - 2020	5.0 - 1980	5.0 - 1940	5.0 - 1900
	6.0 - 1760	6.0 - 1740	6.0 - 1680	6.0 - 1660
	7.0 - 1480	7.0 - 1480	7.0 - 1400	7.0 - 1400
Svängsystem	Enkelt			
Svängvinkel (°)	415			
Svängmoment, brutto (kNm)	25			
Max. arbetstryck (MPa)	23			
Rekommenderat oljeflöde – fast pump, 1 pump (l/min)	70-90			
Rekommenderat oljeflöde – fast pump, 2 pumpar (l/min)	2 x 60-80			
Vikt, kran med sittnock och standardstödben (kg)*	1940	1960	2060	2070

*Vikt med fast pump. Inklusive oljans vikt.

Sidovy



Modell	1-0 min	1-0 max	1-1	1-2	1-3	1-4	1-5	1-6
75	5880	7550	2950	2930	1670	2864	2234	Ø 40, B=184
77	6080	7750	3150	2930	1670	2858	2234	Ø 40, B=184
87	5850	8650	2950	2900	2800	2864	2160	Ø 40, B=184
89	6050	8850	3150	2900	2800	2858	2161	Ø 40, B=184

För mer information, besök
vår hemsida www.hiab.com



BUILT TO PERFORM

Hiab är en världsledande leverantör av utrustning, intelligenta tjänster och smarta uppkopplade lösningar för vägburen lasthantering. I Hiabs utbud av klassledande lasthanteringsutrustning ingår HIAB, EFFER och ARGOS styckegodskranar, LOGLIFT och JONSERED skogs- och återvinningskranar, MOFFETT och PRINCETON påhängstruckar, MULTILIFT lastväxlare och ZEPRO, DEL och WALTCO bakgavellyftar. Som branschpionjär med 75 års erfarenhet vill Hiab vara sina kunders förstahandsval och partner, och bidra till att forma framtiden för intelligent lasthantering.

www.hiab.com

Hiab är en del av Cargotec Corporation.

www.cargotec.com

Friskrivning. Vi förbehåller oss rätten att göra ändringar. Illustrationer, ritningar och tekniska uppgifter överensstämmer inte alltid med den senaste versionen eller standardmodellen i produktionen. Modellerna på bilderna kan ha särskild utrustning eller färger.

www.hiab.com

