

HIAB X-DUO 248

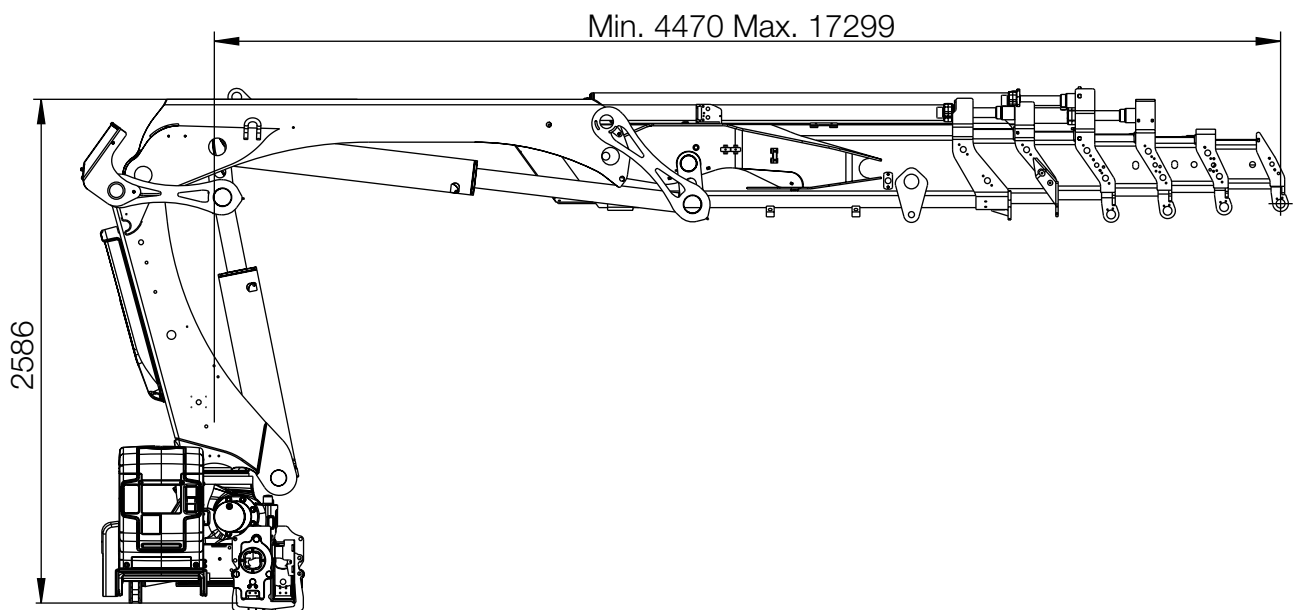
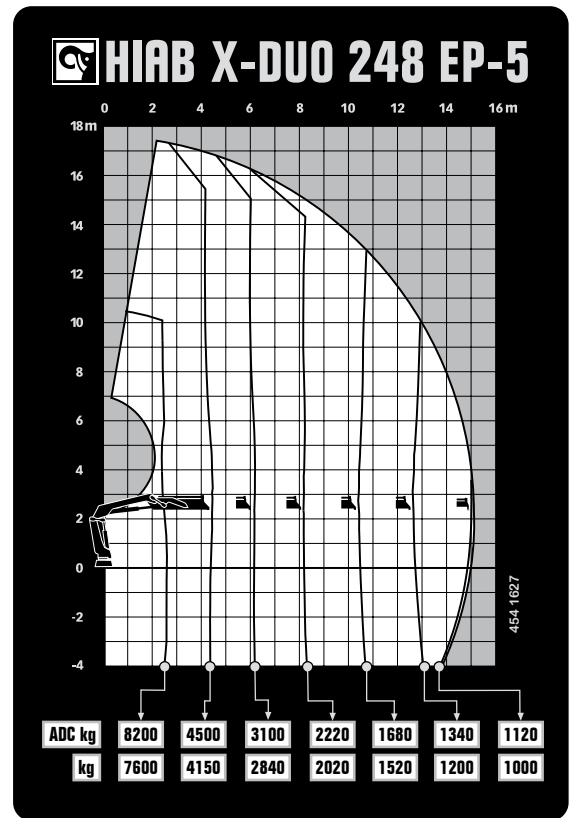
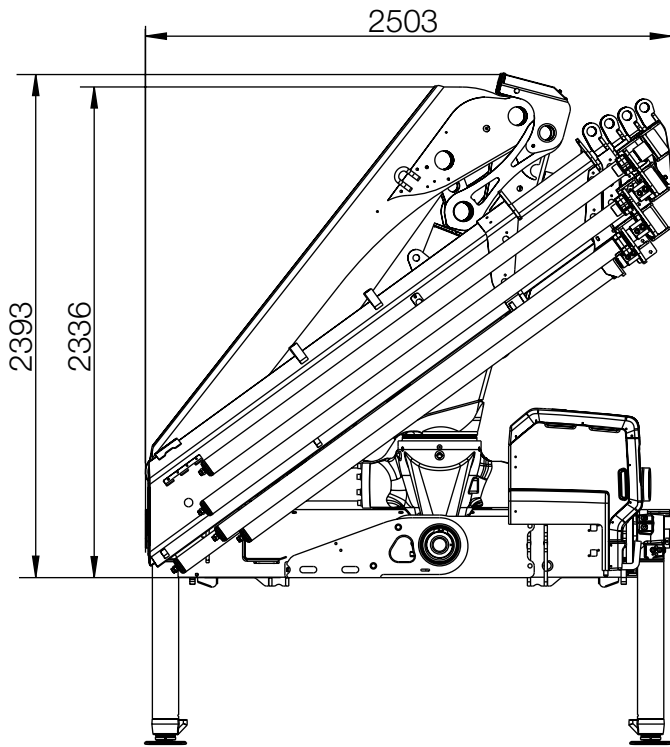


HIAB X-DUO 248 PODSTAWOWE DANE

PODSTAWOWE DANE	X-Duo 248 EP-2	X-Duo 248 EP-3	X-Duo 248 EP-4	X-Duo 248 EP-5
Mdyn	280 kNm	288 kNm	294 kNm	299 kNm
Udźwig (kNm)	198	193	187	183
Udźwig (m)	20,2	19,6	19,1	18,7
Udźwig (ADC) (kNm)	214	208	203	199
Udźwig (ADC) (tm)	21,8	21,2	20,7	20,3
Wysięg - udźwig, standardowo (m-kg)	2,5 - 8 400	2,5 - 8 200	2,4 - 8 400	2,4 - 8 200
	4,2 - 5 200	4,3 - 4 950	4,4 - 4 700	4,5 - 4 500
	5,9 - 3 700	6 - 3 450	6,1 - 3 250	6,2 - 3 100
	7,9 - 2 760	8 - 2 540	8,1 - 2 380	8,2 - 2 220
		10,2 - 1 980	10,3 - 1 820	10,4 - 1 680
			12,6 - 1 460	12,7 - 1 340
Wysięg - udźwig, ręczne ramiona wysuwne (m-kg)	10,1 - 2 080	12,5 - 1 540	15 - 1 140	17,2 - 920
	12,5 - 1 620	14,9 - 1 220	17,2 - 940	
Wysięg hydrauliczny, standardowo (m)	8	10,3	12,7	15,1
Hydrauliczne ramiona wysuwne (m)	3,8	6,0	8,3	10,6
Wysięg, ręczne ramiona wysuwne (m)	12,6	15	17,3	17,3
Wysokość podnoszenia powyżej poziomu montażowego, hydr/ręcz (m)	10,6 / 15,2	12,9 / 17,5	15,3 / 19,9	17,7 / 19,9
Zalecany przepływ oleju (l/min)	50 - 70	50 - 70	50 - 70	50 - 70
Ciśnienie robocze (Mpa)	30,5	30,5	30,5	30,5
Olej w zbiorniku (l)	150 - 200	150 - 200	150 - 200	150 - 200
Pojemność zbiornika (l)	0 - 235	0 - 235	0 - 235	0 - 235
Kąt obrotu kolumny (°)	410	410	410	410
Maksymalne możliwe nachylenie przy pełnym udźwigu (°)	5	5	5	5
Moment obrotowy kolumny, brutto (kNm)	28,3	28,3	28,3	28,3
Prędkość obrotu kolumny 80 (°/s)	15	15	15	15
Prędkość obrotu kolumny (°/s)	15	15	15	15
Prędkość podnoszenia przy standardowym wysięgu hydraulicznym (m/s)	1,1	1,4	1,7	2
Wysokość po złożeniu (mm)	2 393	2 393	2 392	2 393
Szerokość po złożeniu (mm)	2 500	2 500	2 500	2 503
Wymagana przestrzeń montażowa z zestawem przewodów i rur (mm)	1 195	1 185	1 259	1 209
Żuraw w wersji standardowej bez stabilizatorów (kg)	2 420	2 620	2 790	2 930
Mocowania ramy (kg)	56 - 63	56 - 63	56 - 63	56 - 63
Stabilizatory (kg)	381 - 465	381 - 465	381 - 465	381 - 465

W tabeli przedstawiono przykładowy model z wybranymi możliwymi opcjami. Na życzenie skonfigurujemy żuraw dostosowany idealnie do Państwa potrzeb. Więcej informacji na ten temat oraz szczegółowe dane o różnych dostępnych opcjach można uzyskać w najbliższym punkcie sprzedaży.

Hiab X-DUO 248 EP-5



BUILT TO PERFORM

Hiab jest światowym liderem w dziedzinie przeładunku drogowego. Najważniejsza jest dla nas satysfakcja klienta. Asortyment firmy Hiab obejmuje żurawie cargo HIAB, żurawie leśne i recyklingowe JONSERED, żurawie leśne LOGLIFT, podwieszane wózki widłowe MOFFETT oraz urządzenia do wymiany nadwozi MULTILIFT, jak również platformy załadunkowe DEL, WALTCO i ZEPRO.

hiab.com

Hiab jest częścią Cargotec.

cargotec.com

