



**LOGLIFT**

# LOGLIFT 105Z



BASISDATEN

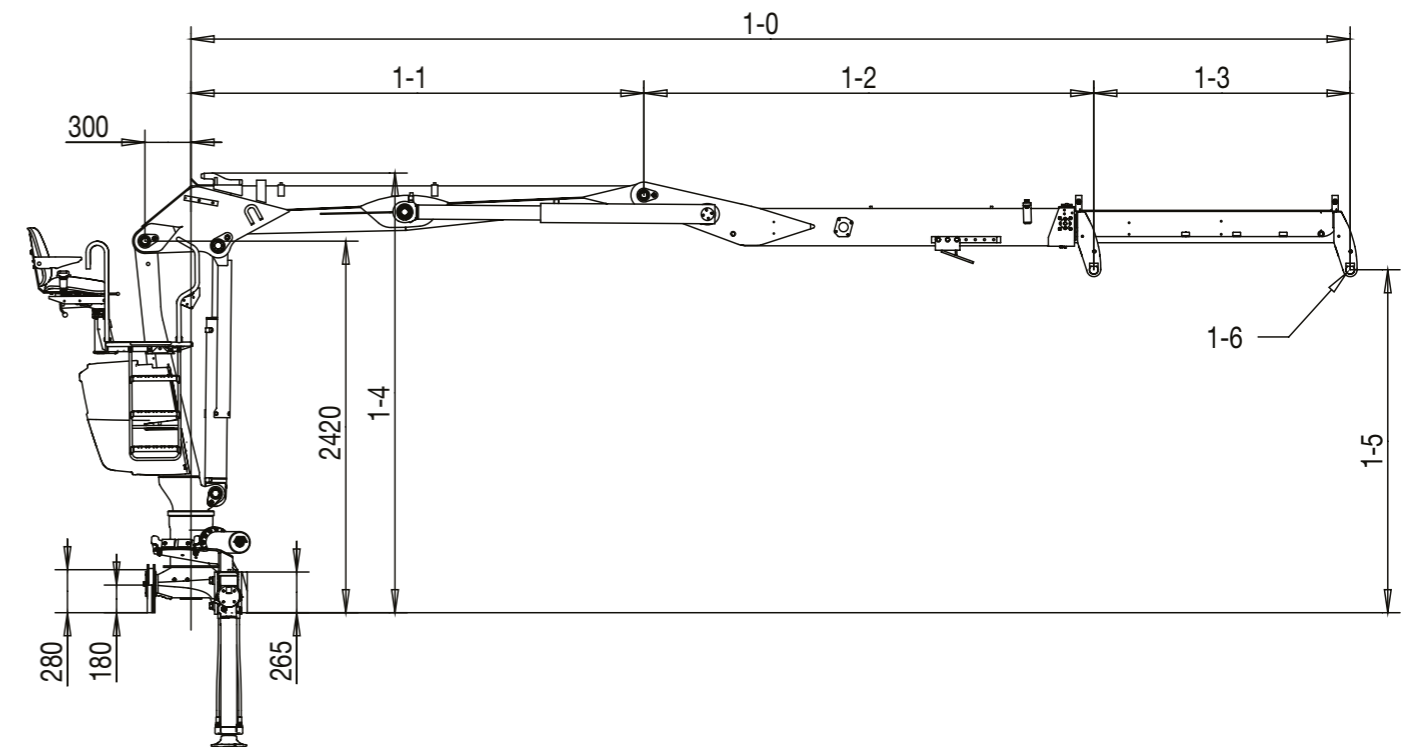


# LOGLIFT 105Z BASISDATEN

Technischen daten	F105Z 75	F105Z 77	F105Z 87	F105Z 89
Max. Hubkapazität (kNm)	105	105	100	100
Hydraulische Reichweite (m)	7.6	7.8	8.8	9.0
Anzahl der Ausschübe	1	1	2	2
Reichweite – Hubkapazität, Standard (m/kg)	3.0 - 2750	3.0 - 2750	3.0 - 2600	3.0 - 2600
	4.0 - 2280	4.0 - 2260	4.0 - 2180	4.0 - 2160
	5.0 - 2020	5.0 - 1980	5.0 - 1940	5.0 - 1900
	6.0 - 1760	6.0 - 1740	6.0 - 1680	6.0 - 1660
	7.0 - 1480	7.0 - 1480	7.0 - 1400	7.0 - 1400
Schwenksystem	Einfach			
Schwenkwinkel (°)	415			
Schwenkmoment, brutto (kNm)	25			
Max. Arbeitsdruck (Mpa)	23			
Empfohlener Öldurchfluss – Konstantpumpe (l/min), 1 Pumpe	70-90			
Empfohlener Öldurchfluss – Konstantpumpe (l/min), 2 Pumpen	2 x 60-80			
Gewicht, Hochsitzkran mit Standard-Stützbeinausrüstung (kg)*	1940	1960	2060	2070

\*Gewicht mit Konstantpumpensystem, inklusive Ölgewicht

## Seitenansicht



Modell	1-0 min	1-0 max	1-1	1-2	1-3	1-4	1-5	1-6
75	5880	7550	2950	2930	1670	2864	2234	Ø 40, B=184
77	6080	7750	3150	2930	1670	2858	2234	Ø 40, B=184
87	5850	8650	2950	2900	2800	2864	2160	Ø 40, B=184
89	6050	8850	3150	2900	2800	2858	2161	Ø 40, B=184



# BUILT TO PERFORM

Hiab ist der weltweit führende Anbieter von Geräten für den Ladungsumschlag auf der Straße, intelligenten Dienstleistungen sowie smarten und vernetzten Lösungen. Hiabs Sortiment an branchenweit führenden Geräten im Ladungsumschlag umfasst Ladekrane von HIAB, EFFER und ARGOS, LOGLIFT- und JONSERED-Forst- und Recyclingkrane, Mitnehmstapler der Marken MOFFETT und PRINCETON, Container- Wechselgeräte von MULTILIFT sowie Ladebordwände der Marken ZEPRO, DEL und WALTCO. Als Pionier der Branche mit einer stolzen, 75-jährigen Geschichte hat sich Hiab dazu verpflichtet, die Zukunft des intelligenten Ladungsumschlags zu inspirieren und zu gestalten.

[www.hiab.com](http://www.hiab.com)

Hiab ist ein Unternehmen der Cargotec Corporation.

[www.cargotec.com](http://www.cargotec.com)

**Haftungsausschluss.** Wir behalten uns das Recht auf Änderungen vor. Abbildungen, Zeichnungen und Daten entsprechen nicht immer der aktuellsten Version oder dem Standardmodell in der Produktion. Die Modelle in den Abbildungen können Sonderausstattung oder Sonderfarben darstellen.

[www.hiab.com](http://www.hiab.com)

