

LOGLIFT 140Z



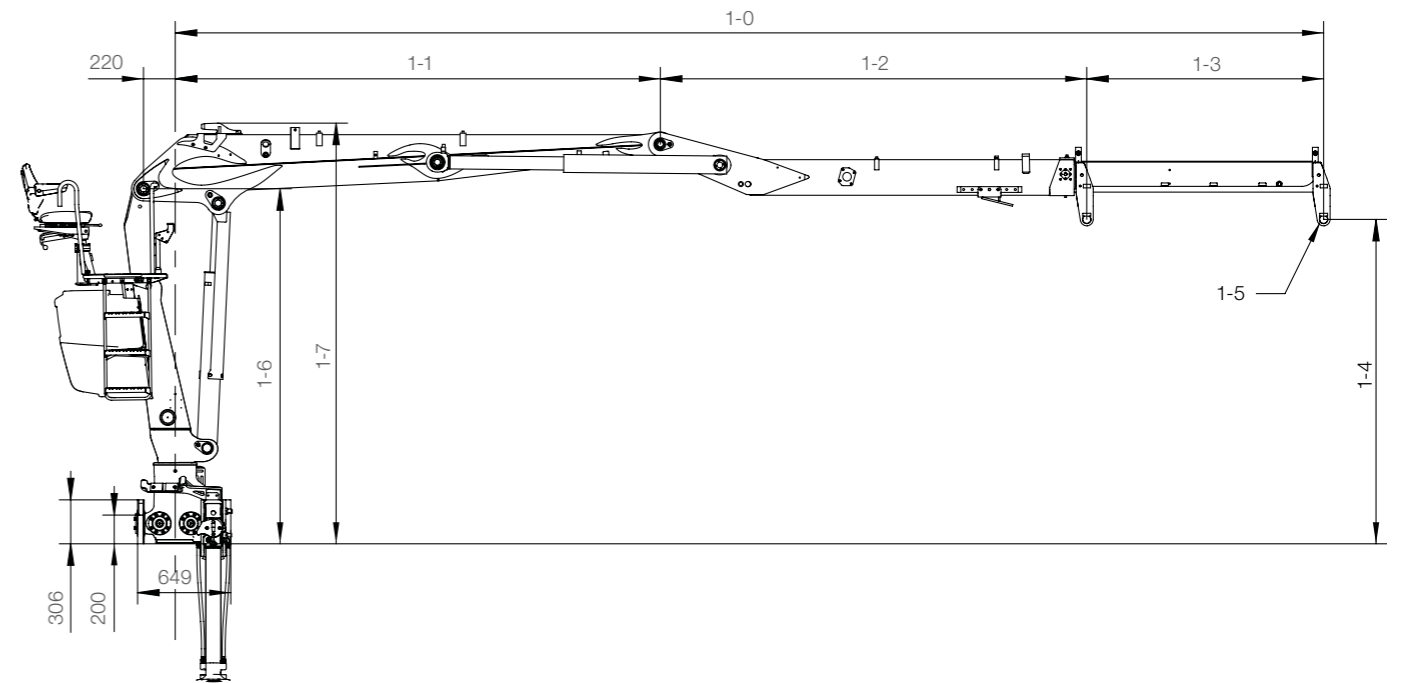
LOGLIFT 140Z PERUSTIEDOT

Tekniset tiedot	F140Z 80	F140Z 95
Suurin nostokyky (kNm)	136	127
Hydraulinen ulottuma (m)	8.0	9.5
Jatkeiden määrä	1	2
Ulottuma - nostokapasiteetti, vakio (m/kg)	3.0 - 3750	3.0 - 3450
	4.0 - 3050	4.0 - 2800
	5.0 - 2600	5.0 - 2400
	6.0 - 2280	6.0 - 2120
	7.0 - 1940	7.0 - 1820
	7.5 - 1800	8.0 - 1560
		9.0 - 1240
Kääntöjärjestelmä	Tupla	
Kääntökulma (°)	425	
Vääntömomentti, brutto (kNm)	28.6	
Maksimikäyttöpaine (Mpa)	26	
Suosittelun öljynvirtaus – kiinteätilavuuksinen pumppu (l/min) 1-pumppu	70-90	
Suosittelun öljynvirtaus – kiinteätilavuuksinen pumppu (l/min) 2-pumppu	2x60-80	
Suosittelun vähimäisöljyvirta – säätötilavuuspumppu (l/min)	160	
Paino - nosturi, jossa yläohjauspaikka ja vakiotukijalkavarustus* (kg)	2160	2330
Paino - HiVision-nosturi sis. tukijalkapalkiston (kg)**	2290	2460
Paino - nosturi sis. ohjaamon ja tukijalkapalkiston (kg)*	2570	2740

* Paino kiinteätilavuuksisen pumpun kanssa, öljyn paino mukaan luettuna

** Paino säätötilavuuspumpun kanssa, öljyn paino mukaan luettuna

Sivukuva



Malli	1-0 min	1-0 max	1-1	1-2	1-3	1-4	1-5	1-6	1-7
80	6350	8000	3380	2970	1650	2259	Ø 40, B=184	2473	2930
95	6510	9470	3380	3130	2960	2199	Ø 40, B=184	2473	2930

Jos haluat lisätietoja käy
osoitteessa www.hiab.com



BUILT TO PERFORM

Hiab on maailman johtava ajoneuvojen kuormankäsittelylaitteiden sekä älykkäiden palvelujen ja digitaalisten ratkaisujen toimittaja. Hiabin tuotevalikoimaan kuuluvat luokkansa parhaat kuormankäsittelylaitteet, kuten HIAB-, EFFER- ja ARGOS-kuormausnosturit, LOGLIFT- ja JONSERED-puutavara- ja kierrätysnosturit, MOFFETT- ja PRINCETON-ajoneuvotrukit, MULTILIFT-vaihtolavalaitteet sekä ZEPRO-, DEL- ja WALTCO- takalaitanostimet. Alan edelläkävijänä ja ylpeänä 75-vuotisen historiansa aikana Hiab on sitoutunut olemaan asiakkaidensa ensisijainen kumppani ja ratkaisujen tarjoaja sekä muovaamaan älykkään kuorman käsittelyn tulevaisuutta.

www.hiab.com

Hiab on osa Cargotec-konsernia.

www.cargotec.com

Vastuuvapauslauseke. Pidätämme oikeuden muutoksiin. Kuvat, piirustukset ja tiedot eivät aina vastaa tuotannossa olevaa uusinta versiota tai vakiomallia. Mallikuvissa voi olla erityislaitteita tai -värejä.

www.hiab.com

