

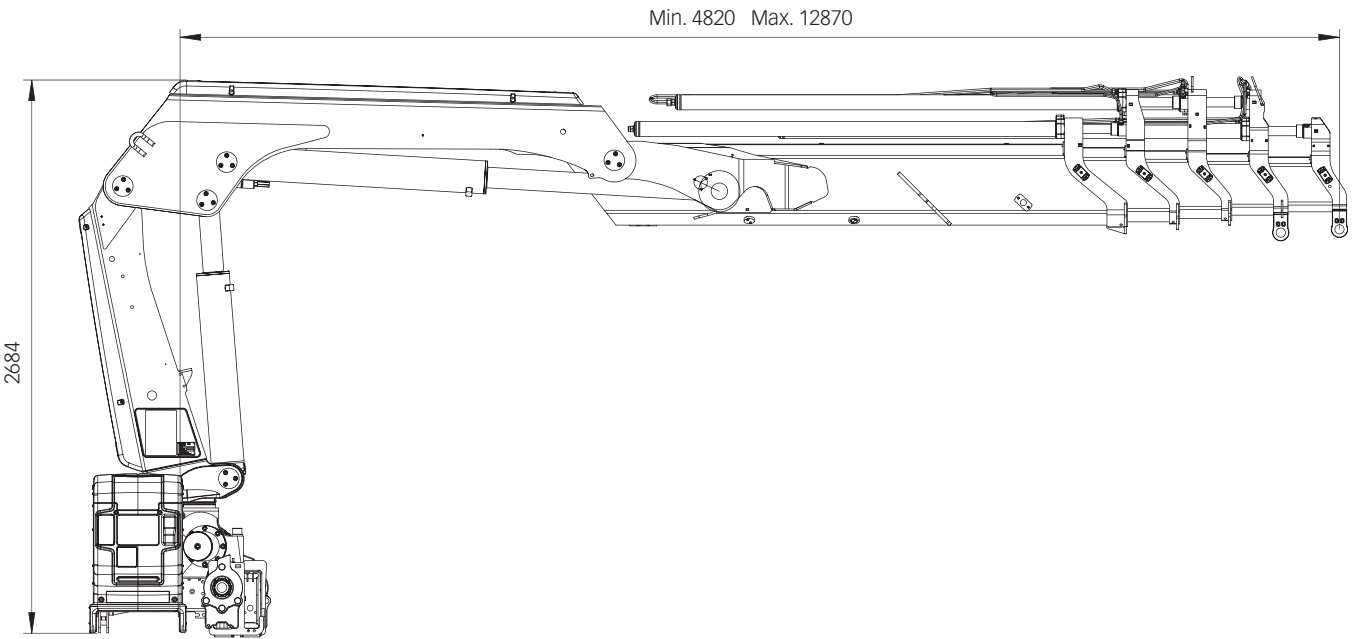
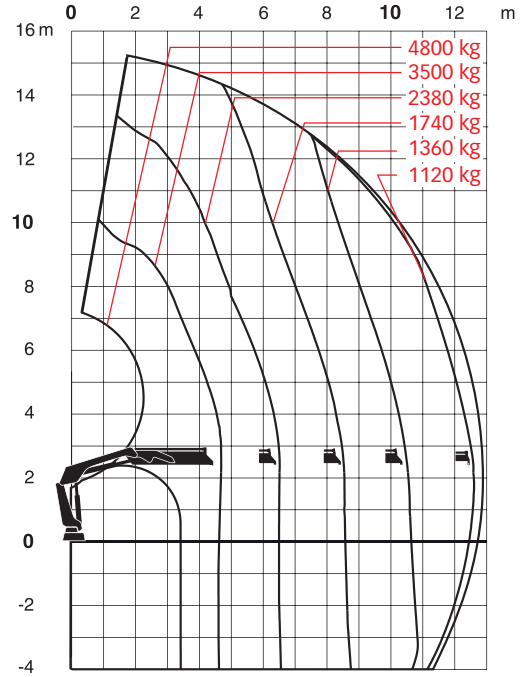
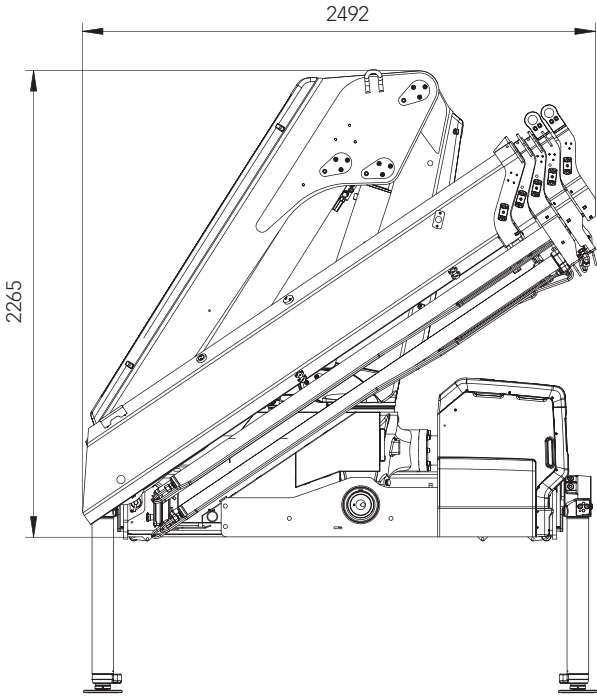
# HIAB X-HIDUO 188



# HIAB X-HIDUO 188 SPÉCIFICATIONS DE BASE

Données Techniques	BS-2	B-4	E-5	E-6
Couple de levage (kNm)	169,4	160	154,5	151,3
Portée, hydraulique standard (m)	8,3	12,9	15,2	17,5
Portée, extension manuelle (m)	10,5	15,2	17,5	19,4
Portée, jib (m)	-	-	-	-
Portée / capacité de levage (m/kg)	3,4 / 5100 4,3 / 4000 6,1 / 2800 8,1 / 2100 - - -	3,4 / 4800 4,6 / 3500 6,4 / 2380 8,4 / 1740 10,4 / 1360 12,5 / 1120 -	3,2 / 4900 4,9 / 3200 6,7 / 2180 8,7 / 1560 10,7 / 1200 12,8 / 970 15,0 / 810 -	3,3 / 4650 5,0 / 3050 6,8 / 2040 8,8 / 1440 10,8 / 1080 12,9 / 850 15,1 / 700 17,4 / 590
Portée / capacité de levage, avec JIB (m/kg)	-	-	-	-
Angle de rotation (°)	415	415	415	415
Hauteur en position repliée (mm)	2265	2265	2260	2260
Largeur en position repliée (mm)	2470	2492	2494	2494
Espace de montage requis (mm)	865	865	965	965
Poids, grue "standard" sans vérin d'appui (kg)	1825	2135	2395	2515
Poids, vérins d'appui (kg)	271-428	271-428	271-428	271-428
Poids, jib (kg)	-	-	-	-

**HIAB X-HiDuo 188 B4**



# BUILT TO PERFORM

Hiab est le numéro un mondial pour la fourniture d'équipements de manutention de charges sur route. La satisfaction de nos clients est notre priorité absolue. La gamme de produits Hiab comprend des grues de chargement HIAB, des grues forestières et de recyclage JONSERED, des grues forestières LOGLIFT, des chariots élévateurs embarqués MOFFETT, des appareils à bras MULTILIFT et des hayons élévateurs DEL, WALTCO et ZEPRO. [www.hiab.com](http://www.hiab.com)

Hiab fait partie du groupe Cargotec. [www.cargotec.com](http://www.cargotec.com)



BD-HID188-FR-EU\_140506



[hiab.com](http://hiab.com)