

# HIAB X-HIPRO 142

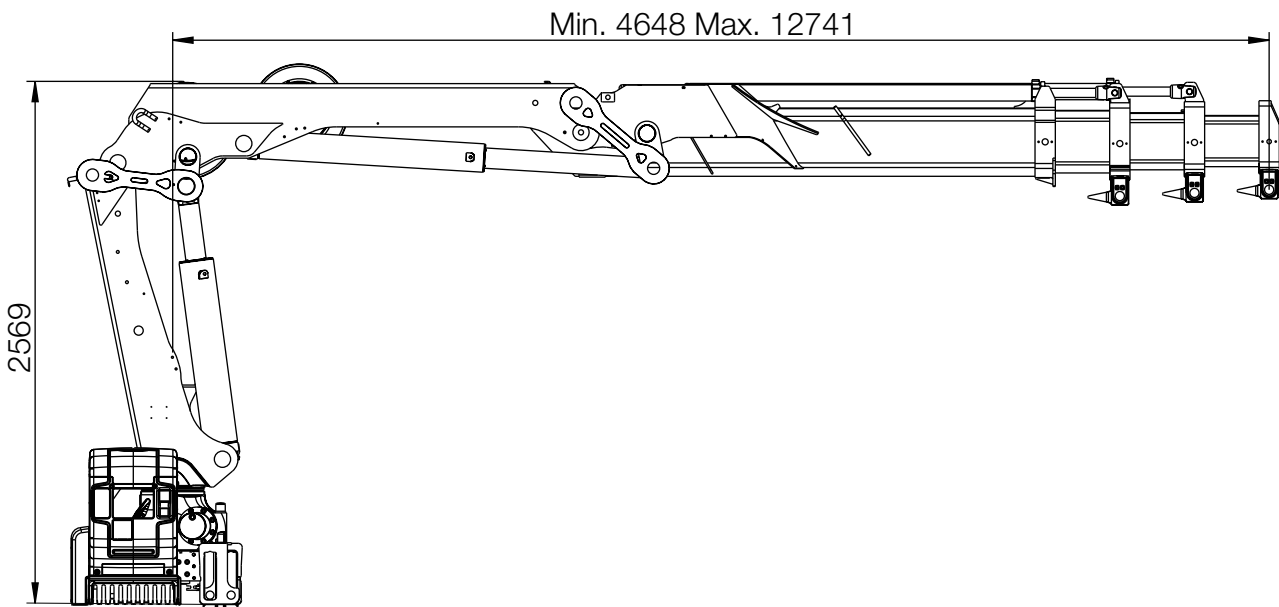
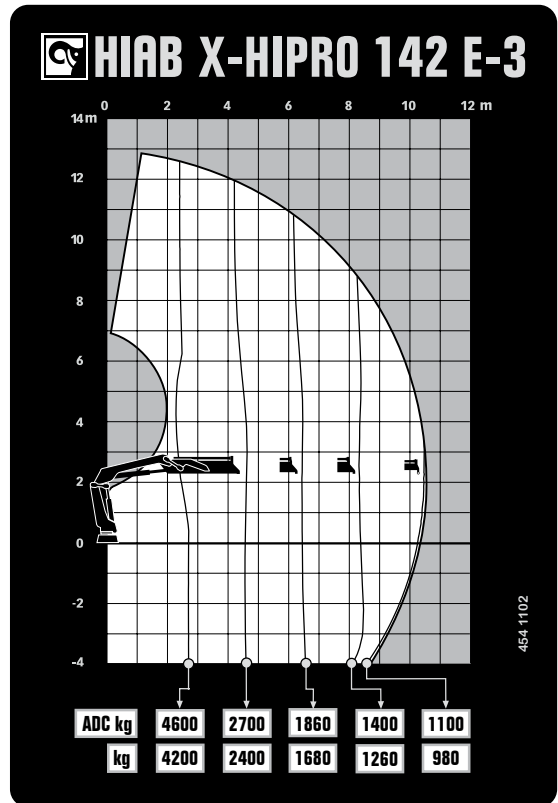
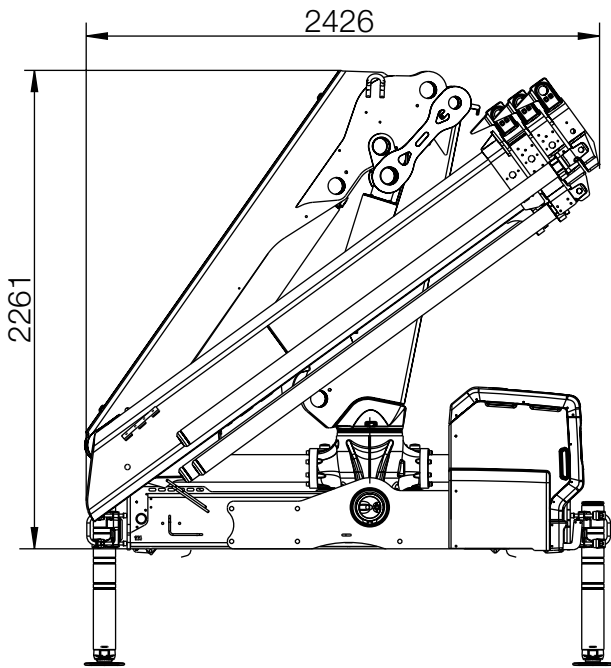


# HIAB X-HIPRO 142 TEKNISET TIEDOT

TEKNISET TIEDOT	X-HiPro 142 E-2	X-HiPro 142 E-3	X-HiPro 142 E-4	X-HiPro 142 E-5
Mdyn	154 kNm	154 kNm	155 kNm	155 kNm
Nostoteho (kNm)	115	108	106	105
Nostoteho (tm)	11,7	11	10,8	10,7
Nostoteho (ADC) (kNm)	125	122	115	114
Nostoteho (ADC) (tm)	12,7	12,4	11,7	11,6
Ulottuvuus - nostokyky, vakio (m-kg)	2,6 - 4 900	2,6 - 4 600	2,8 - 4 300	2,9 - 4 000
	4,5 - 2 800	4,6 - 2 700	4,7 - 2 500	4,8 - 2 400
	6,3 - 1 980	6,4 - 1 860	6,5 - 1 740	6,6 - 1 640
	8,2 - 1 520	8,3 - 1 400	8,4 - 1 280	8,5 - 1 180
			10,4 - 1 100	10,5 - 980
		12,7 - 800	12,8 - 720	15 - 600
Ulottuvuus - nostokyky, mekaaninen puominjatke (m-kg)	10,4 - 1 140	12,6 - 860	15 - 640	17,3 - 470
	12,6 - 900	15 - 680	17,3 - 500	
	15 - 700	17,3 - 540		
Hydraulinen ulottuvuus vakio (m)	8,3	10,5	12,8	15,1
Hydraulisen puominjatkeen iskunpituus (m)	3,9 m	5,9 m	8,1 m	10,3 m
Ulottuvuus mekaanisen puominjatkeen avulla (m)	15,1	17,4	17,4	17,4
Nostokorkeus asennustasosta, hydr/mek. (m)	10,8 / 17,5	12,9 / 19,8	15,2 / 19,8	17,5 / 19,8
Suosittu pumpun tuotto (l/min)	70 - 120	70 - 120	70 - 120	70 - 120
Työpaine (Mpa)	30,9	30,9	30,9	30,9
Öljyn määrä säiliössä (l)	70 - 200	70 - 200	70 - 200	70 - 200
Öljysäiliön tilavuus (l)	0 - 235	0 - 235	0 - 235	0 - 235
Kääntökulma (°)	415	415	415	415
Suurin kallistuma täydellä nostoteholla (°)	6	6	6	6
Kääntömomentti, brutto (kNm)	16,4	16,4	16,4	16,4
Kääntönopeus, vakio 80 (°/s)	15	15	15	15
Kääntönopeus (°/s)	15	15	15	15
Nostonopeus hydraulisella vakio ulottuvuudella (m/s)	1,7	2,2	2,6	3,1
Korkeus kuljetusasennossa (mm)	2 261	2 261	2 261	2 261
Leveys kuljetusasennossa (mm)	2 378	2 426	2 479	2 505
Asennustilan tarve lektu- ja putkisarjan kanssa (mm)	1 002	1 023	1 012	1 024
Perusnosturi ilman tukijalkoja (kg)	1 720	1 830	1 930	2 020
Runkokiinnikkeet (kg)	32 - 65	32 - 65	32 - 65	32 - 65
Tukijalkavarustus (kg)	244 - 385	244 - 385	244 - 385	244 - 385

Tämä taulukko esittelee vain muutaman mallin eikä edusta kaikkia tarjoamiemme optioita. Voimme räätälöidä nosturin sopimaan tarpeisiisi täydellisesti. Ota yhteys lähimpään myyjään saadaksesi lisätietoa eri vaihtoehdoista.

# Hiab X-HIPRO 142 E-3



# BUILT TO PERFORM

Hiab on maailman johtava ajoneuvojen kuormankäsittelylaitteiden toimittaja. Asiakastyytyväisyys on meille aina etusijalla. Hiabin tuotevalikoimaan kuuluvat HIAB-kuormausnosturit, JONSERED-kierrätys- ja puutavaranosturit, LOGLIFT-puutavaranosturit, MOFFETT-ajoneuvotrukit, MULTILIFT-vaihtolavalaitteet sekä DEL-, WALTCO ja ZEPRO-takalaitanostimet.

[hiab.com](http://hiab.com)

Hiab on osa Cargotecia.

[cargotec.com](http://cargotec.com)



© BD-XHIPRO142-FI-WWW\_160810



[hiab.com](http://hiab.com)