

# HIAB X-DUO 148



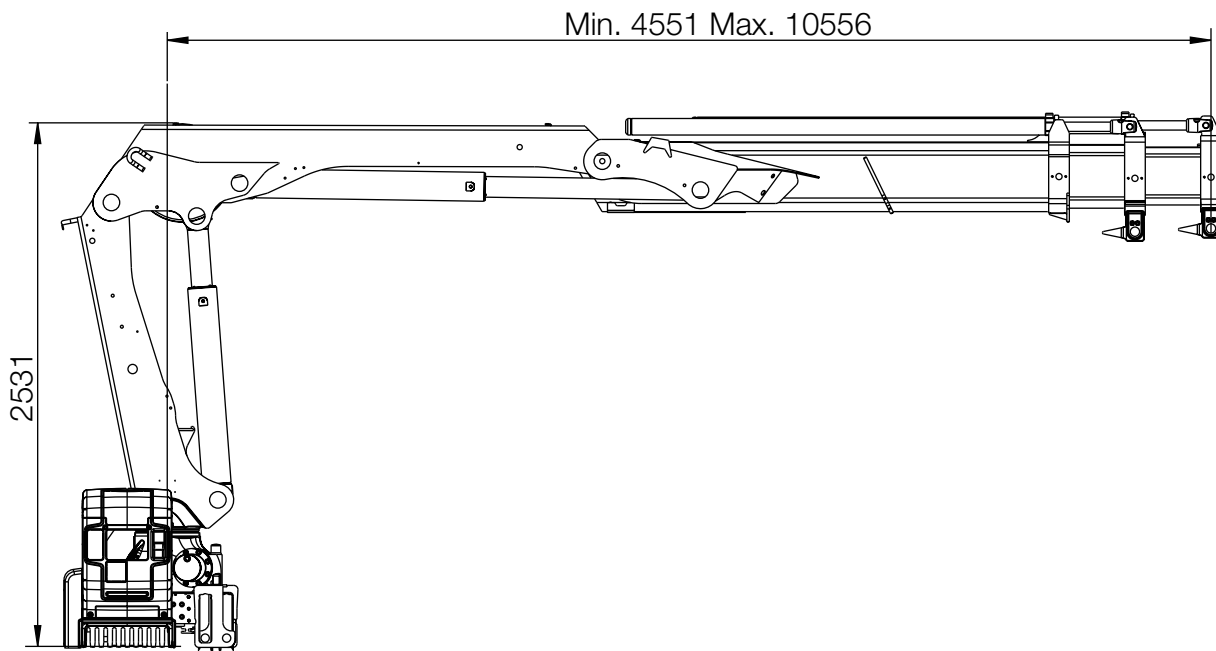
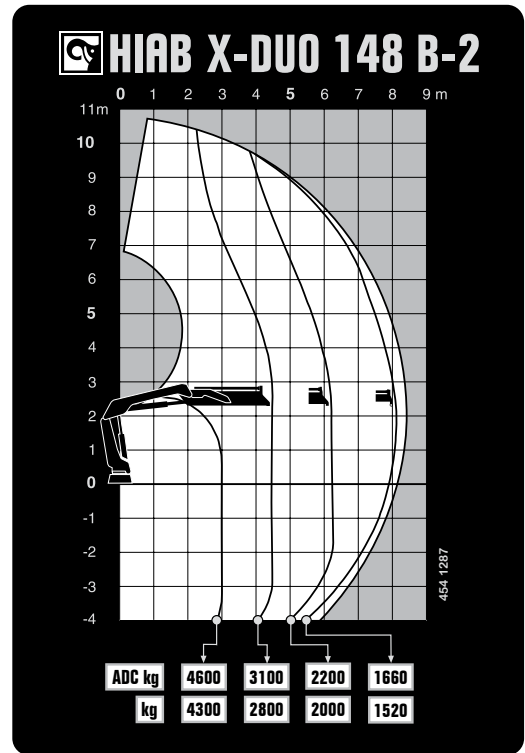
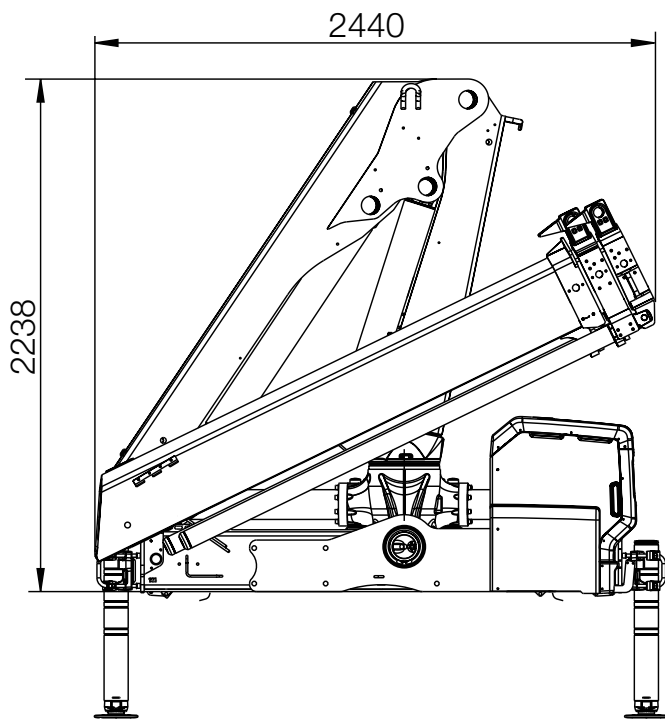
# HIAB X-DUO 148 DATOS BÁSICOS

DATOS TÉCNICOS	X-Duo 148 B-2	X-Duo 148 B-3	X-Duo 148 D-4	X-Duo 148 E-3	X-Duo 148 ES-3
Mdyn	176 kNm	179 kNm	182 kNm	179 kNm	178 kNm
Capacidad de elevación (kNm)	122	119	113	113	114
Capacidad de elevación (tm)	12.4	12.1	11.5	11.5	11.6
Capacidad de elevación (ADC) (kNm)	134	131	123	126	127
Capacidad de elevación (ADC) (tm)	13.7	13.4	12.5	12.8	13.0
Alcance - capacidad de elevación, estándar (m-kg)	2.9 - 4 600 4.4 - 3 100 6.2 - 2 200 8.1 - 1 660	3.1 - 4 300 4.5 - 2 900 6.3 - 2 000 8.2 - 1 540 10.3 - 1 200	3.4 - 3 700 4.6 - 2 700 6.4 - 1 880 8.4 - 1 360 10.4 - 1 060 12.6 - 860	2.4 - 5 300 4.6 - 2 800 6.4 - 1 960 8.3 - 1 480 10.4 - 1 160	2.2 - 5 600 4.3 - 3 000 6.1 - 2 000 8.0 - 1 520 10.1 - 1 200
Alcance - Capacidad de elevación, con extensión manual (m-kg)	10.0 - 1 220	12.2 - 900	14.9 - 660	12.6 - 880	12.3 - 920
Extensión hidráulica, estándar (m)	8.4	10.6	12.8	10.5	10.2
Carrera de la extensión hidráulica (m)	3.9	5.9	8.1	5.9	5.9
Alcance, extensión manual (m)	-	12.8	-	-	-
Altura de elevación desde la base, hidráulica/manual (m)	10.8 / 15.2	13.0 / 15.2	14.7 / 19.8	12.9 / 19.8	12.6 / 19.5
Caudal de aceite recomendado (l/min)	45 - 50	45 - 50	45 - 50	45 - 50	45 - 50
Presión de trabajo (Mpa)	25.9	25.9	25.9	28.3	28.3
Volumen de aceite, depósito (l)	70 - 200	70 - 200	70 - 200	70 - 200	70 - 200
Volumen del depósito (l)	0 - 235	0 - 235	0 - 235	0 - 235	0 - 235
Angulo de giro (°)	415	415	415	415	415
Máxima inclinación posible a máxima capacidad de elevación (°)	5	5	5	5	5
Par de giro, bruto (kNm)	16.4	16.4	16.4	16.4	16.4
Velocidad de giro (80°/s)	15	15	15	15	15
Velocidad de giro (°/s)	15	15	15	15	15
Velocidad de elevación a alcance hidráulico estándar (m/s)	1.1	1.4	2.1	1.5	1.7
Altura en posición de plegado (mm)	2 238	2 238	2 236	2 261	2 261
Anchura en posición de plegado (mm)	2 440	2 498	2 483	2 402	2 402
Espacio de instalación con juego de mangueras y tuberías (mm)	1 020	1 018	1 036	1 045	1 045
Grúa, modelo estándar, sin gatos (kg)	1 550	1 660	1 910	1 900	1 890
Espárragos de sujeción (kg)	32 - 65	32 - 65	32 - 65	32 - 65	32 - 65
Equipo de gatos (kg)	244 - 385	244 - 385	244 - 385	244 - 385	244 - 385

Esta tabla muestra algunos ejemplos de modelos, y representa a algunas de las opciones disponibles. Con la posibilidad de configurar su grúa, podemos ofrecerle una grúa perfectamente adaptada a sus necesidades.

Póngase en contacto con su distribuidor local para obtener más información sobre la variedad de opciones que podemos ofrecer.

# Hiab X-DUO 148 B-2



# BUILT TO PERFORM

Hiab es el proveedor líder mundial de equipos de carretera para manejo de carga. La satisfacción del cliente es la prioridad para nosotros. La gama de productos Hiab incluye, grúas de carga HIAB, grúas de reciclaje y forestal JONSERED, grúas forestales LOGLIFT, carretillas elevadoras MOFFETT y equipos de gancho MULTILIFT, así como las trampillas elevadoras DEL, WALTCO y ZEPRO..

[hiab.com](http://hiab.com)

Hiab forma parte de Cargotec.

[cargotec.com](http://cargotec.com)



[hiab.com](http://hiab.com)