

# HIAB X-DUO 288



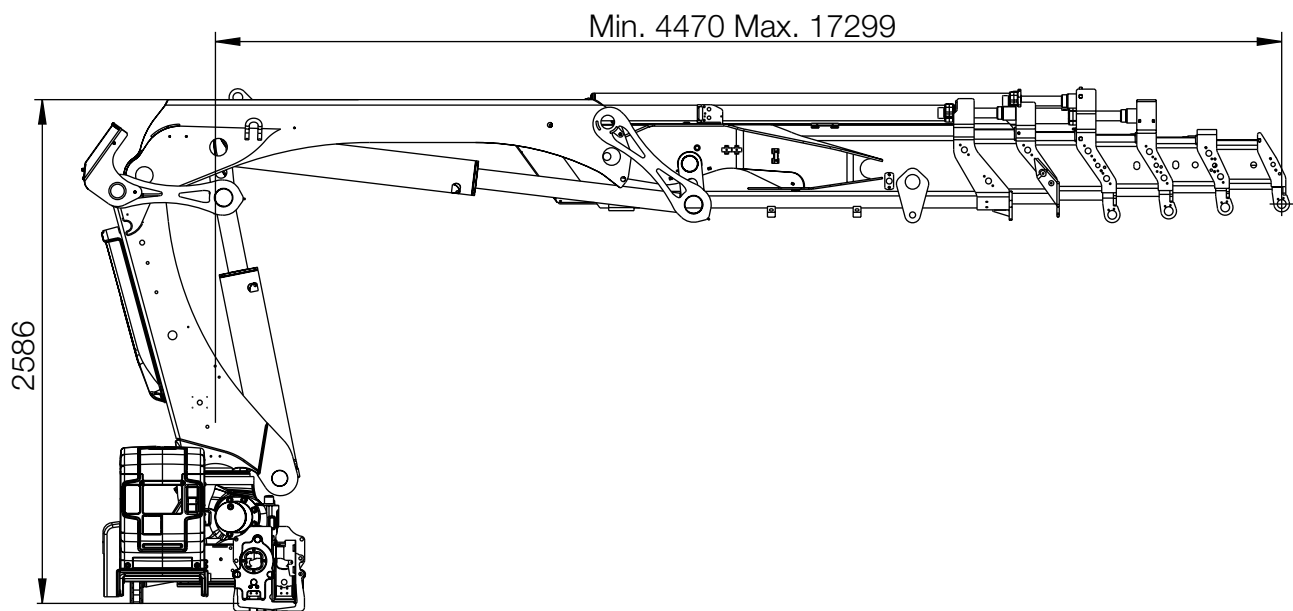
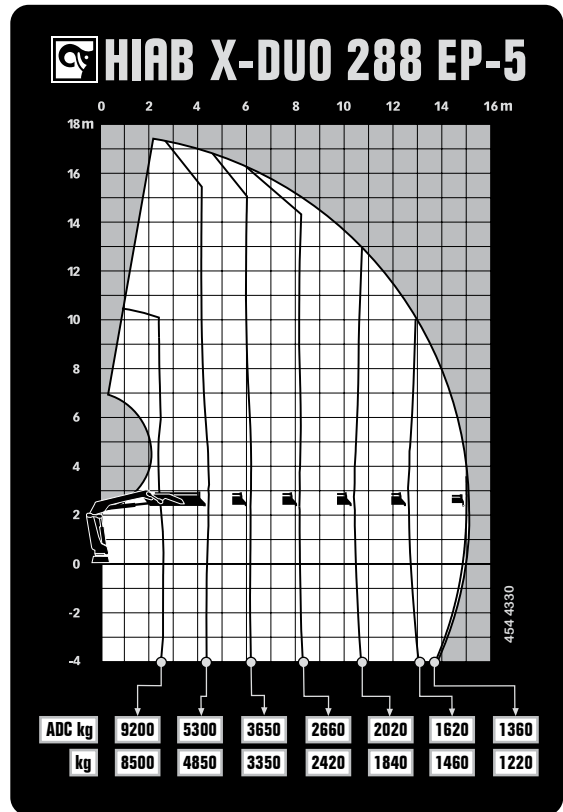
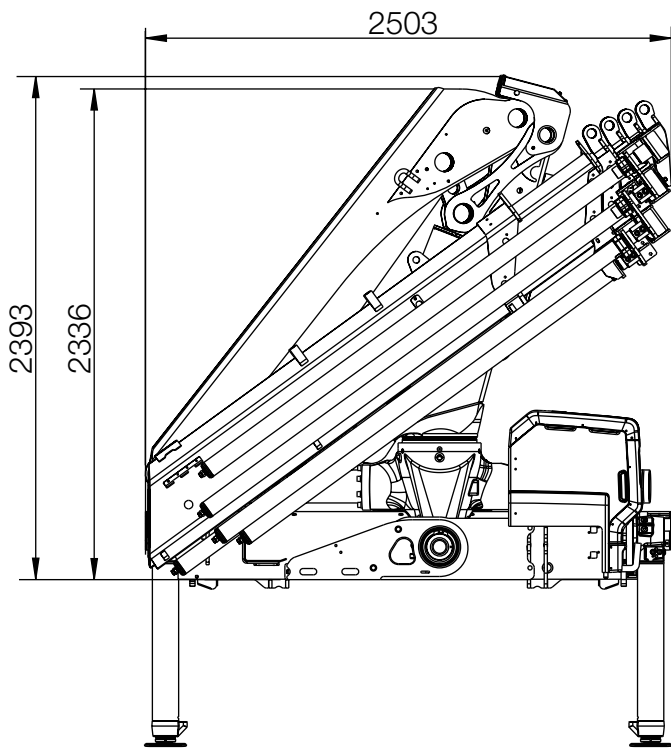
# HIAB X-DUO 288 BASISGEGEVENS

TECHNISCHE GEGEVENS	X-Duo 288 EP-2	X-Duo 288 EP-3	X-Duo 288 EP-4	X-Duo 288 EP-5
Mdyn	318 kNm	326 kNm	333 kNm	339 kNm
Hefvermogen (kNm)	230	224	219	215
Hefvermogen (tm)	23,5	22,8	22,3	21,9
Hefvermogen (ADC) (kNm)	248	242	237	233
Hefvermogen (ADC) (tm)	25,3	24,7	24,2	23,8
Bereik - hefvermogen standaard (m-kg)	2,6 - 9 400	2,6 - 9 200	2,5 - 9 300	2,5 - 9 200
	4,2 - 6 000	4,3 - 5 700	4,4 - 5 500	4,5 - 5 300
	5,9 - 4 250	6 - 4 050	6,1 - 3 850	6,2 - 3 650
	7,9 - 3 200	8 - 2 980	8,1 - 2 800	8,2 - 2 660
			10,2 - 2 340	10,3 - 2 160
		12,6 - 1 760	12,7 - 1 620	
			15 - 1 360	
Bereik - hefvermogen met mechanische verlenging (m-kg)	10,1 - 2 420	12,5 - 1 820	15 - 1 380	17,2 - 1 120
Hydraulisch bereik, standaard (m)	8	10,3	12,7	15,1
Hydraulische giekverlenging (m)	3,8 m	6,0 m	8,3 m	10,6 m
Bereik met mechanische giekverlenging (m)	10,2	12,6	15	17,3
Hefhoogte vanaf montageplaat, hydr./handmatige bediening (m)	10,6 / 15,1	12,9 / 17,5	15,3 / 19,8	17,7 / 19,8
Aanbevolen pompopbrengst (l/min)	50 - 70	50 - 70	50 - 70	50 - 70
Werkdruk van de kraan (Mpa)	31	31	31	31
Olie in tank (l)	150 - 200	150 - 200	150 - 200	150 - 200
Volume olietank (l)	0 - 235	0 - 235	0 - 235	0 - 235
Zwenkbereik (°)	420	420	420	420
Max. zwenkhoek bij maximum hefvermogen (°)	5	5	5	5
Bruto zwenkmoment (kNm)	34	34	34	34
Zwenksnelheid 80 (°/s)	15	15	15	15
Zwenksnelheid (°/s)	15	15	15	15
Hefsnelheid bij standaard hydraulisch bereik (m/s)	1	1,2	1,5	1,8
Hoogte in transportpositie (mm)	2 393	2 393	2 392	2 393
Breedte in transportpositie (mm)	2 500	2 500	2 500	2 503
Benodigde inbouwruimte met slang- en leidingset (mm)	1 195	1 185	1 259	1 209
Standaardkraan zonder steunpoten (kg)	2 630	2 830	3 000	3 140
Frame montagedelen (kg)	56 - 63	56 - 63	56 - 63	56 - 63
Steunpoten (kg)	381 - 465	381 - 465	381 - 465	381 - 465

Deze tabel toont een aantal voorbeelden van modellen en is niet representatief voor alle beschikbare opties. Met een breed scala aan mogelijkheden om uw kraan samen te stellen, kunnen wij u voorzien van een kraan die perfect is afgestemd op uw wensen.

Neem contact op met uw lokale dealer voor meer informatie over de verschillende opties die wij kunnen bieden.

# Hiab X-DUO 288 EP-5



# BUILT TO PERFORM

Hiab is wereldwijd de grootste leverancier van laad- en lossystemen voor het wegtransport. Klanttevredenheid heeft voor ons de hoogste prioriteit. Hiabs productassortiment omvat HIAB autolaadkranen, JONSERED recycling- en houtkranen, LOGLIFT houtkranen, MOFFETT meeneemheftrucks, MULTILIFT afzetsystemen en DEL, WALTCO en ZEPRO laadkleppen

[hiab.com](http://hiab.com)

Hiab is onderdeel van Cargotec.

[cargotec.com](http://cargotec.com)



[hiab.com](http://hiab.com)