



**iQ.1200<sup>HP</sup>**

# LA GRU INNOVATIVA DA 110TM PROGETTATA PER LA VOSTRA ATTIVITÀ

EFFER iQ.1200 HP è stata sviluppata fin dall'inizio per eccellere nelle prestazioni di sbraccio e di portata come gru ad uso 'universale'. Sia le prestazioni verticali che orizzontali sono state ottimizzate, con la possibilità di aggiungere l'uso dedicato del JIB.

È una gru progettata per rispondere alle necessità dei clienti e di eccedere nelle aspettative in termini di prestazioni, capacità di generare profitti e di facile usabilità da parte dell'operatore.

## Progettata dal business

Quello che caratterizza questo modello è lo sbraccio, con prestazioni sia verticali che orizzontali derivanti da un disegno che non ha ceduto a compromessi.

La configurazione 9+6 estensioni, o quella a 10 sono pratiche per eseguire i lavori che si presentano da fare.

Progettata secondo criteri adatti al suo uso finale, elementi chiave come il peso e la compattezza degli ingombri erano considerati fattori determinanti dall'inizio dello sviluppo della EFFER iQ.1200 HP.

## Un'esperienza cliente di livello superiore

Alla base dell'intelligenza della gru, vi è il nuovo sistema di controllo SPACEevo: quello che era perfetto lo è diventato ancora di più.

La funzione avanzata VSL+ assiste gli operatori, anche i meno esperti, ad evitare danni ed a lavorare rapidamente ed efficientemente.

## Espandere le capacità di trasporto

Il peso contenuto della gru, l'aggiunta del Cyclone tank di serie e la compattezza degli ingombri assicurano più spazio sul camion per trasportare maggiori quantità di materiali relativi alla propria attività.

Questo carico a disposizione riduce la necessità di andare avanti ed indietro dal deposito, traducendosi in maggiori risparmi di carburante che si fanno sentire sul bilancio aziendale.



# PROGETTATA ALLA PERFEZIONE

L'innovativo design del profilo dei bracci V12-Power, sia per la gru che per il JIB, è il risultato delle capacità ingegneristiche di Hiab, che sviluppa prodotti ecialmente adatti ai vari usi ed applicazioni. Il design non scende a compromessi e garantisce il massimo livello per il sollevamento in una gru di questa categoria.

**V12**  
POWER



## Configurazioni ed accessori per un vasto impiego

Scegliete tra diverse opzioni o configurazioni che meglio si adattano alle vostre necessità.

- 9+6 estensioni.
- 10 estensioni idrauliche (non in combinazione con l'uso del JIB).
- JIB 155-Q (con profilo V12-Power).
- Prolunga a gancio rialzato.
- Verricello da 3,5t.
- Predisposta per essere installata sulle soluzioni d'installazione Hiab FrameWorks.
- Verniciatura con tecnologia a nanoparticelle nDurance per garantire una protezione di lunga durata, in tutte le condizioni ambientali contribuendo a mantenerne il valore residuale.

Descrizione	Unità	E-8	E-9	E-10
Capacità massima di sollevamento	kNm/kgm	835/85146	826/84229	821/83719
Rotazione ralla	(°)	continua	continua	continua
Capacità di rotazione: massima pendenza	%	7	7	7
Flusso massimo olio	l/min	140	140	140
Capacità serbatoio Cyclone Tank	l	190	190	190
Capacità del serbatoio dell'olio	l	300/400	300/400	300/400
Peso della gru (+/- 2%)	kg	9021	9232	9407

# OPERARE LA GRU DEL FUTURO

Alla base di una delle migliori experience possibili di guida della gru vi è l'evoluzione del sistema di controllo: il nuovo SPACEevo parte dalla lunga reputazione Hiab di precisione, velocità e di movimenti delicati che molti degli operatori apprezzano e che usano quotidianamente.

**“iQ” è l'accesso ai modelli del futuro del sollevamento intelligente.**

## Valore di lunga durata

SPACEevo è una piattaforma aperta e moderna, che permette di aggiungere funzionalità nel tempo, assicurando alla EFFER iQ.1200 HP una lunga vita d'uso ed un valore residuale più alto. Il processore dual-core, gli attuatori ed i nuovi cablaggi permettono di lavorare in tutte le condizioni ambientali, dando potenza alla gru quando serve, nel contempo incrementandone l'affidabilità e durabilità durante ogni tipo di lavoro da eseguire.



## CD4 (CombiDrive4) Il radiocomando del futuro

**DISPLAY:** Dà un eccellente controllo sui movimenti, informazioni ed allarmi chiari tramite i nuovi tre grandi schermi a colori.

**PERSONALIZZAZIONE:** Le nuove batterie permettono di memorizzare i settaggi per ogni operatore che così potrà scegliere le configurazioni a lui più adatte, per esempio impostare la velocità delle movimentazioni.

**CONTROLLO:** L'aumentata autonomia della batteria, il sistema di feedback ad impulsi ed i nuovi segnali ne facilitano l'uso per l'operatore.

Operare una gru HIAB non è mai stato più facile, gli operatori più esperti ne apprezzeranno i movimenti precisi e fluidi, mentre quelli meno esperti potranno essere assistiti nel gestire i carichi in totale sicurezza e riducendo la complessità delle operazioni di movimentazione.

## Scoprite alcune delle funzioni più avanzate:

### MAGGIORE SICUREZZA con Confirmed View

Con la nuova generazione del radiocomando CD4, la gru individua da che parte sia l'operatore, ed abilita la funzione per la movimentazione degli stabilizzatori sapendo che ne è in vista degli stessi.

### Variable Stability Logic Plus (VSL+)

VSL+ è un sistema di sicurezza che massimizza la prestazione di sollevamento della gru in base all'apertura degli stabilizzatori e del carico sul camion. Usa in maniera dinamica il peso del carico stesso per aumentarne la prestazione totale.



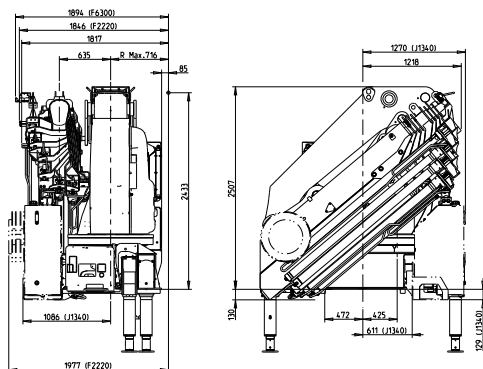
## Predisposizione HiConnect

La digitalizzazione e connettività sono essenziali per darvi una posizione di vantaggio nei confronti della concorrenza, aiutando a gestire la gru o flotta di gru. Permette di prendere decisioni basate sui dati concreti e di pianificare la manutenzione per tenervi sempre in attività.

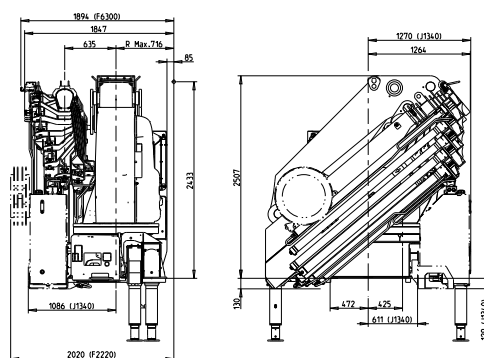
# UN DESIGN LEGGERO E COMPATTO PER LA VOSTRA ATTIVITÀ

Il carico extra a disposizione e la capacità di trasporto sono elementi chiave per la nuova EFFER iQ.1200 HP, che ogni cliente apprezzerà per gli ampi tipi di attività di sollevamento: *movimentazione lastre vetro, cabine e container, posizionamento strutture in metallo, carichi pesanti ed attrezzature, manutenzione autostrade, ispezione ponti e logistica generale.*

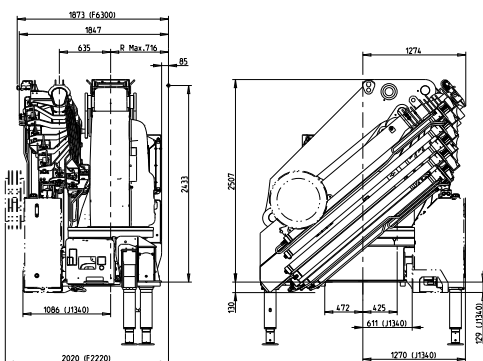
E-8



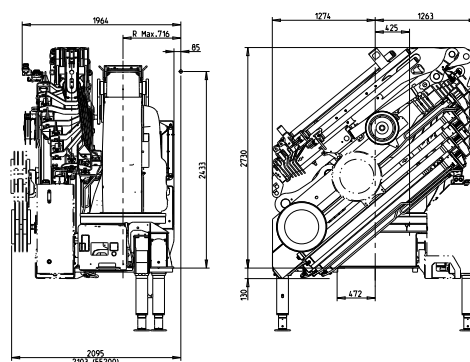
E-9



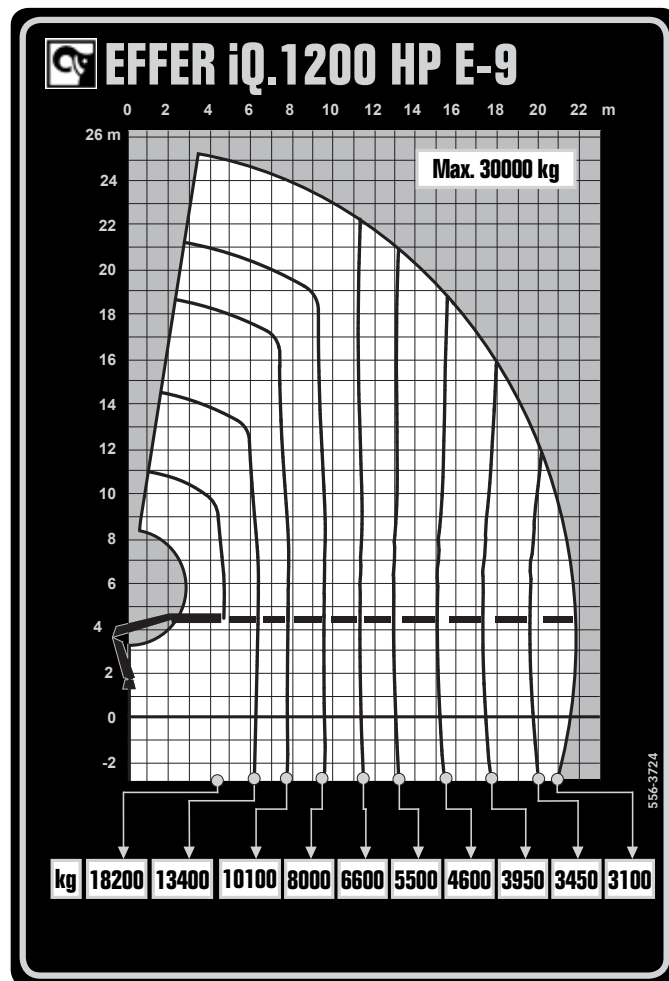
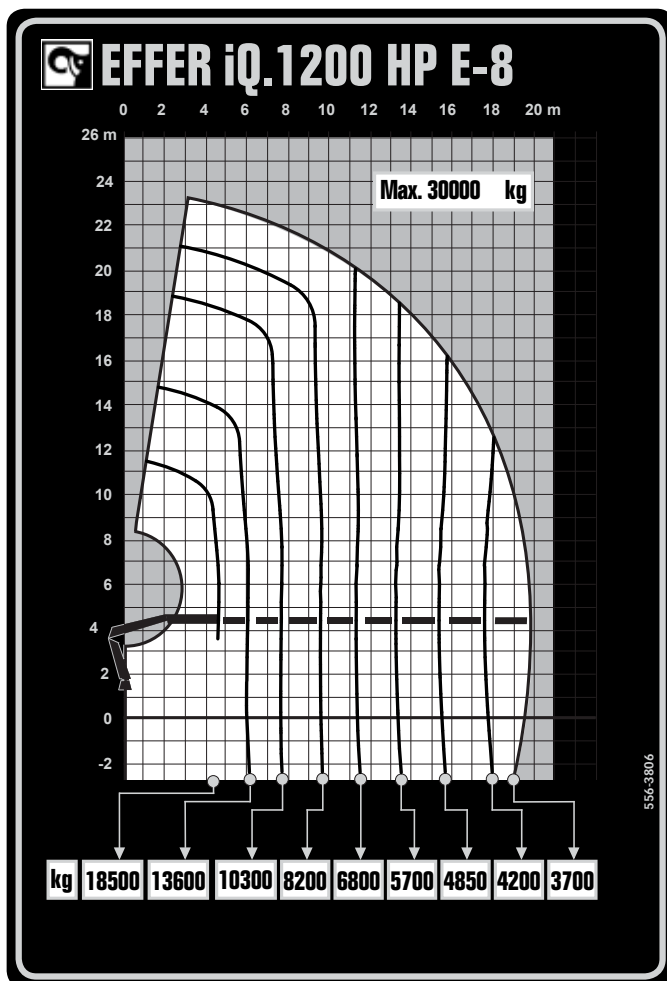
E-10



E-9 with JIB 155Q-6

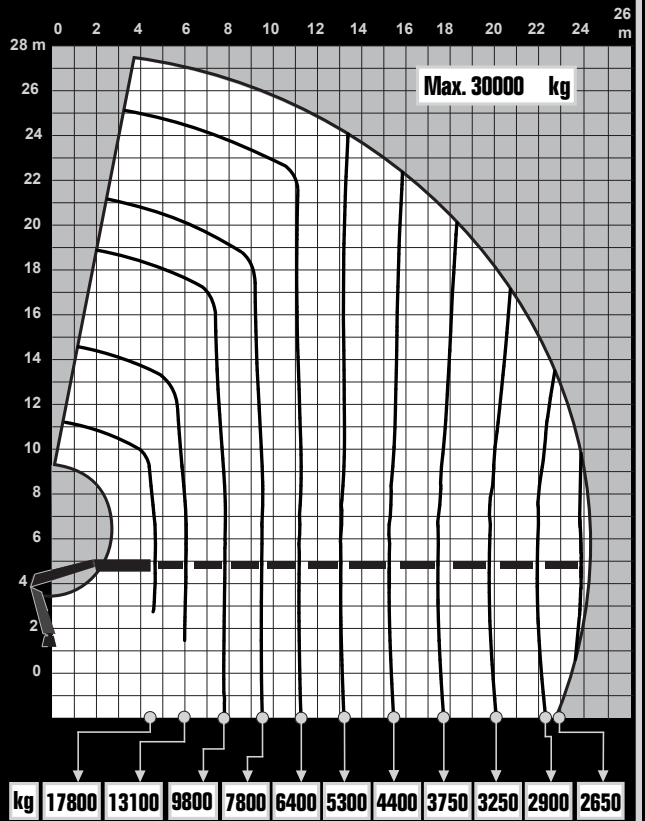


# LA GRU DALLE PRESTAZIONI ORIZZONTALI E VERTICALI





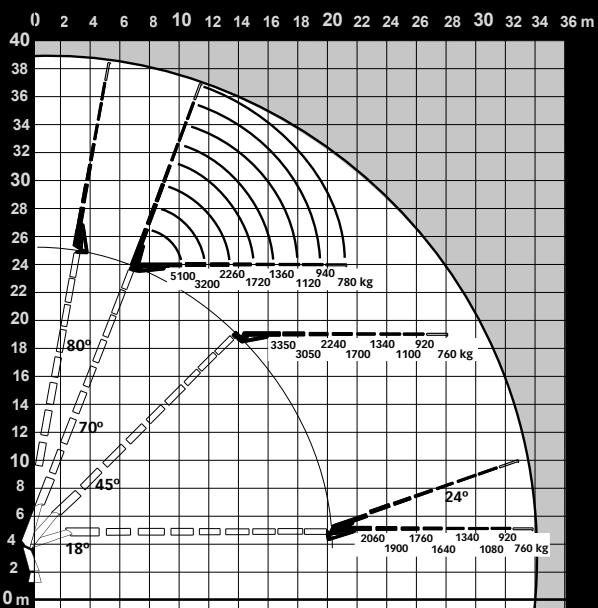
# EFFER iQ.1200 HP E-10



556-3809



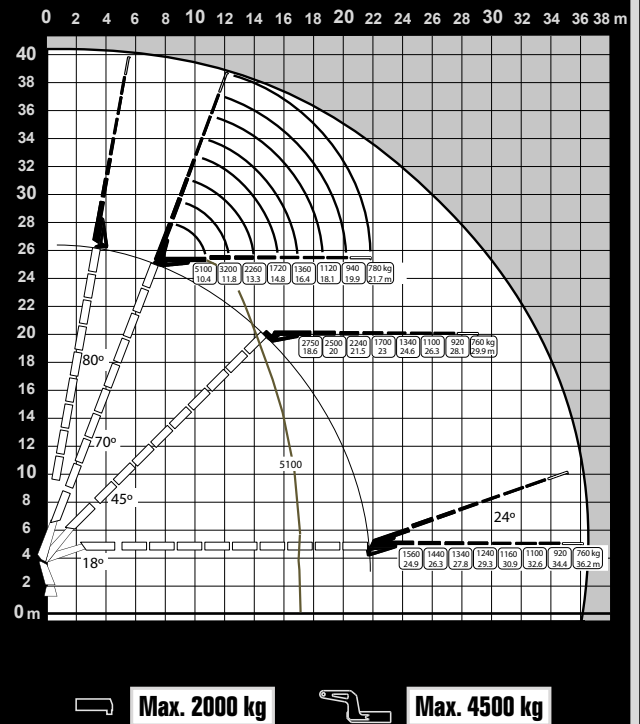
# HIAB iQ-1200 HP E-8 JIB 155Q-6



556-3142



# EFFER iQ.1200 HP E-9 JIB.155Q-6



Max. 2000 kg

Max. 4500 kg

556-6058

Hiab è un fornitore leader di soluzioni intelligenti e sostenibili per la movimentazione dei carichi. Ci impegniamo a offrire ogni giorno la migliore esperienza possibile ai nostri clienti, grazie alle persone e ai partner più coinvolti. Le attrezzature Hiab di grande qualità includono quanto segue: gru caricatori HIAB, EFFER e ARGOS, carrelli elevatori autotrasportati MOFFETT e PRINCETON, gru LOGLIFT per la silvicoltura, gru JONSERED per il riciclaggio, pale meccaniche e scarrabili MULTILIFT, impianti scarrabili a fune GALFAB e sponde montacarichi con marchio ZEPRO, DEL e WALTCO. Pioniera del settore, Hiab continua a rendere più intelligente, sicura e sostenibile la movimentazione dei carichi, per realizzare un domani migliore. Hiab fa parte di Cargotec Corporation.



[effer.com](https://effer.com) - [hiab.com](https://hiab.com)

EFFER is part of Hiab