



E.1000

BUILT FOR URBAN CHALLENGES

Compared to other cranes in its class, the EFFER 1000 is able to reach higher and take on bigger payloads, making it a lighter, more cost efficient alternative to bigger cranes typically needed for such tasks. Coupled with an exceptional vertical performance that allows you to work closer, the EFFER 1000 is ideal for working in tight metro areas and applications such as:

- Roofing & loft conversions
- Glass lifting & window installation
- HVAC placement
- Machinery moving
- Inspection, maintenance or construction from basket (MEWP)

COSTRUITA PER LE SFIDE URBANE

Rispetto ad altre gru della sua categoria, la EFFER 1000 è in grado di sollevare pesi maggiori più in alto, e garantisce un maggior carico utile sul camion, diventando così un'alternativa più leggera ed economica.

- Coperture e tetti
- Sollevamento di vetri ed installazione di finestre
- Posizionamento sistemi di climatizzazione
- Spostamento di macchinari
- Ispezione, manutenzione o costruzione con cestello (MEWP)

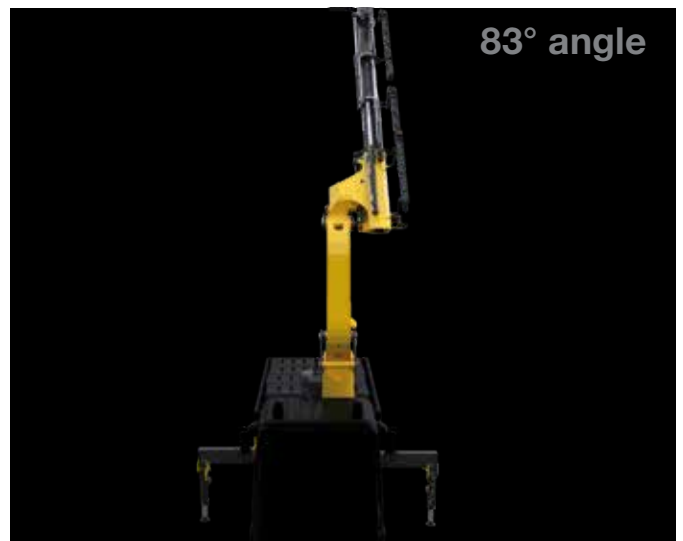
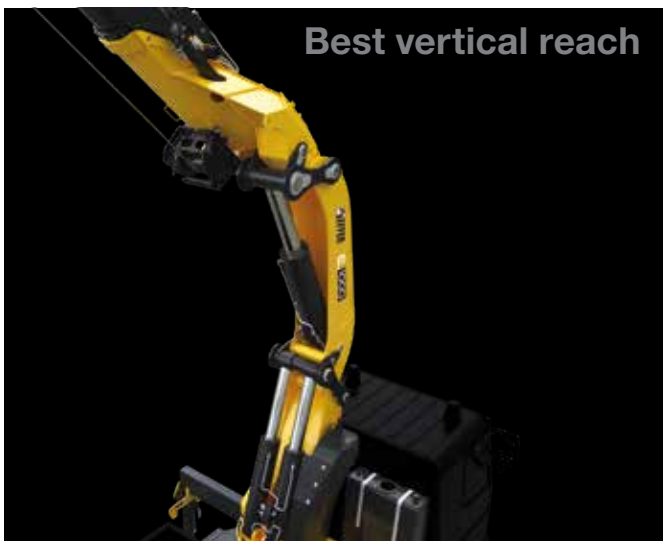


TRANSFORM YOUR CONSTRUCTION, LOGISTICS OR CRANE RENTAL BUSINESS

The EFFER 1000 is not just another crane in the heavy crane category. With a capacity in the 80-90t range, it has the power of a heavyweight champion, but with the finesse of a lighter, leaner challenger and the best vertical performance in its class. Discover the EFFER 1000 – It's everything you asked us for.

TRASFORMA LA TUA ATTIVITA' DI COSTRUZIONE,
LOGISTICA O DI NOLEGGIO GRU

L'EFFER 1000 non è solo un'altra gru nella categoria delle gru pesanti. Con una capacità dalle 80 alle 90 tm ha la potenza di un campione dei pesi massimi, ma con la finezza di uno sfidante più leggero e snello con le migliori prestazioni verticali della sua categoria. Scopri EFFER 1000: è tutto ciò che ci hai chiesto.



DESIGNED TO STAND OUT

What makes the EFFER 1000 so unique? For starters, it's the first crane in the 80–90 tm segment to offer a 9 boom structure with 6 JIB extensions, giving it the very best reach in its class.

V10-Force decagonal boom

Our newest boom design – provides surprising rigidity for improved precision and control (reduced sway) and vertical performance that is hard to beat.

MultiPower JIB

One of the most significant JIB innovations in years – enables maximum JIB performance even for extensions 7 through 9.

Flexibility

The EFFER 1000 makes it possible to combine JIBs of different sizes ranging from our standard JIB to our heavy duty JIB HD for more extreme challenges.

Connectivity

The enhanced Progress 2.0 control system enables remote connectivity with your EFFER 1000 via a smartphone, tablet or PC, optimizing uptime and simplifying maintenance and work planning.

Optimised payload

Thanks to the crane's smaller footprint, lighter weight and greater vertical capabilities, more of the truck's space and weight allowance can be allocated to the payload, thus eliminating the need for a bigger, more costly truck to reach the same heights or lift the same heavy loads as is possible with the EFFER 1000.

PROGETTATA PER DISTINGUERSI

Cosa rende l'EFFER 1000 così unica? Per iniziare, è la prima gru nel segmento 80–90 tm ad offrire una struttura a 9 sfilii con 6 estensioni JIB, che le danno il massimo sbraccio della sua categoria.

Braccio decagonale V10-Force

Il nuovissimo design del braccio offre una rigidità sorprendente per una maggiore precisione e controllo, un'oscillazione ridotta, e prestazioni verticali difficili da battere.

JIB MultiPower

Una delle innovazioni JIB più significative degli ultimi anni: consente le massime prestazioni del JIB anche per le estensioni dal settimo al nono sfilio.

Carico utile ottimizzato

Grazie all'ingombro ridotto della gru, al peso più leggero ed alle maggiori capacità verticali, è possibile destinare più spazio e più peso al carico sul camion, eliminando così la necessità di un camion più grande e più costoso per raggiungere le stesse altezze o sollevare gli stessi carichi pesanti possibili con l'EFFER 1000.

Flessibilità

L'EFFER 1000 rende possibile combinare JIB di diverse dimensioni che vanno dal nostro JIB standard al JIB HD per impieghi gravosi e sfide più estreme.

Connettività

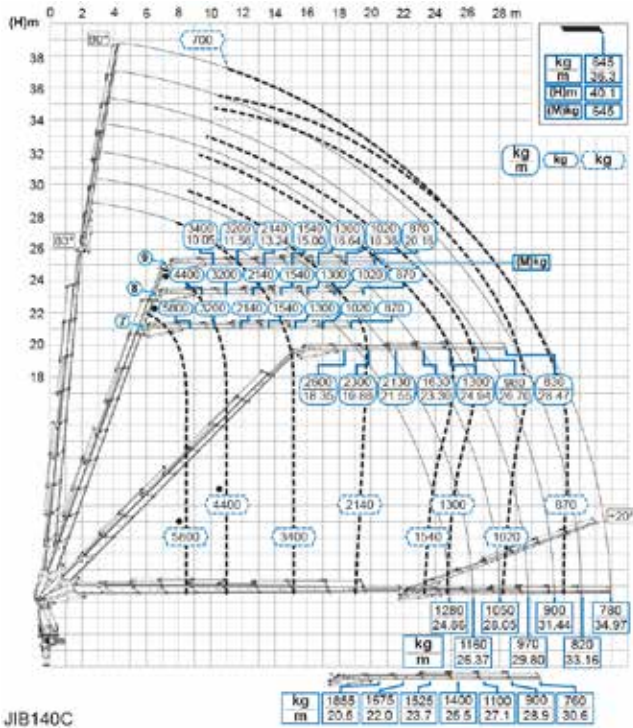
Il sistema di controllo avanzato Progress 2.0 consente la connettività remota con la tua EFFER 1000 tramite uno smartphone, tablet o PC, ottimizzando i tempi di attività e semplificando la manutenzione e la pianificazione del lavoro.

Description	UNIT	8S	9S
Max lifting movement (+20°) Momento massimo di sollevamento (+20°)	kNm / kgm	791 / 80640	786 / 80160
Slewing arc Angolo di rotazione	(°)	endless continua	endless continua
Slewing capacity – Max slope Capacità di rotazione – Massima pendenza	%	6.6	6.6
Max oil delivery Portata d'olio massima	l/min	180	180
Oil tank capacity Capacità serbatoio olio	l	240	240
Weight of the crane (+/- 2%) Peso gru standard (+/- 2%)	kg	9020	9275

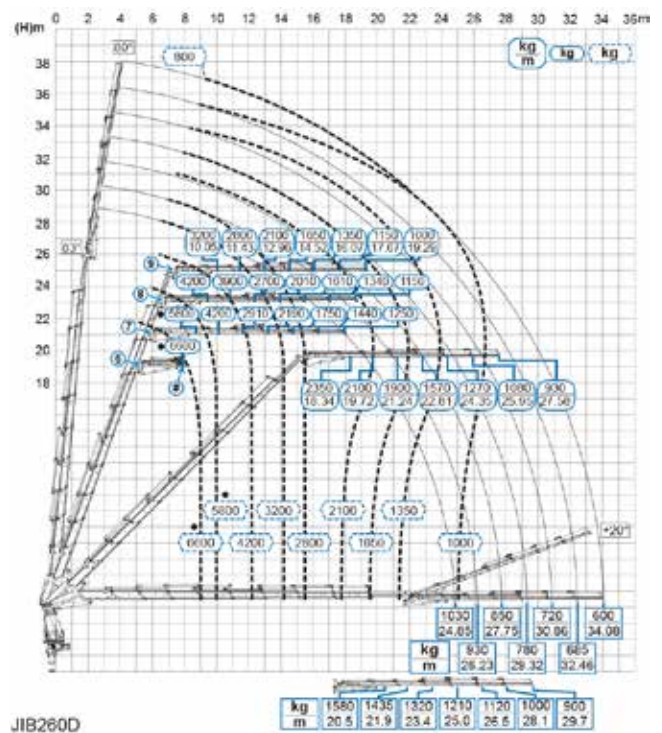
83° VERTICAL ANGLE!

Get closer and do more thanks to outstanding vertical performance

9S+JIB 6S



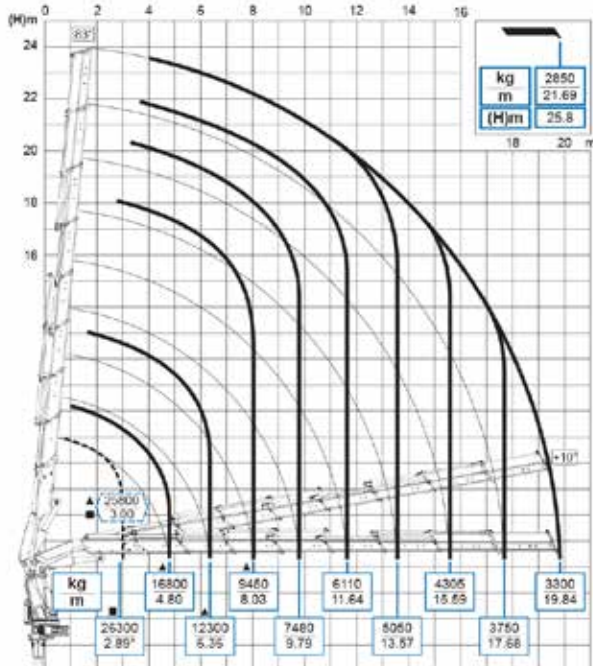
il 9S+JIB 6S Heavy Duty



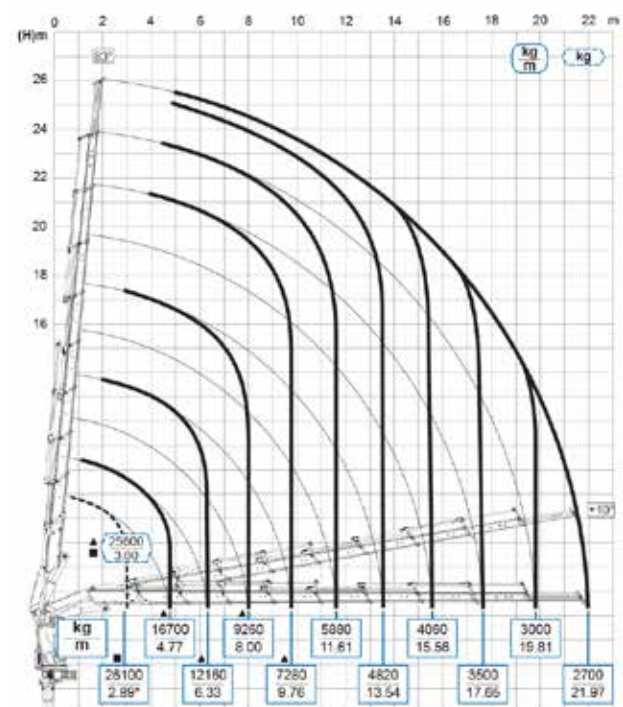
83° ANGOLO VERTICALE!

Avvicinarsi agli edifici e fare di più grazie alle prestazioni verticali eccezionali

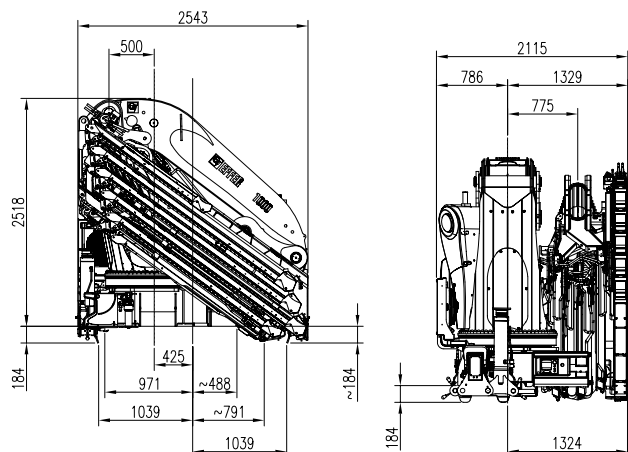
8S



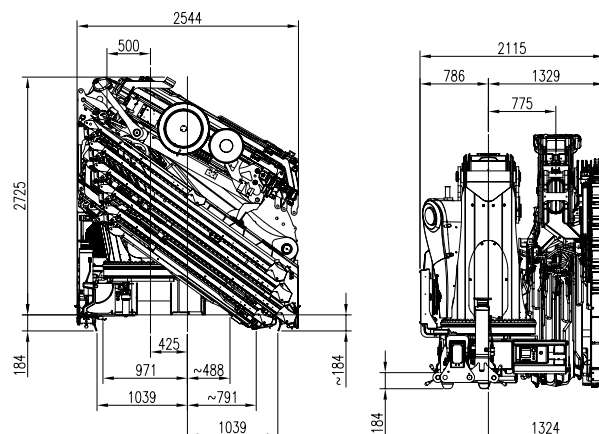
8S+JIB 6S



9S (8S)



9S+JIB 6S



EFFER 1000 WITH CROSSTAB STABILISATION SYSTEM

THE EXTREME VERTICAL LIFT PERFORMANCE.

The CroSStab represents a true solution for increasing the flexibility at work sites, allowing to position the crane in the most difficult areas and for those situations where there is limited space to set up the stabilisers, while obtaining the best lifting performance.

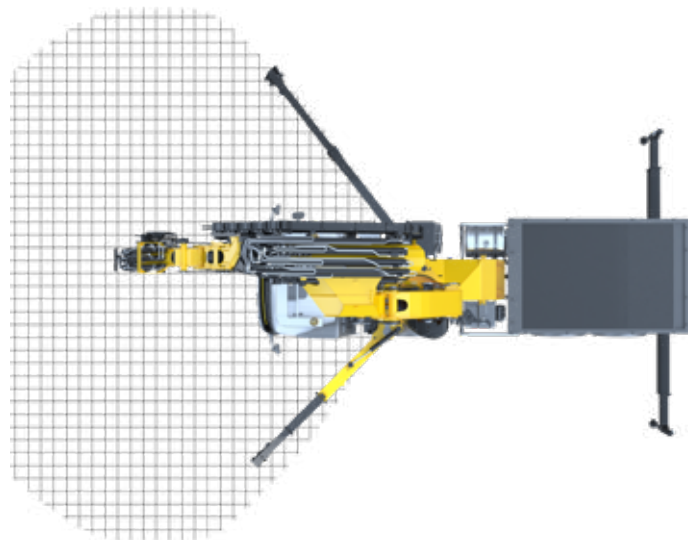
The CroSStab stabilisation systems consist of the front stabilisers that open with an angle above the typical 90° value, and with the left stabiliser that can swivel and be positioned to various opening angles, up to 123°.

EFFER 1000 CON SISTEMA DI STABILIZZAZIONE CROSSTAB

LA PRESTAZIONE ESTREMA DI SOLLEVAMENTO VERTICALE

Il CroSStab è una efficace soluzione per aumentare la flessibilità nei siti di lavoro, permettendo di posizionare le gru anche nelle aree più difficili e con spazio limitato per aprire gli stabilizzatori, ma allo stesso tempo ottimizzando la prestazione di sollevamento.

Il sistema di stabilizzazione CroSStab consiste negli stabilizzatori anteriori che si aprono con un angolo maggiore rispetto ai 90° tradizionali, con quello sinistro capace di ruotare e potersi fermare in posizione variabile, con un massimo di 123°.



Hiab is a leading provider of smart and sustainable load handling solutions. We are committed to delivering the best customer experience every day with the most engaged people and partners. Hiab's premium equipment includes HIAB, EFFER and ARGOS loader cranes, MOFFETT and PRINCETON truck mounted forklifts, LOGLIFT forestry cranes, JONSERED recycling cranes, MULTILIFT skiploaders and hooklifts, GALFAB roll-off cable hoists, and tail lifts under the ZEPRO, DEL and WALTCO brands. As the industry pioneer, Hiab continues to make load handling smarter, safer and more sustainable to build a better tomorrow.



effer.com - hiab.com

EFFER is part of Hiab